



GAMME LUNA PLATINUM + HTE

CHAUDIÈRE MURALE
GAZ À CONDENSATION
DE 2 À 33 KW





GAMME LUNA PLATINUM + HTE

LAISSEZ-VOUS GUIDER

| Équipements du logement | | | | | | | | |
|--|-------------------------|------|-------------------------|---------------------|------|------|---------------------|------|
| Débit spécifique à $\Delta T = 30 K$ (l/min) | 14,9 | 18,3 | 14,5 | 12 | 14 | 16 | - | - |
| Profil de soutirage | XL | XL | XL | XL | XL | XL | - | - |
| Type de générateur | Accumulation | | Mini-accumulation | Micro-accumulation | | | Chauffage seul | |
| Classe énergétique en chauffage* | A | | A | A | | | A | |
| Classe énergétique en ECS | A | | A | A | | | - | |
| | ↓ | | ↓ | ↓ | | | ↓ | |
| VOTRE SOLUTION | LUNA PLATINUM + DUO HTE | | LUNA PLATINUM + MAX HTE | LUNA PLATINUM + HTE | | | LUNA PLATINUM + HTE | |
| | 3.25 | 3.33 | 2.29 | 2.25 | 2.29 | 2.33 | 1.12 | 1.24 |
| LÉGENDES | | | | | | | | |

* Classe énergétique A si la chaudière est associée à un ballon PIM indépendant 80 ou 130 l



LUNA PLATINUM + HTE

TOUTE UNE GAMME DE PERFORMANCES

Luna Platinum + HTE existe en 8 modèles pour répondre à tous types de besoins en confort. Elle peut produire du chauffage mais aussi de l'eau chaude sanitaire à la demande. Son design aux lignes épurées et sa compacité lui permettent de trouver facilement sa place. Son installation et son entretien sont ultra simplifiés. Son fonctionnement est économique et silencieux.

POUR CHAQUE PROJET, UN ACCOMPAGNEMENT PERSONNALISÉ

Choisir une chaudière murale gaz à condensation, c'est simple quand on est accompagné. Repérez-vous facilement dans la gamme Luna Platinum + HTE grâce au guide de choix. Votre installateur Chappée étudie avec vous la meilleure réponse dans l'environnement de vos exigences.

COMPOSEZ COMME VOUS VOULEZ



Côté puissance, vous avez le choix de 12 à 33 kW ! Côté pose, 2 dimensions sont proposées 45 cm ou 60 cm de largeur (modèles Duo) et existent en raccord ventouse ou cheminée. Côté confort, vous pouvez opter pour une version chauffage seul ou chauffage avec eau chaude sanitaire. Enfin, la gamme Luna Platinum + HTE est équipée d'un tableau de commandes convivial avec un écran indicateur rétro-éclairé.

EXIGEZ LA PERFORMANCE DANS LES MOINDRES DÉTAILS

Éligible au crédit d'impôt*, Luna Platinum + HTE intègre de série le comptage d'énergie, ce qui vous permet de suivre votre consommation liée au chauffage et au sanitaire : un grand confort sans surconsommation.

OSEZ LE CONFORT TOTAL

Grâce à son confort sanitaire 3* selon la norme EN 13203, vous disposez d'une eau chaude en abondance à la bonne température. Son échangeur de forte puissance, assure de l'eau chaude à toute la famille dont elle a besoin et quand elle le désire. Luna Platinum + HTE est capable de fournir jusqu'à 18,3 l/min (modèle 3.33). De plus, Luna Platinum + HTE se distingue par son rendement exceptionnel pouvant atteindre 108,8% et par sa pompe modulante conforme à la directive européenne ErP. Enfin, sa plage de modulation entre 16 et 100% permet de réduire le nombre de cycles marche-arrêt.



MISEZ SUR LA FIABILITÉ

La robustesse, la qualité remarquable des matériaux et de la construction garantissent à votre chaudière une durabilité à toute épreuve et à vous-même, de la tranquillité pour longtemps.

- corps hydraulique en laiton garanti 5 ans
- ballon inox à serpentin
- échangeur spirale en inox
- tuyauteries en cuivre

UNE INSTALLATION SIMPLIFIÉE

Grâce à son encombrement réduit, à son raccordement aisé et à ses composants accessibles par l'avant, Luna Platinum + HTE s'intègre très facilement et harmonieusement en tout lieu. De plus, la gamme Luna Platinum + HTE propose de nombreuses solutions de remplacement standards ou des kits pré-montés « Play-Kit » qui feront gagner encore plus de temps à l'installation.



VIVEZ LE CONFORT CONNECTÉ

Luna Platinum + HTE est pilotable à distance avec le thermostat connecté eMO Life. Vous maîtrisez, optimisez, réglez le fonctionnement de votre chauffage et eau chaude sanitaire où que vous soyez, à tout moment, et en toute simplicité. La programmation se fait directement depuis votre smartphone, votre tablette, votre PC ou depuis la base via l'application gratuite, intuitive et très facile d'utilisation « eMO Life by Chappée ». Ainsi, vous profiterez pleinement d'un confort total au moment idéal.



* Crédit d'impôts sous réserve de la Loi de Finances en vigueur

CARACTÉRISTIQUES TECHNIQUES

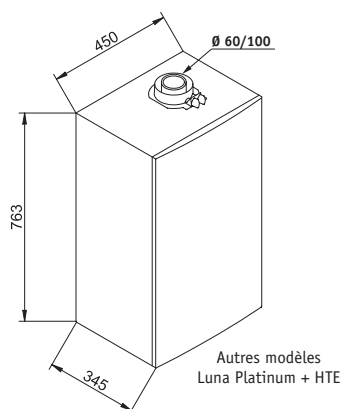
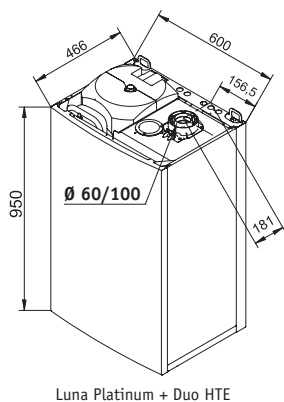
| MODÈLES | DONNÉES RT 2012 | LUNA PLATINUM + DUO HTE | | LUNA PLATINUM + MAX HTE | LUNA PLATINUM + HTE | | | LUNA PLATINUM + HTE | | |
|---|--|---|--|----------------------------|---------------------|-----------|-----------|------------------------|-----------|----|
| | | 3.25 | 3.33 | 2.29 | 2.25 | 2.29 | 2.33 | 1.12 | 1.24 | |
| Type de générateur | • | Accumulation | | Mini-accumulation | Micro-accumulation | | | Chauffage seul | | |
| Type de chaudière | | Condensation | | | | | | | | |
| Énergie | | Gaz naturel ou propane | | | | | | | | |
| Évacuation | Type | Ventouse - Cheminée C13, C33, C43, C43P*, C53, C63, C83, B23, B23p, C93 | | | | | | | | |
| Plage de puissance | kW | 2,4-25 | 3,3-33 | 2,8-29 | 2,4-25 | 2,8-29 | 3,3-33 | 2,0-12,0 | 2,4-24 | |
| Etas - Rendements saisonnier suivant le règlement 813 (1) | % | 93 | 93 | 93 | 93 | 93 | 93 | 93 | 93 | |
| CHAUFFAGE | Puissance nominale chauffage 80/60°C | 16 | 24 | 20 | 16 | 20 | 24 | 12 | 24 | |
| | Rendement charge mini et 30°C | 108,9 | 108,9 | 108,9 | 108,9 | 108,9 | 108,9 | 109 | 109 | |
| | Rendement charge 30% et 30°C | 108,9 | 108,9 | 108,9 | 108,9 | 108,9 | 108,9 | 109 | 109 | |
| | Rendement charge 100% et 70°C | 97,7 | 97,7 | 97,6 | 97,7 | 97,6 | 97,6 | 97,7 | 97,6 | |
| | Puissance circulateur RT 2012 | W | 22 | 22 | 22 | 22 | 22 | 22 | 22 | |
| | Puissance électrique des auxiliaires hors circulateur à Pn | W | 54 | 70 | 70 | 50 | 65 | 75 | 25 | 50 |
| | Type de circulateur | • | Vitesse variable et pression différentielle variable | | | | | | | |
| SÉJOUR | Débit spécifique à ΔT = 30 K | l/min | 14,9 | 18,3 | 14,5 | 12 | 14 | 16 | - | - |
| | Classification EN 13203 | | *** | *** | *** | *** | *** | *** | - | - |
| | Constante de refroidissement (justifiée) | Wh/K.L24h | 0,78 | 0,78 | - | - | - | - | - | - |
| | Pertes à l'arrêt du ballon ΔT = 45 K | W | 64 | 64 | - | - | - | - | - | - |
| | Temps de réchauffage | mn | 10 | 10 | - | - | - | - | - | - |
| | Débit soutirable en 10 mn | | 166 | 200 | - | - | - | - | - | - |
| | Capacité de stockage | L | 40 | 40 | - | - | - | - | - | - |
| Pression acoustique à 1 m Pmini | dB(A) | 35,5 | 34,7 | 33,7 | 35,1 | 33,7 | 34,3 | 35,2 | 35,1 | |
| Poids | kg | 62 | 64 | 38,5 | 38,5 | 38,5 | 39,5 | 34,5 | 34,5 | |

(1) Rendement chaudière, critère d'éligibilité pour les CEE 2018.

Valeurs actualisées disponibles sur le site d'Uniclimate: www.rt2012-chauffage.com

*Avec accessoire coude 3CEP

DIMENSIONS



Cachet de votre professionnel

CHAPPEE
SERVICE CONSOMMATEURS

0 825 950 909 Service 0,15 € / min + prix appel

CHAPPEE.COM

157, Avenue Charles Floquet - 93158 Le Blanc Mesnil Cedex - France - Téléphone : 33 (0)1 45 91 56 00 - Télécopie : 33 (0)1 45 91 59 90
BDR THERMEA France S.A.S. au capital de 229 288 696 € - 57 rue de la gare - 67580 MERTZWILLER - 833 457 211 RCS Strasbourg - A.P.E. 2521Z