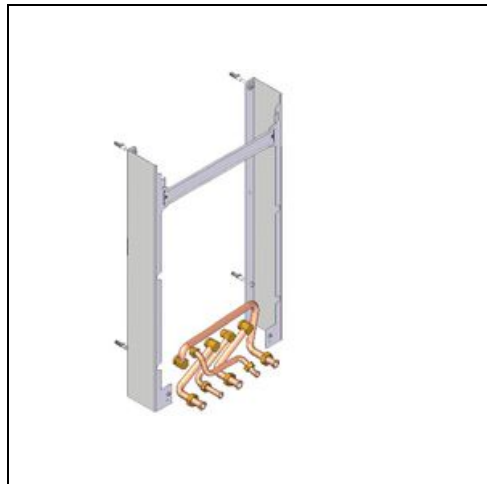


## KIT REMPLACEMENT SAUNIER DUVAL RÉF. C7108753 CHAPPEE



Code produit : 3694711  
Code CEDEO : CHAPPEE : C7108753  
Code EAN : 3588691446484

---

### CARACTÉRISTIQUE TECHNIQUES

Poids	4.2 kg
Type de produit	Kit de raccordement
Nom de la gamme	zenis