

CHAPPEE



PANORAMA

RADIATEURS :

- PANNEAUX ACIER
- SÈCHE-SERVIETTES



RADIATEURS, CONVECTEURS
ET PANNEAUX RAYONNANTS DE PLAFOND,
À EAU CHAUDE, VENTILES ET MIXTES

*NOTA: HORS SÈCHE-SERVIETTES
(non concernés par la certification NF 047)*



SOMMAIRE

| | |
|--------------------------|--------|
| GÉNÉRALITÉS | 3 - 11 |
|--------------------------|--------|

| | |
|-----------------------------|---------|
| GUIDE DE CHOIX | 12 - 13 |
|-----------------------------|---------|

SAMBA PURE GAMME HORIZONTALE FACE PLANE TYPE 21,22

| | |
|--|---------|
| • Descriptif de la gamme | 14 - 15 |
| • Caractéristiques techniques et puissances..... | 16 |
| • Côtes de fixation et d'encombrement | 17 |
| • Accessoires de raccordement hydraulique | 18-19 |

SAMBA PURE GAMME VERTICALE FACE PLANE

| | |
|--|---------|
| • Descriptif de la gamme | 20 - 21 |
| • Caractéristiques techniques et puissances..... | 22 |
| • Côtes de fixation et d'encombrement | 23 |
| • Accessoires de raccordement hydraulique | 24 - 25 |

SAMBA PURE 6T CENTRAUX GAMME HORIZONTALE FACE PLANE

| | |
|--|---------|
| • Descriptif de la gamme | 26 - 28 |
| • Caractéristiques techniques et puissances..... | 29 - 30 |
| • Côtes de fixation et d'encombrement | 31 |
| • Accessoires de raccordement hydraulique | 32 - 33 |

SAMBA PROGRESS GAMME VERTICALE HABILLÉE

| | |
|--|---------|
| • Descriptif de la gamme | 34 - 35 |
| • Caractéristiques techniques et puissances..... | 36 |
| • Côtes de fixation et d'encombrement | 37 |
| • Accessoires de raccordement hydraulique | 38 - 39 |

SAMBA "6T CENTRAUX" GAMME HORIZONTALE HABILLÉE

| | |
|--|---------|
| • Descriptif de la gamme | 40 - 42 |
| • Caractéristiques techniques et puissances..... | 43 - 44 |
| • Côtes de fixation et d'encombrement | 45 |
| • Accessoires de raccordement hydraulique | 46 - 47 |

SAMBA MATERNELLES "6 ORIFICES" GAMME HORIZONTALE

| | |
|--|---------|
| • Descriptif de la gamme | 48 - 50 |
| • Caractéristiques techniques et puissances..... | 51 - 52 |
| • Côtes de fixation et d'encombrement | 53 |
| • Accessoires de raccordement hydraulique | 54 - 55 |

SAMBA "4 ORIFICES" GAMME HORIZONTALE HABILLÉE

| | |
|--|---------|
| • Descriptif de la gamme | 56 - 57 |
| • Caractéristiques techniques et puissances..... | 58 - 59 |
| • Côtes de fixation et d'encombrement | 60 |
| • Accessoires de raccordement hydraulique | 61 - 62 |



SOMMAIRE

SAMBA “MATERNELLES” GAMME HORIZONTALE HABILÉE

- Descriptif de la gamme 63 - 65
- Caractéristiques techniques et puissances 66
- Côtes de fixation et d'encombrement 67
- Accessoires de raccordement hydraulique 68 - 69

SAMBA “4 ORIFICES” GAMME HORIZONTALE NUE

- Descriptif de la gamme 68 - 69
- Caractéristiques techniques et puissances 70
- Côtes de fixation et d'encombrement 71
- Accessoires de raccordement hydraulique 72- 73

SAMBA PROGRESS GAMME VERTICALE TERTIAIRE HABILÉE

- Descriptif de la gamme 74
- Caractéristiques techniques et puissances 75
- Côtes de fixation et d'encombrement 76
- Accessoires de raccordement hydraulique 77 - 78

SOLINE 2C SÈCHE-SERVIETTES EAU CHAUDE OU MIXTE RACCORDEMENT CENTRAL

- Descriptif de la gamme 79
- Dimensions - Options 80
- Caractéristiques techniques et puissances 81
- Côtes de fixation et d'encombrement 82

MAÉLINE 2 LATÉRAL OU CENTRAL SÈCHE-SERVIETTES EAU CHAUDE OU MIXTE

- Descriptif de la gamme 83
- Dimensions - Options 84
- Caractéristiques techniques et puissances 85
- Côtes de fixation et d'encombrement 86

MAÉLINE E SÈCHE-SERVIETTES ÉLECTRIQUE

- Descriptif de la gamme 87
- Dimensions - Options 88
- La régulation 89



GÉNÉRALITÉS

LES GAMMES DE RADIATEURS ACIER CHAPPÉE SONT CONÇUES POUR VOUS PERMETTRE DE RÉALISER AISÉMENT LES INSTALLATIONS LES PLUS ÉVOLUÉES ET GÉNÉRATRICES DU PLUS HAUT NIVEAU DE CONFORT DANS LE NEUF COMME DANS LA RÉNOVATION.

CES GAMMES S'ADAPTENT AVEC SOUPLASSE ET FACILITÉ À TOUS LES TYPES DE RÉALISATIONS : EN LOGEMENT INDIVIDUEL, COLLECTIF ET TERTIAIRE.

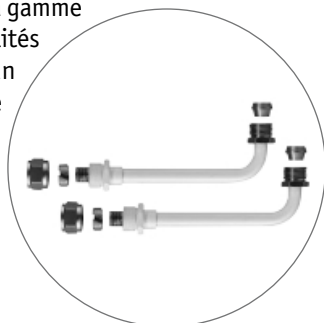
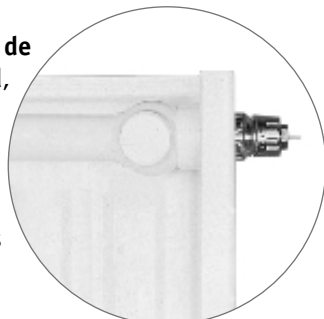
CHALEUR
DOUCE

PERFORMANCES ET SÉCURITÉ

- Une chaleur douce en un clin d'œil grâce à la faible inertie de l'acier qui lui permet de réagir très rapidement en fonction des variations du thermostat. Diffusion de la chaleur par rayonnement et convection garante d'un confort thermique optimal et homogène.
- Angles arrondis, traitement anti-corrosion, sécurité renforcée par des contrôles systématiques en usine.
- Pression de service 10 bar pour les modèles horizontaux et 8 bar pour les modèles verticaux (pression d'épreuve 1,3 fois la pression de service). Performances contrôlées par le CETIAT et conformes aux prescriptions des normes françaises NF EN 442.

AVANTAGES ET TECHNICITÉ

- **S'adapte par excellence à tous les types d'installation de chauffage :** traditionnel, installation hydrocâblée, monotube, bitube...
- **De nombreuses solutions esthétiques** dont le modèle habillé aux finitions parfaites, raccordement discret par le bas pour les versions 6 trous et soudures invisibles. Traitement bicouche avec finition peinture époxy polyester, couleur blanc RAL 9016 HR. Face plane pour les modèles «Samba Pure».
- **Facilité de raccordement par de multiples systèmes :** standard, "6 Orifices", robinetterie à intégrer (radiateur vertical), raccords monotube et bitube adaptés à tous les types de régulation (robinets thermostatiques).
- **Une offre très complète,** dans la gamme prêt à poser, et dans ses possibilités d'adaptation : évolution vers un système hydrocâblé par le kit de connectique.



GÉNIUS II, LE SYSTÈME DE FIXATION DE CHAPPÉE

- **Le radiateur s'adapte partout :** 5 possibilités d'écartement du mur à l'arrière du radiateur avec une partie supérieure réglable. Facilite le montage en rénovation et sur les murs non droits. Forme spécialement étudiée pour un appui parfait sur les cloisons creuses.
- **Permet le déplacement latéral** du radiateur même après avoir fixé les consoles pour corriger d'éventuelles imprécisions à l'installation.
- **Rend le radiateur réversible,** ce qui permet de choisir la face visible du radiateur.



- **Partie basse en plastique** qui constitue un système antivibrations et antibruit pour un silence de fonctionnement supplémentaire.

- **Adapté pour une installation** en cuivre ou en PER, ce qui permet d'utiliser toujours la même fixation quel que soit le type de raccordement utilisé.
- **À chaque radiateur sa console.** Le jeu de consoles est inclus dans l'emballage avec une griffe spécifique à chaque type de radiateur.
- **Esthétique :** la forme et la couleur des griffes sont spécialement conçues pour rendre GÉNIUS II discrète. Sa partie haute est camouflée par 2 caches.
- **Un kit de verrouillage en option,** très simple à ajouter, permet de sécuriser les installations en collectivité.
- **GÉNIUS II est universelle** avec ses 6 hauteurs : 300, 400, 500, 600, 700 et 900 mm.
- **Consoles barrettes.** Spécifiques pour les modèles 11.



GÉNÉRALITÉS



MATÉRIAU

Acier de haute qualité laminé à froid.

COULEUR

Peinture blanche, RAL 9016.

CONDITIONNEMENT

Chaque radiateur est emballé dans un carton : la façade avant, les parties latérales et les coins du radiateur sont ainsi munies d'une épaisse protection cartonnée.



Emballage tout carton recyclable

Protection des 6 faces du radiateur

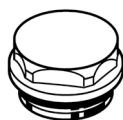
FIXATIONS

Tous les modèles de radiateurs sont pourvus de leur paire de fixations incluse dans l'emballage.

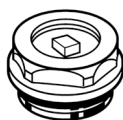
À partir des modèles 36 éléments (quelle que soit la longueur) les radiateurs possèdent 3 fixations.

CONNEXIONS

Chaque radiateur est pourvu de 4 orifices de raccordement en $\varnothing 1/2$ et livré avec :



Bouchon $\varnothing 1/2$ (15/21) avec joint torique



Bouchon purgeur à jet orientable $\varnothing 1/2$ (15/21) avec joint torique

PRESSIONS

- **SAMBA horizontaux** Essai : 13 bar, Service : 10 bar
- **SAMBA verticaux** Essai : 7,8 bar, Service : 6 bar

PRÉSENTATION ET PEINTURE

Grâce au procédé de laquage de la poudre époxy polyester, les radiateurs se distinguent considérablement des radiateurs ordinaires. Préparation de l'état de surface : les radiateurs subissent un double dégraissage en phase vapeur et par immersion avant peinture.

Procédé de peinture

La peinture d'apprêt protectrice est appliquée par trempage. Ce procédé permet une protection totale des radiateurs y compris à l'intérieur des ailettes de convection.

Les caractéristiques de cette couche d'apprêt assurent une protection antirouille parfaite du radiateur.

La couche de finition est réalisée au pistolet à poudre époxy polyester thermodurcissable. La couche de poudre est alors cuite à 180 °C. On obtient ainsi une couche superficielle extrêmement résistante et d'une finition impeccable.

Caractéristiques de revêtement

Couleur blanche RAL 9016.

Épaisseur moyenne 80 microns.

Revêtement conforme à la norme DIN 55 900.

Caractéristiques mécaniques

Adhérence selon norme NF T 30 038.

Dureté selon norme NF T 30 016.

Résistance aux chocs selon norme NF T 30 017.

Emboutissage selon norme NF T 30 019.

Caractéristiques chimiques

Résistance à l'humidité selon norme NF T 30 054.

Brouillard salin selon norme NF X 41 002.

Résistance au vieillissement.

Exposition aux rayons UV selon norme NF T 30 057.

Résistance à la chaleur

Selon norme NF T 30 0059.

Aptitude au nettoyage

Le revêtement résiste à la plupart des produits liquides usuels du commerce, tels que l'alcool à brûler, le vinaigre, l'eau de javel diluée, et tous les détergents liquides. Les détergents en poudre sont à exclure.

Aptitude au surcouchage

Ce revêtement en poudre peut se recouvrir avec des peintures de type acrylique polyuréthane.

QUALITÉ DE L'EAU

Pour éviter tous risques d'entartrage et de corrosion, il est impératif de limiter ou de supprimer les facteurs de risques tels que :

- CO₂ dissout,
- présence de particules solides,
- dépôt de boues,

et de respecter les conditions d'exploitation suivantes :

- température maximum d'utilisation : 100 °C eau chaude,
- apports d'eau limités et contrôlés,
- qualité de l'eau : PH \geq 9,6 - TH \leq 25 °F,
- résistivité de l'eau : $p \geq 2000 \Omega/\text{cm}$.

QUALITÉ FRANÇAISE

Les radiateurs Samba sont fabriqués au sein de notre usine à la Chartre sur le Loir (72) selon des exigences réglementaires très strictes afin de vous garantir une robustesse à toute épreuve, une qualité irréprochable et durable.

. Norme NF / ISO 9001 et 14001

. Tôle en acier de très forte épaisseur



GÉNÉRALITÉS

PUISSANCES THERMIQUES

Les surfaces de chauffe sont admises à la marque NF EN 442 mesurées. Le monogramme NF 16 attestant de cette conformité est frappé sur les barrettes de fixation.

Conditions de validité des puissances thermiques

Les puissances thermiques sont à utiliser telles quelles sans majoration. Elles sont valables pour des corps de chauffe installés normalement et notamment :

- raccordés en deux points : entrée de l'eau en partie haute et sortie de l'eau en partie basse, soit en quinconce, soit du même côté suivant la longueur et la hauteur du corps de chauffe,
- posés selon nos instructions. Dans le cas d'utilisation d'un dispositif alimentant le radiateur en un seul point, la puissance thermique n'est pas garantie.

Nous consulter.

Puissances thermiques des radiateurs dans des conditions de forte chute de température ou de température d'alimentation basse

Dans ce cas, il est nécessaire de vérifier l'émission du radiateur.

La détermination de la puissance thermique des corps de chauffe peut être faite grâce aux caractéristiques thermiques (**Ig A, pente n**) figurant dans ce catalogue et à la formule logarithmique suivante :

$$I_g(E) = I_g A + n \times I_g(\Delta ta) \quad (1)$$

- Formule dans laquelle :

E est l'émission du corps de chauffe,

Ig A un coefficient fonction du type de radiateur, du nombre d'éléments et de l'unité de mesure,

n un coefficient uniquement en fonction du type de radiateur (indépendant du nombre d'éléments) appelé pente,

Δta est l'écart moyen arithmétique entre l'eau et l'air,

tE si = température d'entrée au radiateur,

tS si = température de sortie du radiateur,

tA si = température ambiante,

$$\Delta ta = \frac{tE + tS - tA}{2}$$

$I_g(\Delta ta)$ est le logarithme décimal de Δta .

- Rappelons par ailleurs que si le radiateur est traversé par un débit D en kg/h :

$$E \text{ watt} = \frac{D \times (tE - tS)}{0,86}$$

Limite de validité

De très nombreux essais ont été réalisés par le Laboratoire officiel du CETIAT ayant pour but de mettre en évidence les limites de validité de la loi générale de l'émission des corps de chauffe.

Les essais ont montré que les valeurs réelles s'écartaient des valeurs calculées lorsque le débit diminuait (ou que l'écart tE-tS augmentait et ceci d'autant plus que la température tE diminuait).

- Cependant, la loi reste valable en remplaçant l'écart moyen arithmétique Δta défini plus haut par l'écart moyen logarithmique ΔtL .

$$\Delta tL = \frac{(tE - tS)}{\ln \times \frac{tE - tA}{tS - tA}} \quad (\ln : \text{logarithme népérien})$$

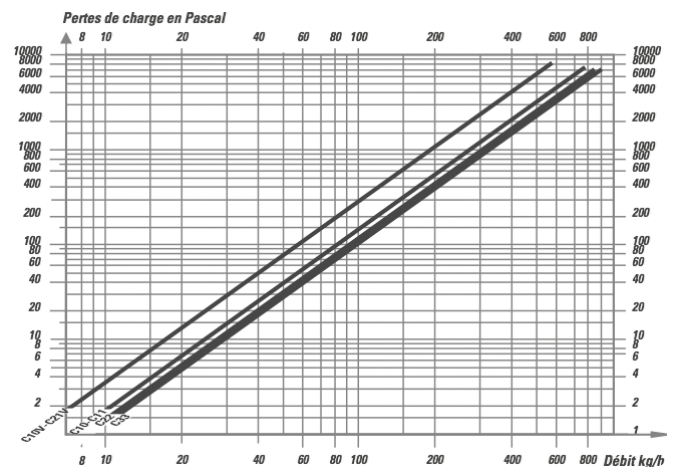
- L'étude expérimentale montre que le paramètre

$$\frac{tS - tA}{tE - tA}$$
 a une influence prépondérante.

Si $\frac{tS - tA}{tE - tA} > 0,7$ Si la formule (1) est valable avec Δta (écart moyen arithmétique)

Si $\frac{tS - tA}{tE - tA} < 0,7$ Si et est applicable en remplaçant Δta par ΔtL (Δt moyen logarithmique).

PERTES DE CHARGE



GÉNÉRALITÉS

Gamme complète qui permet au professionnel du chauffage de trouver une solution à toutes les installations : outre les accessoires et robinets manuels, différentes solutions thermostatiques sont à disposition.

• Tête thermostatique avec sonde et commande intégrées :

Utilisable dans la majorité des cas, elle s'emploie lorsque la température qui règne au niveau du robinet est proche de la température ambiante.



Commande et sonde intégrées

VT=0.3



COMPATIBLE SOLUTION RT2012



Tête thermostatique

VT=0.6



Robinet thermostatique équerre



Robinet thermostatique droit



Robinet thermostatique équerre inversée



Robinet manuel équerre



Robinet manuel droit



Ces robinets manuels seront utilisables dans le cas où l'ensemble thermostatique ne serait pas nécessaire

ECO-CONCEPTION

La gamme de radiateurs SAMBA s'inscrit dans le contexte du Grenelle de l'environnement et de certaines directives européennes telle que la directive « Performance Énergétique des Bâtiments » et la directive « EUP (Eco-conception des produits consommateurs d'énergie) ». Dans cette optique, les radiateurs de la gamme SAMBA permettent en particulier lors de la réno-

vation d'une installation de réduire de manière optimale les consommations énergétiques et donc les émissions de gaz à effet de serre. Le dimensionnement des radiateurs prend donc dès lors toute son importance : voir ci-après traitant des éléments de base et recommandations s'y rapportant.

↳ 1^{er} élément pour le dimensionnement: le générateur

C'est lui qui donnera la température d'entrée d'eau dans le radiateur. Il s'agit donc en premier lieu de connaître cette température pour dimensionner les radiateurs.

- Les chaudières gaz et fioul domestique sont classées en 3 catégories selon la directive rendement 92/42/CE en fonction de leur niveau de rendement et de leur niveau de température de fonctionnement. (le niveau haut étant pour la production d'eau chaude sanitaire).



- Chaudière standard : 50 à 90°C.

- Chaudière Basse Température : 40 à 70°C

- Chaudière à condensation : 20 à 70°C.



Pour ces générateurs la différence de température entre le départ et le retour est comprise entre 5 et 25°C

- Pour les pompes à chaleur on retrouve quatre niveaux de température de sortie d'eau :



- Basse Température : 35°C

- Moyenne Température : 45°C

- Haute Température : 55°C

- Très haute Température : 65°C

La différence de température entre le départ et le retour se situe entre 5 et 10°C

Pour déterminer la puissance des radiateurs (voir tableaux des puissances par élément en fonction du ΔT); partir sur les températures d'entrée et les ΔT acceptés par le générateur en place (ci-dessus). Pour les systèmes avec apport solaire nous conseillons de retenir le générateur d'appoint comme base, si celui-ci est une chaudière bois en bûches, prendre comme référence la PAC Basse Température afin de favoriser l'apport solaire et si l'appoint est seulement électrique prendre comme référence la température de réglage de la résistance.



GÉNÉRALITÉS

2° élément: la distribution

Il existe une quantité importante de configurations de circuits hydrauliques possibles pour des installations de chauffage. Les deux types d'installation les plus couramment rencontrés sont les circuits Bitubes et Monotube.

L'installation Bitube est la plus répandue dans les installations de chauffage. L'ensemble des radiateurs sont montés en parallèle. Les températures d'alimentation sont équivalentes.

Il existe deux grands systèmes Bitube, Bitube simple et réseau hydrocâblé.

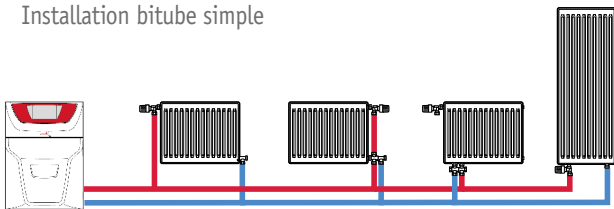
Remarques

- Nous déconseillons l'installation Monotube. Néanmoins si elle est existante nos radiateurs SAMBA horizontaux modèles 6 orifices 11 HB, 21 HB, 22 HB, 33 HB et 32C ou verticaux modèles 11VRE et 21

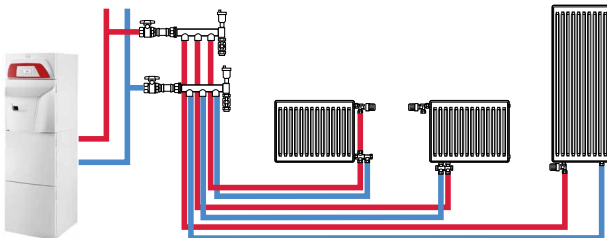
VRE peuvent être montés avec une vanne by-pass (Réf : C89090678 pour les modèles horizontaux ou Réf : C89091541 pour les modèles verticaux). Pour le dimensionnement des radiateurs il est important de retenir que dans ce cas les températures d'alimentation ne sont pas équivalentes pour tous les radiateurs. Elle baisse de radiateur en radiateur.

- Dans les installations en Monotube et Bitube collectif, afin d'assurer un bon fonctionnement avec des températures basses en sortie des radiateurs et un bon confort acoustique sur l'ensemble du circuit, un bon réglage des débits (équilibrage) de chaque radiateur et dans chaque boucle est nécessaire. Ces réglages sont à faire à l'aide du raccord de réglage (1) à monter en sortie sur chaque radiateur et s'il y a lieu par une vanne (2) sur les retours de chaque pied de colonne et sur le circuit principal.

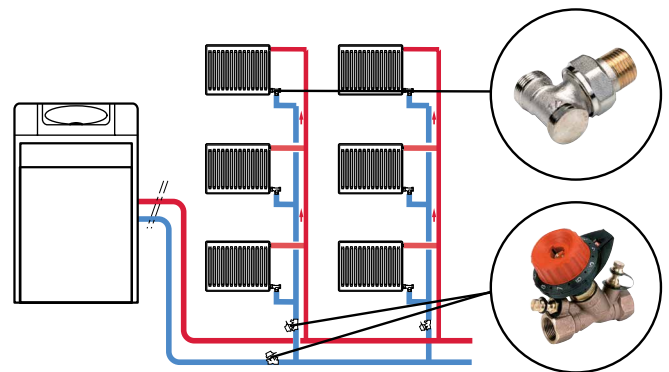
Installation bitube simple



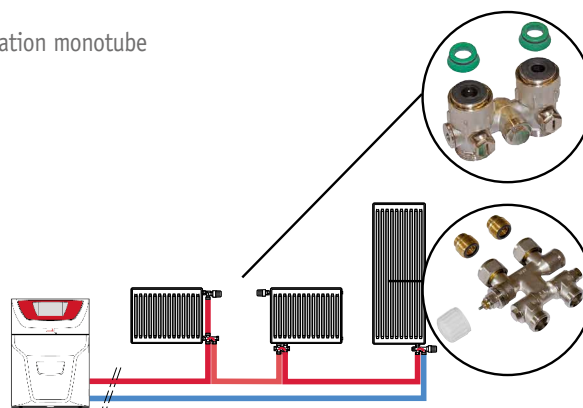
Installation bitube hydrocâblée



Installation bitube dans le collectif



Installation monotube



3° élément: l'implantation et le raccordement hydraulique des radiateurs

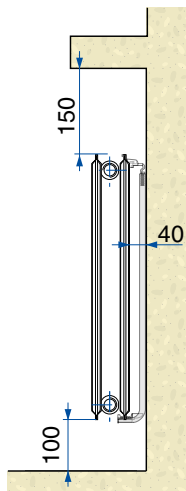
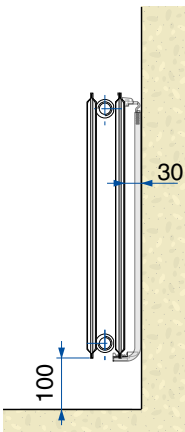
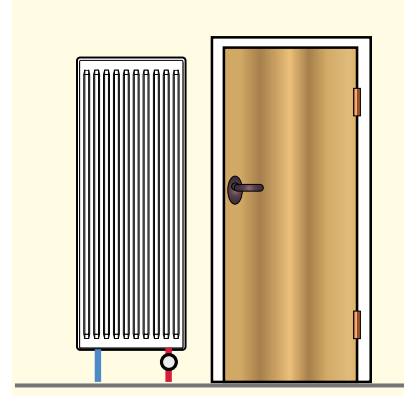
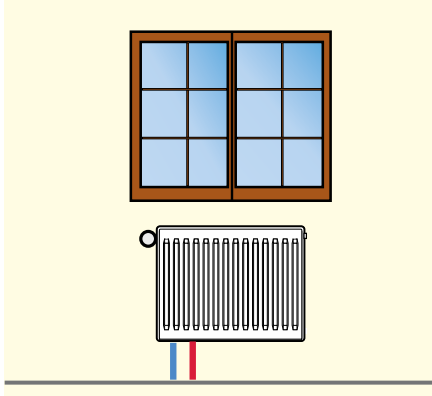
Les radiateurs sont accrochés au mur à l'aide des systèmes de fixation fournis avec nos modèles SAMBA. Le mur et les chevilles mises en place pour le maintien de ces systèmes doivent être suffisamment

solides pour supporter le poids du ou des radiateur(s) remplis d'eau (attention avec les modèles verticaux).

GÉNÉRALITÉS

IMPLANTATION

Un positionnement sous les fenêtres ou latéral en cas de baies vitrées est recommandé (efficacité optimale).



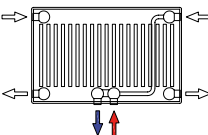
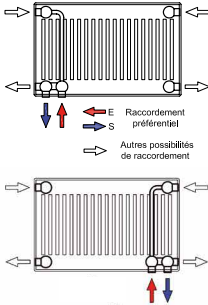
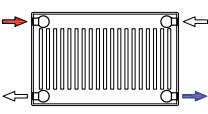
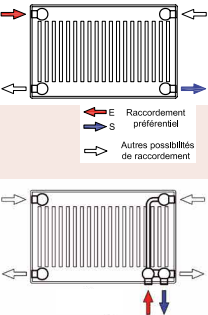
Le radiateur doit être placé au minimum à 2,5 cm du mur (ce qui est le cas avec les systèmes de fixation fournis avec nos radiateurs) et à 10 cm minimum du sol (15 cm dans le cas des verticaux avec vanne multifonctions) (la puissance peut chuter de l'ordre de 10 % par cm de moins).

En cas d'encastrement en niche, les conditions ci-dessus sont à respecter et les puissances sont quasi identiques si un espace libre de 15 cm au-dessus du radiateur est garanti. Si cet espace est moindre, la puissance thermique diminuera fortement: -10 % avec un espace libre de 10 cm seulement et - 20 % pour 5 cm seulement.



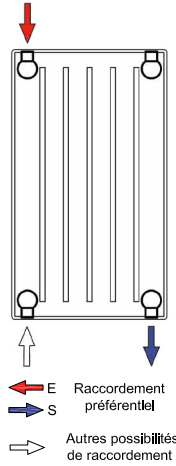
GÉNÉRALITÉS

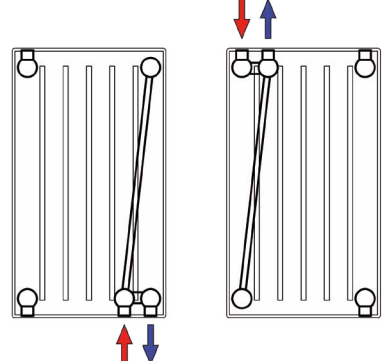
TYPE DE RACCORDEMENT

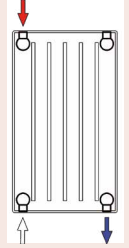
| GAMME SAMBA « 6 ORIFICES » CENTRAUX | | RACCORDEMENTS BAS, CENTRAL OU LATÉRAL |
|---|---|---|
| <ul style="list-style-type: none"> • 2 modèles - Samba Pure : 11 - 21 - 22 - Samba : 11 - 21 - 22 • Face plane pour les modèles PURE • Dissimule et regroupe les raccords hydrauliques par le dessous du radiateur en position centrale • Intègre la robinetterie (sans l'insert), • Équipement en option : <ul style="list-style-type: none"> - Insert thermostatique avec tête thermostatique ou volant manuel | | <p>GAMME THERMOSTATISABLE "6 ORIFICES" CENTRAUX :</p> <ul style="list-style-type: none"> • 2 orifices de raccordement situés en bas du radiateur en position centrale <ul style="list-style-type: none"> • Alimentation par le dessous du radiateur ou latéralement  <p> ← E Raccordement préférentiel → S Autres possibilités de raccordement </p> <p>PUISSANCE : 214 à 3 221 W (Δt 50)</p> |
| GAMME SAMBA "6 ORIFICES" | | RACCORDEMENTS BAS DROITE OU GAUCHE, OU LATÉRAL |
| <ul style="list-style-type: none"> • 1 modèle - Samba : 11 - 21 - 22 - 33 • Dissimule et regroupe les raccords hydrauliques par le dessous du radiateur • Intègre la robinetterie (sans l'insert) • Équipements en option : <ul style="list-style-type: none"> - Insert thermostatique avec tête thermostatique ou volant manuel | | <p>GAMME THERMOSTATISABLE "6 ORIFICES" :</p> <ul style="list-style-type: none"> • 2 orifices de raccordement, droite ou gauche, situés en bas du radiateur et du même côté que l'embout thermostatisable. • Alimentation par le dessous du radiateur ou latéralement  <p> ← E Raccordement préférentiel → S Autres possibilités de raccordement </p> <p>PUISSANCE : 232 à 5 355 W (Δt 50)</p> |
| GAMMES SAMBA "4 ORIFICES" | | RACCORDEMENTS LATÉRAL CLASSIQUE |
| <ul style="list-style-type: none"> • 1 modèle - Samba : 11 - 21 - 22 - 33 • Réversibles (21 - 22 - 33) • Raccordement universel • Option : Pack de raccordement | | <p>STANDARD :</p> <ul style="list-style-type: none"> • 4 orifices de raccordement. • Alimentation diagonale ou latérale.  <p> ← E Raccordement préférentiel → S Autres possibilités de raccordement </p> <p>PUISSANCE : 130 à 6 625 W (Δt 50)</p> |
| GAMMES "COLLECTIVITÉS" | | RACCORDEMENTS LATÉRAL OU BAS DROITE OU GAUCHE |
| SAMBA NU | SAMBA MATERNELLES | <ul style="list-style-type: none"> • (10 -20) • (32)  <p> ← E Raccordement préférentiel → S Autres possibilités de raccordement </p> <p>PUISSANCE : 181 à 2 656 / 4 820 W (32) (Δt 50)</p> |
| <ul style="list-style-type: none"> • 1 modèle. - Samba : 10 - 20 - 5 hauteurs de 400 à 900 mm. - 14 longueurs de 400 à 1 900 mm. • La gamme la plus économique, • Modèles spécifiques sans ailette, facilitant l'entretien pour les hôpitaux, cliniques, etc. • Peinture époxy polyester, blanc RAL 9016. | <ul style="list-style-type: none"> • 1 modèle. - Samba Maternelles : 32 - 5 hauteurs de 400 à 900 mm. - 14 longueurs de 500 à 2 100 mm. • Joues latérales + grille sup. • Façade avec température de contact inférieure à 60°C à Δt 50K. | |

GÉNÉRALITÉS

TYPE DE RACCORDEMENT

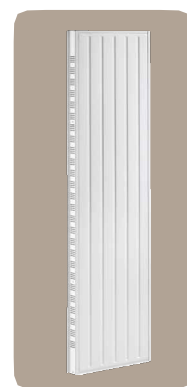
| GAMME SAMBA | RACCORDEMENTS BAS OU HAUT |
|---|---|
| <ul style="list-style-type: none"> • 2 modèles - Samba Pure : 11V - 21V - Samba Progress : 11V - 21V • Le meilleur rapport puissance/prix, • Compact pour une intégration dans les lieux exigus, • Façade décor plane pour les modèles Pure, • Joes latérales montées d'usine • Peinture époxy polyester, blanc RAL 9016. | <p>STANDARD :</p> <ul style="list-style-type: none"> • 4 orifices de raccordement. • Alimentation diagonale de haut en bas ou latérale inférieure (gauche ou droite).  <p>PUISSANCE : 732 à 2 856 W (Δt 50)</p> |

| GAMME SAMBA "6 ORIFICES" | RACCORDEMENTS BAS DROITE OU HAUT GAUCHE |
|---|--|
| <ul style="list-style-type: none"> • 2 modèles - Samba Pure : 11 VR - 21 VR - Samba Progress : 11 VR - 21 VR • Raccordement discret par le bas ou le haut • Performances optimisées • Compact pour une intégration dans les lieux exigus. |  <p>PUISSANCE : 732 à 3 192 W (Δt 50)</p> |

| GAMMES "COLLECTIVITÉS" | RACCORDEMENTS LATÉRAL OU BAS DROITE OU GAUCHE OU CENTRAL |
|---|--|
| <ul style="list-style-type: none"> - Samba : 20 VR - 3 hauteurs 1800, 2000 et 2200 mm. - 2 largeurs de 400 et 600 mm. • Sans ailette, facilitant l'entretien pour les hôpitaux, cliniques, etc., • Economique, • Compact avec raccordement discret par le bas ou le haut • Réversible haut / bas | <ul style="list-style-type: none"> • 4 orifices de raccordement. • Alimentation diagonale de haut en bas ou latérale inférieure (gauche ou droite).  <p>PUISSANCE : 1 062 à 1 890 W (Δt 50)</p> |



PANNEAU ACIER



SAMBA PURE

| Face avant | Plane | | | |
|-------------------------------|--------------------------------------|---------------------------------------|--------------------------------------|--|
| Agencement | Vertical réversible (haut/bas) | | Horizontal | Horizontal |
| Orifices | 4 trous | 6 trous | 4 trous | 6 trous centraux |
| Raccordement | Côté droit / gauche haut / bas | Bas G ou haut D Bas D ou haut G | Côté droit / gauche haut / bas | Bas central ou latéral en diagonal |
| Type | 11V / 21V | 11VRE / 21VRE | 21HB / 22HB | 11HB / 21HB / 22HB |
| Hauteur | 1500 à 2400 | | 400 à 900 | 300 à 900 |
| Largeur | 400 à 800 | | 400 à 1400 | 400 à 1400 |
| Puissance (W) delta T= 50k | 730 à 2850 | | 210 à 2950 | 210 à 2950 |
| Robinetterie | Extérieure | Intégrée | Extérieure | Intégrée |
| Application | Maison individuelle / chantier ++ | | | |
| N° de page | | | | |

SAMBA
PROGRESS 6T

SAMBA 6T

SAMBA
CLASSIQUE

| Lignes verticales | | | | |
|--|------------------|--|---|--|
| Vertical réversible (avant/arrière) (sauf 11) | | Horizontal réversible (avant/arrière) (sauf 11) | | Vertical réversible (avant/arrière) (sauf 11) |
| 6 trous | | 6 trous centraux | 6 trous | 4 trous |
| Bas ou haut côté droit ou gauche | | Bas central ou latéral en diagonal | Bas G ou D ou latéral H/B en diagonal | Latéral en diagonal |
| 11V HB / 21V HB | 11VRE / 21VRE | 11HB / 21HB / 22HB | 11HB / 21HB / 22HB / 33HB | 11V HB / 21V HB |
| 1500 à 2400 | | 300 à 900 | | 1500 à 2400 |
| 400 à 800 | | 400 à 1400 | 400 à 2100 | 400 à 800 |
| 770 à 3190 | | 230 à 3220 | 250 à 5350 | 770 à 3190 |
| Intégrée | | Intégrée | | Extérieure |
| Maison individuelle / chantier ++ | | | | |
| | | | | |

* ΔT = 50 K



PANNEAU ACIER



SAMBA

Lignes verticales

Horizontal réversible (avant/arrière) (sauf 11)

4 trous

Latéral en diagonal

11HB / 21HB / 22HB / 33HB

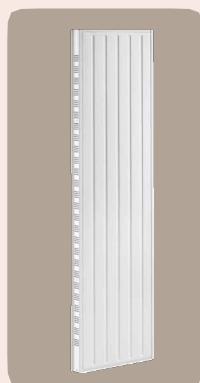
300 à 900

400 à 2100

250 à 6610

Extérieure

Maison individuelle / chantier ++



SAMBA PROGRESS

Lignes verticales (sans ailettes intérieures)

Vertical

6 trous

Haut G ou D sortie en diagonal bas

20V

1800 à 2200

400 & 600

1060 à 1890



SAMBA MATERNELLES

Horizontal

6 trous

Bas G ou D ou latéral H/B en diagonal

32C (paroi < 50 °C)

400 à 900

500 à 2100

625 à 4820

Extérieure

Tertiaire



SAMBA NU

Horizontal réversible (avant/arrière) (sauf 10)

4 trous

Latéral en diagonal

10 / 20 NU

400 à 900

400 à 1900

180 à 2660

SÈCHE-SERVIETTES



SOLINE 2C

Tubes plats

2 trous

Bas central

--

740 à 2145

500 à 800

377 à 1480

Extérieure

Maison individuelle / chantier ++



MAÉLINE 2

Tubes ronds

Vertical

2 trous

Bas central

Bas 2 côtés

--

775 à 1855

500 & 600

360 à 920

Extérieure

Maison individuelle / chantier ++



MAÉLINE E

Tubes ronds

Vertical

--

Électrique 240 V

--

968 & 1582

500

500 & 750

* $\Delta T = 50 K$





SAMBA CLASSIQUE PURE

GAMME HORIZONTALE DÉCOR FACE PLANE HABILLÉE

DESCRIPTIF DE LA GAMME

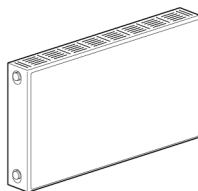
La nouvelle gamme SAMBA CLASSIQUE PURE combine design élégant et performance, tout en proposant une installation facile et rapide.

Esthétique, la gamme habillée Samba est réalisée avec un habillage comprenant des joues latérales aux coins arrondis et une tablette supérieure ajourée montées en usine.

2 MODÈLES 1 OU 2 PANNEAUX : 21 HB ET 22 HB .

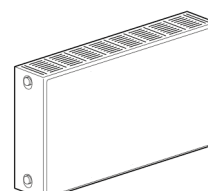
- 5 hauteurs de 400 à 900 mm.
- 11 longueurs de 400 à 1400 mm.

21 HB



- 1 face plane décor
- Épaisseur 72 mm.
- Assemblage de deux panneaux : un équipé d'une rangée d'ailettes et un sans ailette.
- Tablette décorative et joues latérales montées en usine.
- Chaleur diffusée par convection et rayonnement.

22 HB



- 1 face plane décor
- Assemblage de deux panneaux avec ailettes.
- Épaisseur 101 mm.
- Tablette décorative et joues latérales montées en usine.
- Chaleur diffusée par convection et rayonnement.



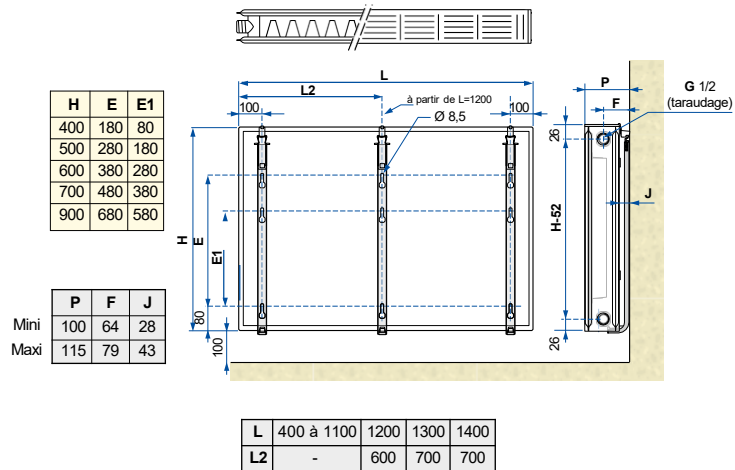
SAMBA CLASSIQUE PURE

GAMME HORIZONTALE DÉCOR FACE PLANE HABILLÉE

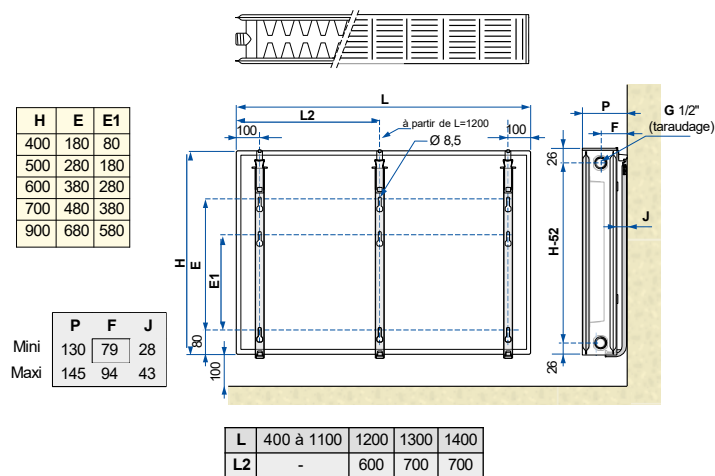
DESCRIPTIF DE LA GAMME

DIMENSIONS

21 HB



22 HB



SAMBA CLASSIQUE PURE

GAMME HORIZONTALE

Décor face plane habillée

CARACTÉRISTIQUES TECHNIQUES ET PUISSANCES

| LONGUEUR EN MM | 400 | 500 | 600 | 700 | 800 | 900 | 1000 | 1100 | 1200 | 1300 | 1400 |
|-------------------|-----|-----|-----|-----|-----|-----|------|------|------|------|------|
| Nombre d'éléments | 12 | 15 | 18 | 21 | 24 | 27 | 30 | 33 | 36 | 39 | 42 |

RADIATEUR GAMME HORIZONTALE HABILLÉE THERMOSTATISABLE « 4TROUS »

Puissances thermiques en Watt pour 1 élément suivant différents Δt °K

Caractéristiques thermiques pour 1 élément (1 élément = 33,3 mm)

| ΔT °K | HAUTEUR TYPE 21 HB 4T | | | | | HAUTEUR TYPE 22 HB 4T | | | | |
|---------------|-----------------------|------|------|------|------|-----------------------|------|------|------|------|
| | 400 | 500 | 600 | 700 | 900 | 400 | 500 | 600 | 700 | 900 |
| 20 | 8,5 | 10,2 | 11,3 | 13,2 | 16,6 | 10,8 | 13,1 | 14,7 | 16,7 | 20,8 |
| 21 | 9,1 | 10,9 | 12,1 | 14,0 | 17,7 | 11,5 | 13,9 | 15,7 | 17,9 | 22,1 |
| 22 | 9,6 | 11,5 | 12,9 | 14,9 | 18,8 | 12,2 | 14,8 | 16,7 | 19,0 | 23,6 |
| 23 | 10,2 | 12,2 | 13,6 | 15,8 | 19,9 | 13,0 | 15,7 | 17,7 | 20,2 | 25,0 |
| 24 | 10,8 | 12,9 | 14,4 | 16,8 | 21,0 | 13,7 | 16,6 | 18,7 | 21,3 | 26,5 |
| 25 | 11,3 | 13,6 | 15,3 | 17,7 | 22,2 | 14,4 | 17,5 | 19,7 | 22,5 | 27,9 |
| 26 | 11,9 | 14,3 | 16,1 | 18,6 | 23,3 | 15,2 | 18,4 | 20,8 | 23,7 | 29,4 |
| 27 | 12,5 | 15,0 | 16,9 | 19,6 | 24,5 | 16,0 | 19,3 | 21,9 | 24,9 | 30,9 |
| 28 | 13,1 | 15,7 | 17,8 | 20,6 | 25,7 | 16,7 | 20,3 | 22,9 | 26,2 | 32,5 |
| 29 | 13,7 | 16,5 | 18,6 | 21,5 | 26,9 | 17,5 | 21,2 | 24,0 | 27,4 | 34,0 |
| 30 | 14,3 | 17,2 | 19,5 | 22,5 | 28,1 | 18,3 | 22,2 | 25,1 | 28,7 | 35,6 |
| 31 | 14,9 | 18,0 | 20,4 | 23,5 | 29,3 | 19,1 | 23,1 | 26,3 | 30,0 | 37,2 |
| 32 | 15,6 | 18,7 | 21,2 | 24,5 | 30,6 | 19,9 | 24,1 | 27,4 | 31,3 | 38,8 |
| 33 | 16,2 | 19,5 | 22,1 | 25,6 | 31,8 | 20,7 | 25,1 | 28,5 | 32,6 | 40,4 |
| 34 | 16,8 | 20,2 | 23,0 | 26,6 | 33,1 | 21,5 | 26,1 | 29,7 | 33,9 | 42,0 |
| 35 | 17,4 | 21,0 | 23,9 | 27,6 | 34,4 | 22,3 | 27,1 | 30,9 | 35,2 | 43,7 |
| 36 | 18,1 | 21,8 | 24,9 | 28,7 | 35,6 | 23,1 | 28,1 | 32,0 | 36,6 | 45,3 |
| 37 | 18,7 | 22,5 | 25,8 | 29,8 | 36,9 | 24,0 | 29,2 | 33,2 | 37,9 | 47,0 |
| 38 | 19,4 | 23,3 | 26,7 | 30,8 | 38,2 | 24,8 | 30,2 | 34,4 | 39,3 | 48,7 |
| 39 | 20,0 | 24,1 | 27,7 | 31,9 | 39,5 | 25,7 | 31,2 | 35,6 | 40,7 | 50,4 |
| 40 | 20,7 | 24,9 | 28,6 | 33,0 | 40,9 | 26,5 | 32,3 | 36,8 | 42 | 52,2 |
| 41 | 21,4 | 25,7 | 29,6 | 34,1 | 42,2 | 27,4 | 33,3 | 38,1 | 43,4 | 53,9 |
| 42 | 22,0 | 26,5 | 30,6 | 35,2 | 43,5 | 28,2 | 34,4 | 39,3 | 44,9 | 55,7 |
| 43 | 22,7 | 27,4 | 31,6 | 36,3 | 44,9 | 29,1 | 35,5 | 40,6 | 46,3 | 57,4 |
| 44 | 23,4 | 28,2 | 32,5 | 37,5 | 46,3 | 30,0 | 36,5 | 41,8 | 47,7 | 59,2 |
| 45 | 24,1 | 29,0 | 33,5 | 38,6 | 47,6 | 30,9 | 37,6 | 43,1 | 49,2 | 61,0 |
| 46 | 24,7 | 29,8 | 34,5 | 39,7 | 49,0 | 31,8 | 38,7 | 44,4 | 50,6 | 62,8 |
| 47 | 25,4 | 30,7 | 35,6 | 40,9 | 50,4 | 32,7 | 39,8 | 45,6 | 52,1 | 64,6 |
| 48 | 26,1 | 31,5 | 36,6 | 42,0 | 51,8 | 33,6 | 40,9 | 46,9 | 53,6 | 66,5 |
| 49 | 26,8 | 32,4 | 37,6 | 43,2 | 53,2 | 34,5 | 42,0 | 48,2 | 55,1 | 68,3 |
| 50 | 27,5 | 33,2 | 38,6 | 44,4 | 54,6 | 35,4 | 43,2 | 49,6 | 56,6 | 70,2 |
| 51 | 28,2 | 34,1 | 39,7 | 45,6 | 56,1 | 36,3 | 44,3 | 50,9 | 58,1 | 72,1 |
| 52 | 28,9 | 35,0 | 40,7 | 46,8 | 57,5 | 37,2 | 45,4 | 52,2 | 59,6 | 73,9 |
| 53 | 29,7 | 35,8 | 41,8 | 48,0 | 58,9 | 38,2 | 46,6 | 53,6 | 61,1 | 75,8 |
| 54 | 30,4 | 36,7 | 42,8 | 49,2 | 60,4 | 39,1 | 47,7 | 54,9 | 62,7 | 77,7 |
| 55 | 31,1 | 37,6 | 43,9 | 50,4 | 61,8 | 40,0 | 48,9 | 56,3 | 64,2 | 79,7 |
| 56 | 31,8 | 38,5 | 45,0 | 51,6 | 63,3 | 41,0 | 50,0 | 57,6 | 65,8 | 81,6 |
| 57 | 32,5 | 39,3 | 46,0 | 52,8 | 64,8 | 41,9 | 51,2 | 59,0 | 67,3 | 83,5 |
| 58 | 33,3 | 40,2 | 47,1 | 54,0 | 66,3 | 42,9 | 52,4 | 60,4 | 68,9 | 85,5 |
| 59 | 34,0 | 41,1 | 48,2 | 55,3 | 67,8 | 43,8 | 53,6 | 61,8 | 70,5 | 87,5 |
| 60 | 34,8 | 42,0 | 49,3 | 56,5 | 69,3 | 44,8 | 54,7 | 63,1 | 72,1 | 89,4 |

Puissances eau chaude selon: EN 442.

Caractéristiques techniques pour 1 élément (1 élément = 33,3 mm)

| TYPE | HAUTEUR | MM | 400 | 500 | 600 | 700 | 900 |
|----------|------------|----|-------|-------|-------|-------|-------|
| 21 HB 4T | Poids | kg | 0,70 | 0,85 | 1,01 | 1,16 | 1,46 |
| | Contenance | l | 0,16 | 0,19 | 0,22 | 0,25 | 0,36 |
| | Pente n | | 1,279 | 1,288 | 1,340 | 1,327 | 1,301 |
| 22 HB 4T | Poids | kg | 0,83 | 1,00 | 1,19 | 1,35 | 1,71 |
| | Contenance | l | 0,16 | 0,19 | 0,22 | 0,25 | 0,36 |
| | Pente n | | 1,293 | 1,303 | 1,329 | 1,329 | 1,329 |



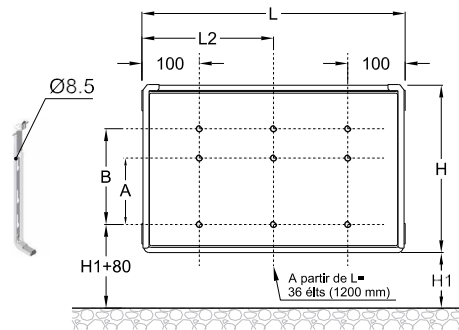
SAMBA CLASSIQUE PURE

GAMME HORIZONTALE DÉCOR FACE PLANE HABILLÉE

CÔTES DE FIXATION ET D'ENCOMBREMENT

GABARIT DE MONTAGE

Montage avec console
Génius II



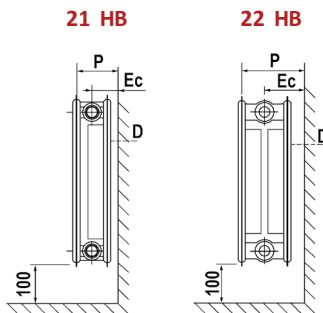
Type 21 HB, 22 HB

| HAUTEUR H | 400 | 500 | 600 | 700 | 900 |
|----------------|--------|------|------|-----|-----|
| Côte A | mm 80 | 180 | 280 | 380 | 580 |
| Côte B | mm 180 | 280 | 380 | 480 | 680 |
| Nbr d'éléments | 36 | 39 | 42 | | |
| L | 1200 | 1300 | 1400 | | |
| L 2 | 600 | 700 | 700 | | |

Côte L 2 : à partir de 36 éléments (1200 mm).

ENCOMBREMENT DES RADIATEURS INSTALLÉS

Gamme horizontale habillée thermostatizable "4 orifices"

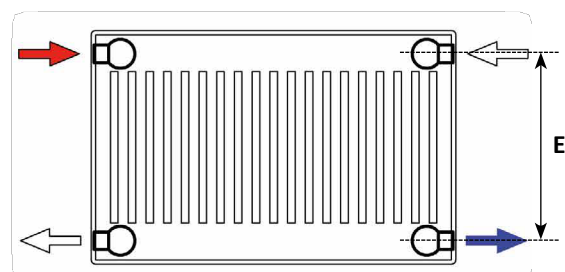


D : distance habillage/mur

TYPES

| Côtes | | 21 HB | | | 22 HB | | |
|----------------------------------|-------------|-------|----|-----|-------|----|-----|
| | | D | EC | P | D | EC | P |
| Côtes | mini | 28 | 64 | 100 | 28 | 79 | 130 |
| | maxi | 43 | 79 | 115 | 43 | 94 | 145 |
| RADIATEURS HABILLÉS "4 ORIFICES" | Crochet 8mm | . | . | . | . | . | . |

RACCORDEMENTS HYDRAULIQUES



| HAUTEUR H | 400 | 500 | 600 | 700 | 900 |
|------------|--------|-----|-----|-----|-----|
| Entr'axe E | mm 348 | 448 | 548 | 648 | 848 |



SAMBA CLASSIQUE PURE

GAMME HORIZONTALE HABILLÉE

ACCESSOIRES DE RACCORDEMENT HYDRAULIQUE

MODÈLES HORIZONTAUX DECOR FACE PLANE "4 ORIFICES" : 21HB, ET 22 HB

Tête thermostatique Performance
+ robinet thermostatique à kv fixe équerre

Diam 1/2 M-F :

- Réf **1** + **2a** : CC9092505



- Réf **1** + **2b** : CC9092506

Tête thermostatique Performance
+ robinet thermostatique à kv fixe
équerre inversé Diam 1/2 M-F :

- Réf **1** + **2c** : CC9092507



2a

ou



2b

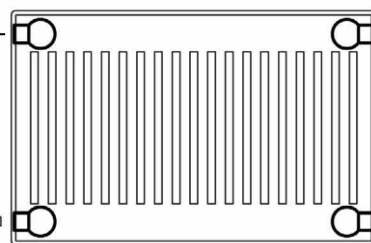
ou



2c

*(Livré d'origine avec
le radiateur)*

Clé pour Bouchon
purgeur purgeur

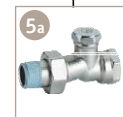


ou

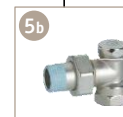


Bouchon
plein

ou



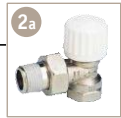
Té de réglage
Ø 1/2" M-F :
Réf : CC9091526



Coude de réglage
Ø 1/2" M-F :
Réf : CC9091525

Tête thermostatique Chappée (VT = 0,6)

- Réf : CC9091500 **3**



2a

ou



2b

ou



2c

Robinet thermostatique à
Kv fixe Équerre Ø 1/2" M-F :
- Réf : CC9091505

Robinet thermostatique à
Kv fixe Droit Ø 1/2" M-F :
- Réf : CC9091506

Robinet thermostatique à Kv
fixe Équerre inversé Ø 1/2" M-F :
- Réf : CC9091507



4

Tête thermostatique Chappée (VT = 0,3)

- Réf : CC9091501

ou

RADPACK 1 équipement robinetterie
pour tout radiateur comprenant:

- Réf **3** + **2a** + **5b** **C89091603**

RADPACK 2 équipement robinetterie
pour tout radiateur comprenant:

- Réf **4** + **2a** + **5b** **C89091605**

RADPACK PERFORMANCE équipement
robinetterie pour tout radiateur
comprenant:

- Réf **1** + **2a** + **5b** **7664882**



Robinet manuel simple
Équerre Ø 1/2" M-F :
- Réf : CC9091515



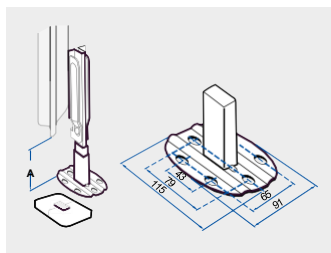
Robinet manuel simple Droit
Ø 1/2" M-F :
- Réf : CC9091516



SAMBA CLASSIQUE PURE

GAMME HORIZONTALE DÉCOR FACE PLANE HABILLÉE

OPTIONS : ACCESSOIRES DE FIXATION



Jeu de 2 pieds centraux réglable en hauteur avec cache pour modèles horizontaux

Pour sol fini - Réf : C89090402 (2 pieds par colis)

Pour pose sur dalle - Réf : C89090207 (2 pieds par colis)

| | A |
|-----------|--------------|
| C89090402 | 150 à 200 mm |
| C89090207 | 202 à 360 mm |

NOMBRE DE PIEDS SELON LONGUEURS (MM)

| 400 À 1000 | 1100 À 1600 | 1700 À 2400 |
|------------|-------------|-------------|
| 2 | 3 | 4 |

OPTIONS : ACCESSOIRES DE RACCORDEMENT HYDRAULIQUE



Ensemble bouchon plein + bouchon purgeur Ø 1/2" nickelés avec joints - Réf. C89090009 Clé pour purgeur - Réf. C89090131

(1 kit/radiateur livré d'origine).



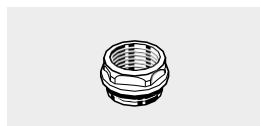
Pack universel de connectique pour raccordement hydrocâblé - Réf. C89091543

Il comprend : 2 tubes nickel coudés extrémités filetées Ø 1/2" x 16 FM (écartement maxi : 100mm)
corps thermostatique équerre inversé à Kv fixe Ø 1/2" x 16 MM, coude de réglage Ø 1/2" x 16 MM



Robinet de vidange - Réf. C89090007

Nickelé Ø 1/2" avec joint



Réduction Ø 15/21 - Réf. C89090003

Nickelé avec joint

Rappel : tous les radiateurs sont livrés avec leur système de fixation au mur, 1 bouchon plein, 1 bouchon purgeur et la notice d'installation, le tout inclus dans l'emballage du radiateur.





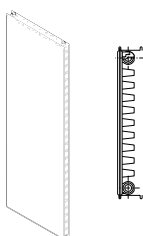
SAMBA PURE

GAMME VERTICALE

DÉCOR FACE PLANE HABILLÉE

DESCRIPTIF DE LA GAMME

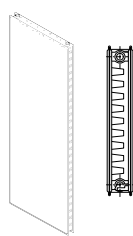
11V HB



RACCORDEMENT HAUT / BAS

- Panneau de 46 mm d'épaisseur équipée d'une rangée d'ailettes.
- Joes latérales montées en usine.
- Chaleur douce.
- **4 Orifices**

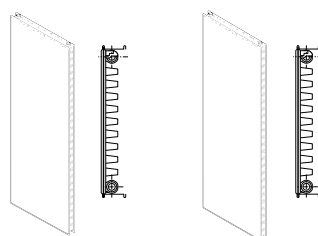
21V HB



RACCORDEMENT HAUT / BAS

- Assemblage de 2 panneaux: un équipé d'une rangée d'ailettes et un sans ailette.
- Épaisseur 72 mm.
- Joes latérales montées en usine.
- Chaleur douce.
- **4 Orifices**

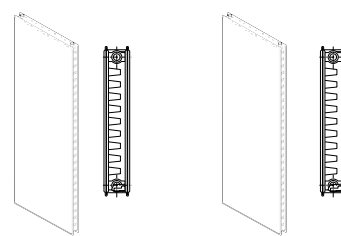
11VRE



RACCORDEMENT BAS GAUCHE

- Panneau de 46 mm d'épaisseur équipé d'une rangée d'ailettes
- Joes latérales montées en usine
- Radiateur réversible haut / bas
- Raccordement à gauche ou à droite, par le dessous ou le dessus, thermostatizable
- Chaleur douce.
- **4 Orifices**

21VRE



RACCORDEMENT BAS GAUCHE

RACCORDEMENT BAS DROITE

- Assemblage de 2 panneaux, équipée d'une rangée d'ailettes et un sans ailette
- Épaisseur : 72 mm
- Radiateur réversible haut / bas
- Raccordement à gauche ou à droite, par le dessous ou le dessus, thermostatizable
- Chaleur douce.
- **4 Orifices**

SAMBA PURE

GAMME VERTICALE PRÊT À POSER

DESCRIPTIF DE LA GAMME

Radiateur à raccordement par le dessous ou le dessus en diagonale

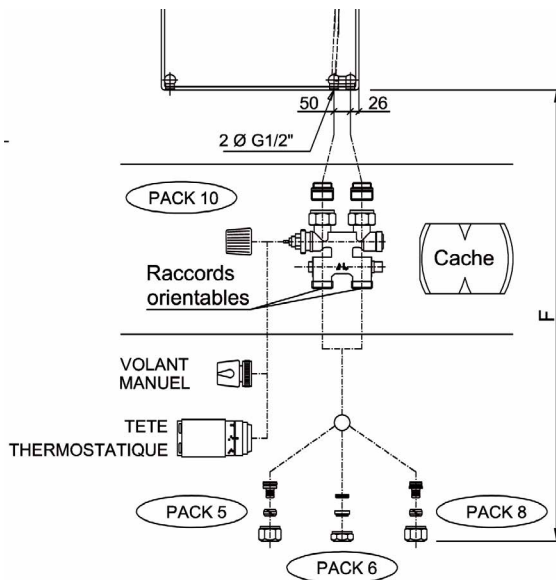
2 modèles 1 ou 2 panneaux : 11V HB, 21V HB.
5 hauteurs de 1 500 à 2 400 mm.
3 largeurs de 400, 600 et 800 mm.

Radiateur à raccordement bas droite ou gauche ou le dessus droite ou gauche

2 modèles 1 ou 2 panneaux : 11VRE et 21VRE.
5 hauteurs de 1 500 à 2 400 mm.
3 largeurs de 400, 600 et 800 mm.

CÔTES D'ENCOMBREMENT AVEC PACK VANNE BY-PASS POUR 11 VRE ET 21 VRE

| PACKS | RACCORDS PER 10 + 5 | RACCORDS CUIVRE 10 + 6 | RACCORDS MULTICOUCHES 10 + 8 |
|--------|------------------------|---------------------------|---------------------------------|
| F (mm) | 115 | 112 | 115 |



La gamme bien équilibrée

Deux versions

- **“4 Orifices”**, la version classique qui permet une alimentation latérale ou diagonale.
- **Vanne by-pass à intégrer** : pour un raccordement sur des tubes sortant du sol; ce modèle permet une alimentation discrète par le dessous et une facilité d'installation. Il permet également d'intervenir sur le radiateur sans vider l'installation.

GÉNIUS II VERTICAL, LE SYSTÈME DE FIXATION DE CHAPPÉE

L'installation rapide et tranquille

Le système de fixation GÉNIUS II Vertical de Samba Pure permet une pose simple avec un gain de temps très appréciable.

GÉNIUS II Vertical est inclus dans l'emballage et est composé de deux parties : une partie basse sur laquelle viennent se poser le radiateur et une réglette haute qui permet de le fixer grâce à deux griffes très discrètes.



Finis les accrochages acrobatiques et fastidieux, avec GÉNIUS II Vertical c'est simple et efficace.

Enfin, pour une esthétique aboutie, la partie haute de la fixation est dissimulée par deux caches.

Bien astucieuse cette fixation, car même après montage, elle accepte l'imprécision en permettant de modifier les réglages latéraux et en profondeur. Bien appréciable en rénovation lorsque les murs ne sont pas toujours droits.

Un système de verrouillage nécessitant un outil de démontage permet d'assurer le blocage de la fixation pour la sécurité de tous.

Partie haute et basse de GÉNIUS II Vertical.



Phase d'accrochage simplifiée.



SAMBA PURE

GAMME VERTICALE DÉCOR FACE PLANE

CARACTÉRISTIQUES TECHNIQUES ET PUISSANCES

| LARGEUR EN MM | 400 | 600 | 800 |
|-------------------|-----|-----|-----|
| Nombre d'éléments | 12 | 18 | 24 |

3 largeurs de 400 à 800 mm, 1 élément = 33,3 mm.

RADIATEUR GAMME VERTICALE À ÉQUIPER D'UNE ROBINETTERIE THERMOSTATIQUE

Puissances techniques en Watt pour 1 élément suivant différents Δt °K

Caractéristiques thermiques pour 1 élément (1 élément = 33,3 mm)

| ΔT °K | HT MM | 11V HB / 11VRE | | | | | 21V HB / 21VRE | | | | |
|---------------|-------|----------------|------|------|------|------|----------------|------|------|------|------|
| | | 1500 | 1800 | 2000 | 2200 | 2400 | 1500 | 1800 | 2000 | 2200 | 2400 |
| 20 | | 19 | 21 | 23 | 25 | 26 | 25 | 29 | 31 | 33 | 36 |
| 21 | | 20 | 23 | 24 | 26 | 28 | 27 | 31 | 33 | 36 | 38 |
| 22 | | 21 | 24 | 26 | 28 | 29 | 29 | 33 | 35 | 38 | 40 |
| 23 | | 22 | 26 | 27 | 29 | 31 | 30 | 35 | 38 | 40 | 43 |
| 24 | | 24 | 27 | 29 | 31 | 33 | 32 | 37 | 40 | 42 | 45 |
| 25 | | 25 | 28 | 31 | 33 | 34 | 34 | 39 | 42 | 45 | 48 |
| 26 | | 26 | 30 | 32 | 34 | 36 | 36 | 41 | 44 | 47 | 50 |
| 27 | | 28 | 31 | 34 | 36 | 38 | 38 | 43 | 46 | 50 | 53 |
| 28 | | 29 | 33 | 35 | 38 | 40 | 39 | 45 | 49 | 52 | 55 |
| 29 | | 30 | 34 | 37 | 39 | 42 | 41 | 47 | 51 | 55 | 58 |
| 30 | | 32 | 36 | 39 | 41 | 43 | 43 | 50 | 53 | 57 | 61 |
| 31 | | 33 | 37 | 40 | 43 | 45 | 45 | 52 | 56 | 60 | 63 |
| 32 | | 34 | 39 | 42 | 45 | 47 | 47 | 54 | 58 | 62 | 66 |
| 33 | | 36 | 41 | 43 | 46 | 49 | 49 | 56 | 61 | 65 | 69 |
| 34 | | 37 | 42 | 45 | 48 | 51 | 51 | 58 | 63 | 67 | 72 |
| 35 | | 39 | 44 | 47 | 50 | 53 | 53 | 61 | 65 | 70 | 74 |
| 36 | | 40 | 45 | 49 | 52 | 55 | 55 | 63 | 68 | 73 | 77 |
| 37 | | 41 | 47 | 50 | 54 | 57 | 57 | 65 | 70 | 75 | 80 |
| 38 | | 43 | 49 | 52 | 55 | 59 | 59 | 68 | 73 | 78 | 83 |
| 39 | | 44 | 50 | 54 | 57 | 60 | 61 | 70 | 76 | 81 | 86 |
| 40 | | 46 | 52 | 56 | 59 | 62 | 64 | 73 | 78 | 83 | 89 |
| 41 | | 47 | 54 | 57 | 61 | 64 | 66 | 75 | 81 | 86 | 92 |
| 42 | | 49 | 55 | 59 | 63 | 66 | 68 | 77 | 83 | 89 | 95 |
| 43 | | 50 | 57 | 61 | 65 | 68 | 70 | 80 | 86 | 92 | 98 |
| 44 | | 52 | 59 | 63 | 67 | 70 | 72 | 82 | 89 | 95 | 101 |
| 45 | | 53 | 60 | 65 | 69 | 72 | 74 | 85 | 91 | 97 | 104 |
| 46 | | 55 | 62 | 66 | 71 | 75 | 77 | 87 | 94 | 100 | 107 |
| 47 | | 56 | 64 | 68 | 73 | 77 | 79 | 90 | 97 | 103 | 110 |
| 48 | | 58 | 65 | 70 | 75 | 79 | 81 | 92 | 99 | 106 | 113 |
| 49 | | 59 | 67 | 72 | 77 | 81 | 83 | 95 | 102 | 109 | 116 |
| 50 | | 61 | 69 | 74 | 79 | 83 | 86 | 98 | 105 | 112 | 119 |
| 51 | | 63 | 71 | 76 | 80 | 85 | 88 | 100 | 108 | 115 | 122 |
| 52 | | 64 | 73 | 78 | 83 | 87 | 90 | 103 | 111 | 118 | 125 |
| 53 | | 66 | 74 | 80 | 85 | 89 | 92 | 105 | 113 | 121 | 128 |
| 54 | | 67 | 76 | 82 | 87 | 91 | 95 | 108 | 116 | 124 | 132 |
| 55 | | 69 | 78 | 83 | 89 | 93 | 97 | 111 | 119 | 127 | 135 |
| 56 | | 71 | 80 | 85 | 91 | 96 | 99 | 113 | 122 | 130 | 138 |
| 57 | | 72 | 82 | 87 | 93 | 98 | 102 | 116 | 125 | 133 | 141 |
| 58 | | 74 | 83 | 89 | 95 | 100 | 104 | 119 | 128 | 136 | 145 |
| 59 | | 76 | 85 | 91 | 97 | 102 | 107 | 122 | 131 | 139 | 148 |
| 60 | | 77 | 87 | 93 | 99 | 104 | 109 | 124 | 134 | 142 | 151 |

Puissances eau chaude selon : EN 442.

Caractéristiques techniques pour 1 élément (1 élément = 33,3 mm)

| TYPE | HAUTEUR | MM | 1500 | 1800 | 2000 | 2200 | 2400 |
|---------------|------------|----|--------|--------|--------|--------|--------|
| 11V HB/ 11VRE | Poids | kg | 1,64 | 1,96 | 2,18 | 2,4 | 2,62 |
| | Contenance | l | 0,24 | 0,28 | 0,31 | 0,35 | 0,38 |
| | Pente n | | 1,2921 | 1,2998 | 1,3049 | 1,31 | 1,3151 |
| | log A | | -0,088 | -0,035 | -0,005 | 0,022 | 0,049 |
| 21V HB/ 21VRE | Poids | kg | 2,59 | 3,10 | 3,45 | 3,79 | 4,14 |
| | Contenance | l | 0,47 | 0,56 | 0,62 | 0,69 | 0,75 |
| | Pente n | | 1,35 | 1,3548 | 1,3581 | 1,3614 | 1,3646 |
| | log A | | -0,022 | 0,029 | 0,056 | 0,083 | 0,106 |

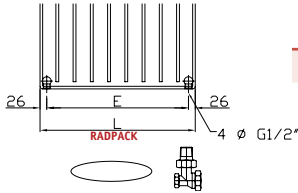


SAMBA PURE

GAMME VERTICALE DÉCOR FACE PLANE

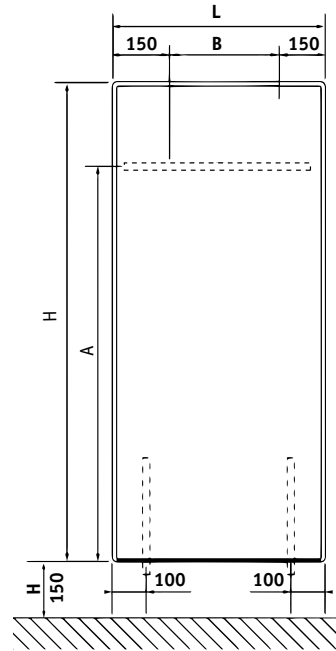
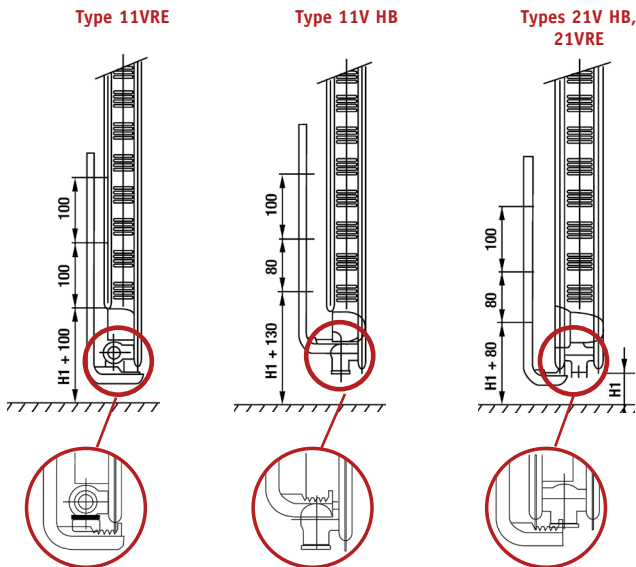
RACCORDEMENTS HYDRAULIQUES

GABARIT DE MONTAGE



| LARGEUR L | 400 | 600 | 800 |
|--------------|-----|-----|-----|
| Entraxe E mm | 348 | 548 | 748 |

Les radiateurs standard de la gamme verticale doivent impérativement être raccordés et alimentés selon l'un des schémas suivants. Les trois cas ci-dessous offrent la possibilité de monter un robinet thermostatique.



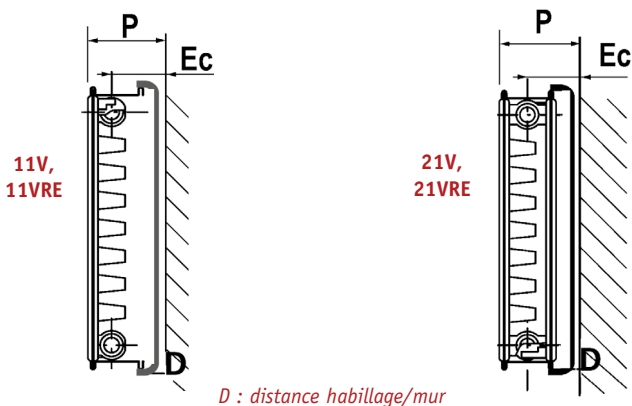
| HAUTEUR H | 1500 | 1800 | 2000 | 2200 | 2400 |
|-----------|------|------|------|------|------|
| Côte A mm | 1250 | 1550 | 1750 | 1950 | 2150 |

| LARGEUR L | 400 | 600 | 800 |
|-----------|-----|-----|-----|
| Côte B mm | 100 | 300 | 500 |

CÔTES DE FIXATION ET D'ENCOMBREMENT

ENCOMBREMENT DES RADIATEURS INSTALLÉS

Gamme Samba Pure



D : distance habillage/mur

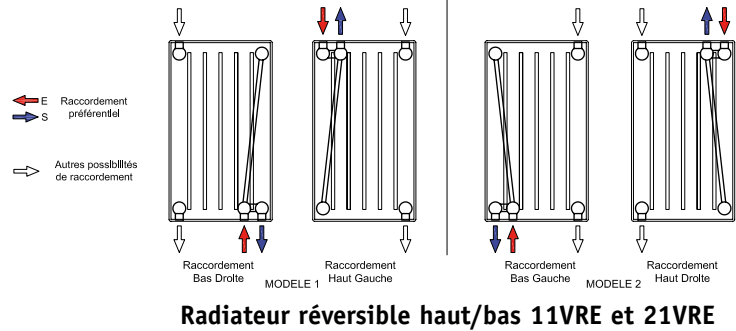
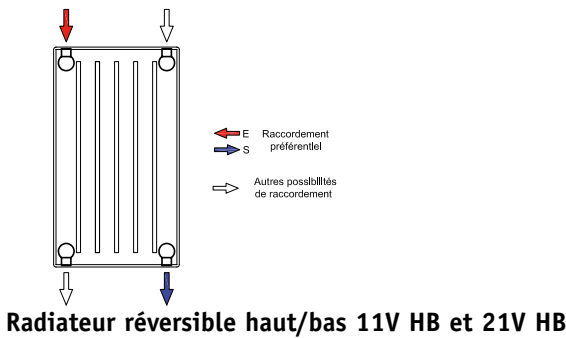
| CÔTES | TYPE | 11V, 11VRE | | | 20V, 21V, 21VRE | | |
|-------|------|------------|----|----|-----------------|----|-----|
| | | D | EC | P | D | EC | P |
| Côtés | mini | 32 | 50 | 79 | 28 | 64 | 99 |
| | maxi | 47 | 65 | 94 | 43 | 79 | 114 |



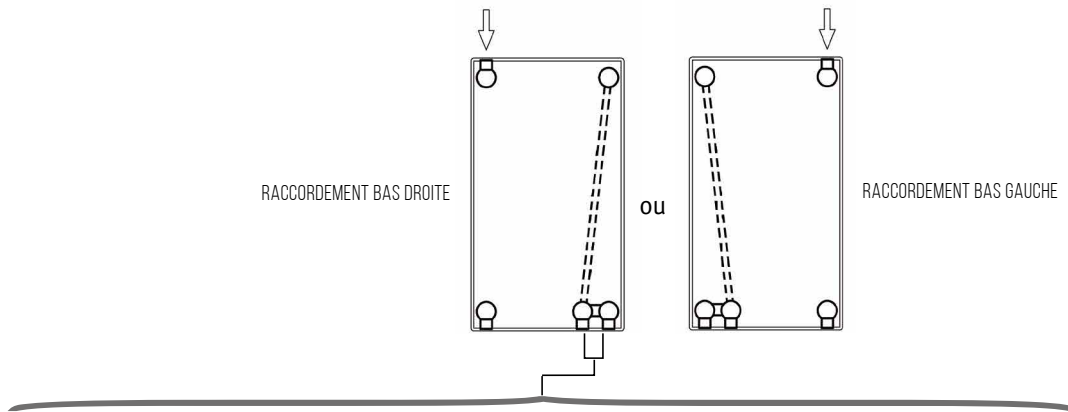
SAMBA PURE

GAMME VERTICALE DÉCOR FACE PLANE

ACCESSOIRES DE RACCORDEMENT HYDRAULIQUE



MODÈLES VERTICAUX "4 ORIFICES" DONT 2 POUR ROBINETTERIE INTÉGRABLE: 11 VRE ET 21VRE



Tête thermostatique (VT = 0,6) - Réf : CC9091500
 Tête thermostatique (VT = 0,3) - Réf : CC9091501
 Volant de commande manuel - Réf : CC9091521

A utiliser avec la vanne by-pass orientable Réf : C89091541 pour le réglage continu de la température de la pièce et/ou du local.



Vanne by-pass orientable - Réf : C89091541

Ce raccord orientable comporte un insert thermostatique et une tête manuelle pour le raccordement des radiateurs verticaux "4 orifices" dont 2 pour robinetterie intégrable. Pour un réglage continu de la température ambiante, elle doit être complétée par une tête thermostatique. Pour raccordement par le bas.

Obligatoire sur une installation "monotube".

Le by-pass de cette vanne est réglé d'usine pour un débit dérivé dans le radiateur de 35 % et de 65 % dans le by-pass. En utilisation sur une installation "bitube", il doit être totalement fermé (vis de réglage vissée à fond).

+



Jeu de 2 raccords pour tubes cuivre:
 Cu 10/12 - Réf : C89091668
 Cu 12/14 - Réf : C89091669
 Cu 14/16 - Réf : C89091670
 Cu 16/18 - Réf : C89091671



Jeu de 2 raccords pour tubes PER:
 PER 10/12 - Réf : C89091672
 PER 13/16 - Réf : C89091673



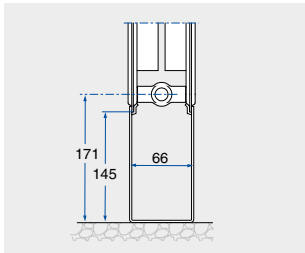
Jeu de 2 raccords pour tubes multicouches:
 Ø 10/14 - Réf : C89091664
 Ø 12/16 - Réf : C89091665
 Ø 14/16 - Réf : C89091666
 Ø 16/18 - Réf : C89091667



SAMBA PURE

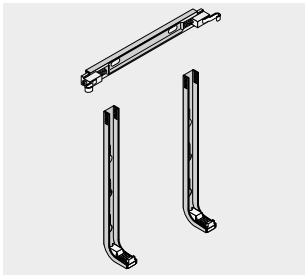
GAMME VERTICALE DÉCOR FACE PLANE

OPTIONS : ACCESSOIRES DE FIXATION



Pieds support pour modèles verticaux H = 160 mm
- Réf. C89090610

Pour les modèles verticaux 11V, 21V.



Jeu de consoles pour modèles verticaux
Longueur 400 mm - Réf : C89090144
Longueur 600 mm - Réf : C89090146
Longueur 800 mm - Réf : C89090148

Jeu de consoles livré d'origine avec le radiateur, composé de 2 supports inférieurs verticaux où repose le radiateur et 1 régllette horizontale venant le prendre

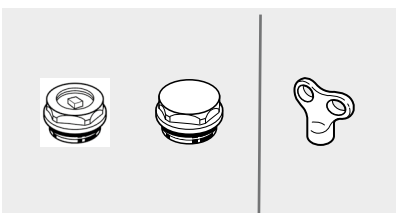
à droite et à gauche. Ce système rend les radiateurs réversibles (sauf modèles 11V).



Profils porte-serviettes ajustable en largeur + support
- Réf. C89090100

Pour tous les radiateurs verticaux uniquement

OPTIONS : ACCESSOIRES DE RACCORDEMENT HYDRAULIQUE



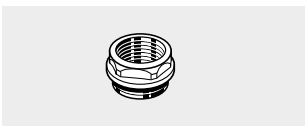
Ensemble bouchon plein + bouchon purgeur Ø 1/2" nickelés avec joints - Réf. C89090009
Clé pour purgeur - Réf. C89090131

(1 kit/radiateur livré d'origine).



Robinet de vidange - Réf. C89090007

Nickelé Ø 1/2" avec joint



Réduction Ø 15/21 - Réf. C89090003

Nickelé avec joint



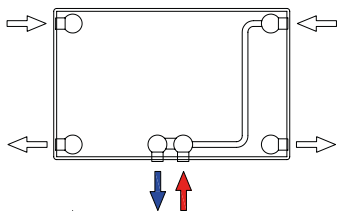


SAMBA PURE 6T CENTRAUX

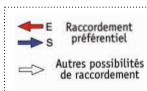
GAMME HORIZONTALE
DÉCOR FACE PLANE HABILLÉE

DESCRIPTIF DE LA GAMME

3 MODÈLES 11HB, 21 HB ET 22 HB



- 6 hauteurs de 600 à 900 mm
- 11 longueurs de 600 à 1400 mm
- 2 orifices de raccordement situés en bas au centre du radiateur
- Alimentation par le dessous du radiateur

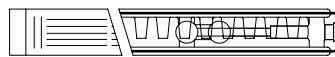


11 HB 6 T CENTRAUX



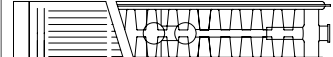
- 1 face plane décor,
- Panneau de 72 mm d'épaisseur, face avant lissée, face arrière équipée d'ailettes
- Tablette décorative et joues latérales montées d'usine
- Chaleur diffusée par convection et rayonnement

21 HB 6 T CENTRAUX



- 1 face plane décor,
- Assemblage de 2 panneaux acier équipé d'une rangée d'ailettes, un sans ailette
- Panneau de 72 mm d'épaisseur
- Tablette décorative et joues latérales montées d'usine
- Harnais de raccordement hydraulique soudé entre les deux panneaux
- Chaleur diffusée par convection et rayonnement

22 HB 6 T CENTRAUX



- 1 face plane décor,
- Assemblage de 2 panneaux acier avec ailettes
- Épaisseur 101 mm
- Harnais de raccordement hydraulique soudé entre les deux panneaux
- Chaleur diffusée par convection et rayonnement



SAMBA PURE 6T CENTRAUX

GAMME HORIZONTALE DÉCOR FACE PLANE HABILLÉE

DESCRIPTIF DE LA GAMME

La gamme Pure est à équiper d'une robinetterie à double réglage qui permet le raccordement par le dessous du radiateur en position centrale, permet le montage d'un insert avec une tête thermostatique ou un volant manuel directement sur le corps et le siège du robinet.

Ce système, très esthétique, permet de dissimuler et de regrouper les raccordements hydrauliques sous le radiateur.

- Raccordement hydraulique par le dessous du radiateur en

Ø mâle 3/4 (20/27) avec des tuyauteries en cuivre ou en tube PER (polyéthylène réticulé pour distribution thermocâblée),

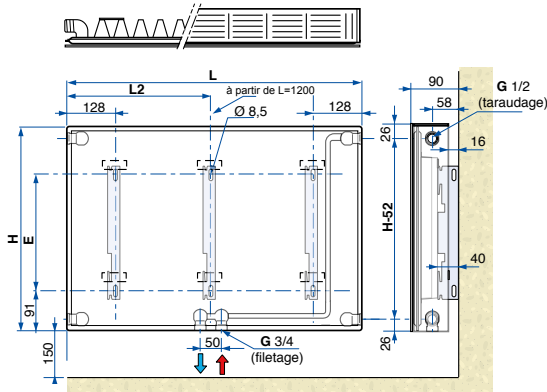
- Fonctionnement en montage bitube ou monotube avec adjonction d'une vanne by-pass et isolation,
- Réglage et équilibrage des débits par action sur un dispositif intégré à la robinetterie.

11 longueurs de 400 à 1400 mm, 1 élément = 33,3 mm.

DIMENSIONS

11 HB 6 T CENTRAUX

| H | E |
|-----|-----|
| 400 | 181 |
| 500 | 281 |
| 600 | 381 |
| 700 | 481 |
| 900 | 681 |

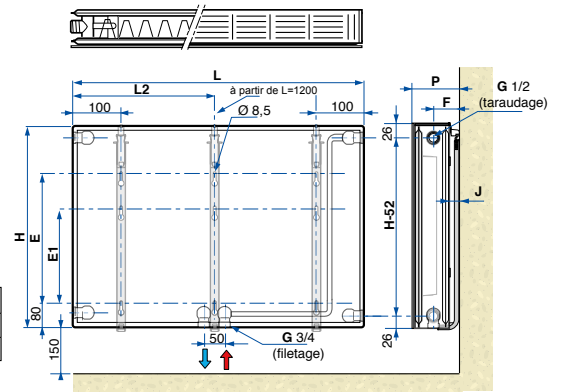


| L | 400 à 1000 | 1200 | 1400 |
|----|------------|------|------|
| L2 | - | 611 | 711 |

21 HB 6 T CENTRAUX

| H | E | E1 |
|-----|-----|-----|
| 300 | 80 | - |
| 400 | 180 | 80 |
| 500 | 280 | 180 |
| 600 | 380 | 280 |
| 700 | 480 | 380 |
| 900 | 680 | 580 |

| | P | F | J |
|------|-----|----|----|
| Mini | 102 | 64 | 28 |
| Maxi | 117 | 79 | 43 |

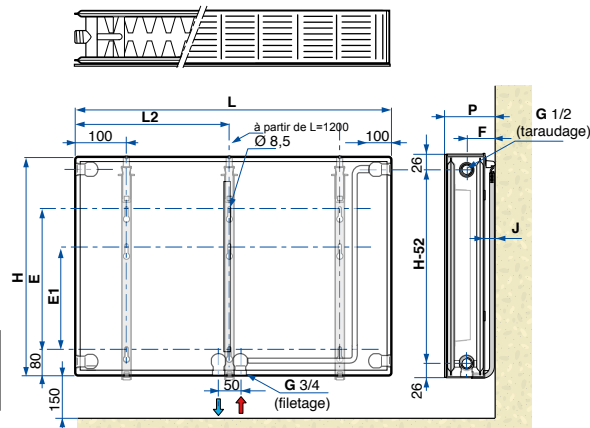


| L | 400 à 1000 | 1200 | 1400 |
|----|------------|------|------|
| L2 | - | 600 | 700 |

22 HB 6 T CENTRAUX

| H | E | E1 |
|-----|-----|-----|
| 300 | 80 | - |
| 400 | 180 | 80 |
| 500 | 280 | 180 |
| 600 | 380 | 280 |
| 700 | 480 | 380 |
| 900 | 680 | 580 |

| | P | F | J |
|------|-----|----|----|
| Mini | 132 | 79 | 28 |
| Maxi | 147 | 94 | 43 |



| L | 400 à 1000 | 1200 | 1400 |
|----|------------|------|------|
| L2 | - | 600 | 700 |



SAMBA PURE 6T CENTRAUX

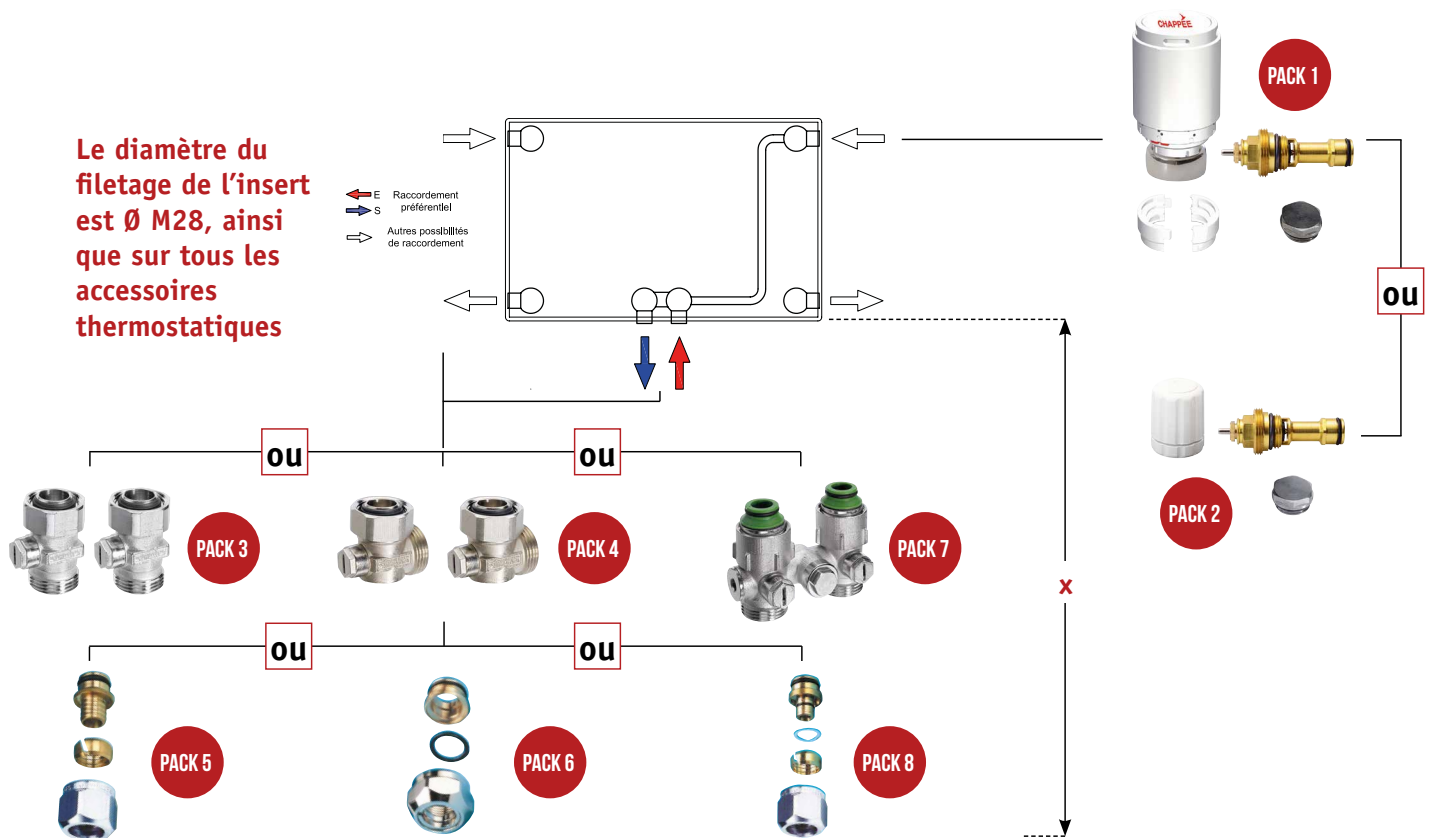
GAMME HORIZONTALE
DÉCOR FACE PLANE HABILLÉE

DESRIPTIF DE LA GAMME

OPTIONS GAMME HABILLÉE THERMOSTATISABLE "6 ORIFICES"

CÔTES D'ENCOMBREMENT DES ACCESSOIRES

| | | | | | |
|--------|-------|-------|-------|----|---------------|
| PACKS | 3 + 5 | 4 + 5 | 7 + 5 | 5 | P E R |
| CÔTE X | 54 | 39 | 64 | 10 | |
| PACKS | 3 + 6 | 4 + 6 | 7 + 6 | 6 | Cuivre |
| CÔTE X | 52 | 39 | 62 | 8 | |
| PACKS | 3 + 8 | 4 + 8 | 7 + 8 | 8 | Multi-couches |
| CÔTE X | 57 | 39 | 67 | 13 | |



NOTA : Pour permettre le démontage éventuel du radiateur sans vidanger l'installation, utiliser des vannes d'isolation droites ou coudées avec mamelons de raccordement incorporés (PACK 3 ou 4) et les raccords pour tubes PER (PACK 5) ou tube cuivre (PACK 6).

INSTALLATION MONOTUBE

Utiliser la vanne by-pass et isolation avec mamelons de raccordement incorporés (PACK 7) et les raccords pour tube PER (PACK 5) ou tube cuivre (PACK 6).



SAMBA PURE 6T CENTRAUX

GAMME HORIZONTALE DÉCOR FACE PLANE HABILLÉE

CARACTÉRISTIQUES TECHNIQUES ET PUISSANCES

| LONGUEUR EN MM | 400 | 500 | 600 | 700 | 800 | 900 | 1000 | 1100 | 1200 | 1300 | 1400 |
|-------------------|-----|-----|-----|-----|-----|-----|------|------|------|------|------|
| Nombre d'éléments | 12 | 15 | 18 | 21 | 24 | 27 | 30 | 33 | 36 | 39 | 42 |

RADIATEUR GAMME HORIZONTALE HABILLÉE THERMOSTATISABLE «6 ORIFICES CENTRAUX»

Puissances thermiques en Watt pour 1 élément suivant différents Δt °K

Caractéristiques thermiques pour 1 élément (1 élément = 33,3 mm)

| ΔT °K | HAUTEUR MM | 11HB 6T C | | | | |
|---------------|------------|-----------|------|------|------|------|
| | | 400 | 500 | 600 | 700 | 900 |
| 20 | | 5,7 | 7,3 | 8,0 | 9,7 | 11,5 |
| 21 | | 6,1 | 7,7 | 8,5 | 10,4 | 12,2 |
| 22 | | 6,5 | 8,2 | 9,0 | 11,0 | 13,0 |
| 23 | | 6,8 | 8,7 | 9,5 | 11,7 | 13,8 |
| 24 | | 7,2 | 9,1 | 10,1 | 12,3 | 14,6 |
| 25 | | 7,6 | 9,6 | 10,6 | 13,0 | 15,4 |
| 26 | | 7,9 | 10,1 | 11,1 | 13,7 | 16,2 |
| 27 | | 8,3 | 10,6 | 11,7 | 14,4 | 17,0 |
| 28 | | 8,7 | 11,1 | 12,2 | 15,1 | 17,8 |
| 29 | | 9,1 | 11,6 | 12,8 | 15,8 | 18,6 |
| 30 | | 9,5 | 12,1 | 13,4 | 16,5 | 19,5 |
| 31 | | 9,9 | 12,6 | 13,9 | 17,2 | 20,3 |
| 32 | | 10,3 | 13,1 | 14,5 | 17,9 | 21,2 |
| 33 | | 10,7 | 13,6 | 15,1 | 18,6 | 22,1 |
| 34 | | 11,1 | 14,1 | 15,7 | 19,4 | 22,9 |
| 35 | | 11,5 | 14,7 | 16,2 | 20,1 | 23,8 |
| 36 | | 11,9 | 15,2 | 16,8 | 20,8 | 24,7 |
| 37 | | 12,3 | 15,7 | 17,4 | 21,6 | 25,6 |
| 38 | | 12,7 | 16,3 | 18,0 | 22,3 | 26,5 |
| 39 | | 13,1 | 16,8 | 18,6 | 23,1 | 27,4 |
| 40 | | 13,5 | 17,3 | 19,3 | 23,9 | 28,4 |
| 41 | | 13,9 | 17,9 | 19,9 | 24,7 | 29,3 |
| 42 | | 14,4 | 18,4 | 20,5 | 25,4 | 30,2 |
| 43 | | 14,8 | 19,0 | 21,1 | 26,2 | 31,2 |
| 44 | | 15,2 | 19,5 | 21,7 | 27,0 | 32,1 |
| 45 | | 15,6 | 20,1 | 22,4 | 27,8 | 33,1 |
| 46 | | 16,1 | 20,7 | 23,0 | 28,6 | 34,0 |
| 47 | | 16,5 | 21,2 | 23,6 | 29,4 | 35,0 |
| 48 | | 16,9 | 21,8 | 24,3 | 30,2 | 36,0 |
| 49 | | 17,4 | 22,4 | 24,9 | 31,0 | 36,9 |
| 50 | | 17,8 | 22,9 | 25,6 | 31,9 | 37,9 |
| 51 | | 18,3 | 23,5 | 26,2 | 32,7 | 38,9 |
| 52 | | 18,7 | 24,1 | 26,9 | 33,5 | 39,9 |
| 53 | | 19,2 | 24,7 | 27,5 | 34,4 | 40,9 |
| 54 | | 19,6 | 25,3 | 28,2 | 35,2 | 41,9 |
| 55 | | 20,1 | 25,9 | 28,9 | 36,0 | 42,9 |
| 56 | | 20,5 | 26,5 | 29,5 | 36,9 | 43,9 |
| 57 | | 21,0 | 27,0 | 30,2 | 37,7 | 45,0 |
| 58 | | 21,4 | 27,6 | 30,9 | 38,6 | 46,0 |
| 59 | | 21,9 | 28,2 | 31,5 | 39,5 | 47,0 |
| 60 | | 22,3 | 28,8 | 32,2 | 40,3 | 48,1 |

Puissances eau chaude selon : EN 442.

Caractéristiques techniques pour 1 élément (1 élément = 33,3 mm)

| TYPE | HAUTEUR | MM | 400 | 500 | 600 | 700 | 900 |
|-------------------|------------|----|-------|-------|-------|-------|-------|
| 11 HB 6T Centraux | Poids | kg | 0,07 | 0,09 | 0,61 | 0,69 | 0,88 |
| | Contenance | l | 0,44 | 0,52 | 0,11 | 0,13 | 0,16 |
| | Pente n | | 1,236 | 1,255 | 1,270 | 1,293 | 1,303 |



SAMBA PURE 6T CENTRAUX

GAMME HORIZONTALE DÉCOR FACE PLANE HABILLÉE

CARACTÉRISTIQUES TECHNIQUES ET PUISSANCES

| LONGUEUR EN MM | 400 | 500 | 600 | 700 | 800 | 900 | 1000 | 1100 | 1200 | 1300 | 1400 |
|-------------------|-----|-----|-----|-----|-----|-----|------|------|------|------|------|
| Nombre d'éléments | 12 | 15 | 18 | 21 | 24 | 27 | 30 | 33 | 36 | 39 | 42 |

RADIATEUR GAMME HORIZONTALE HABILLÉE THERMOSTATISABLE «6 ORIFICES CENTRAUX»

Puissances thermiques en Watt pour 1 élément suivant différents Δt °K

Caractéristiques thermiques pour 1 élément (1 élément = 33,3 mm)

| HT MM ΔT °K | 21 HB 6T C | | | | | | 22 HB 6T C | | | | | |
|------------------------|------------|------|------|------|------|------|------------|------|------|------|------|------|
| | 300 | 400 | 500 | 600 | 700 | 900 | 300 | 400 | 500 | 600 | 700 | 900 |
| 20 | 6,8 | 8,5 | 10,2 | 11,3 | 13,2 | 16,6 | 8,6 | 10,8 | 13,1 | 14,7 | 16,7 | 20,8 |
| 21 | 7,2 | 9,1 | 10,9 | 12,1 | 14,0 | 17,7 | 9,1 | 11,5 | 13,9 | 15,7 | 17,9 | 22,1 |
| 22 | 7,7 | 9,6 | 11,5 | 12,9 | 14,9 | 18,8 | 9,7 | 12,2 | 14,8 | 16,7 | 19,0 | 23,6 |
| 23 | 8,1 | 10,2 | 12,2 | 13,6 | 15,8 | 19,9 | 10,2 | 13,0 | 15,7 | 17,7 | 20,2 | 25,0 |
| 24 | 8,6 | 10,8 | 12,9 | 14,4 | 16,8 | 21,0 | 10,8 | 13,7 | 16,6 | 18,7 | 21,3 | 26,5 |
| 25 | 9,0 | 11,3 | 13,6 | 15,3 | 17,7 | 22,2 | 11,4 | 14,4 | 17,5 | 19,7 | 22,5 | 27,9 |
| 26 | 9,5 | 11,9 | 14,3 | 16,1 | 18,6 | 23,3 | 12,0 | 15,2 | 18,4 | 20,8 | 23,7 | 29,4 |
| 27 | 10,0 | 12,5 | 15,0 | 16,9 | 19,6 | 24,5 | 12,6 | 16,0 | 19,3 | 21,9 | 24,9 | 30,9 |
| 28 | 10,4 | 13,1 | 15,7 | 17,8 | 20,6 | 25,7 | 13,2 | 16,7 | 20,3 | 22,9 | 26,2 | 32,5 |
| 29 | 10,9 | 13,7 | 16,5 | 18,6 | 21,5 | 26,9 | 13,8 | 17,5 | 21,2 | 24,0 | 27,4 | 34,0 |
| 30 | 11,4 | 14,3 | 17,2 | 19,5 | 22,5 | 28,1 | 14,4 | 18,3 | 22,2 | 25,1 | 28,7 | 35,6 |
| 31 | 11,9 | 14,9 | 18,0 | 20,4 | 23,5 | 29,3 | 15,0 | 19,1 | 23,1 | 26,3 | 30,0 | 37,2 |
| 32 | 12,4 | 15,6 | 18,7 | 21,2 | 24,5 | 30,6 | 15,6 | 19,9 | 24,1 | 27,4 | 31,3 | 38,8 |
| 33 | 12,9 | 16,2 | 19,5 | 22,1 | 25,6 | 31,8 | 16,3 | 20,7 | 25,1 | 28,5 | 32,6 | 40,4 |
| 34 | 13,4 | 16,8 | 20,2 | 23,0 | 26,6 | 33,1 | 16,9 | 21,5 | 26,1 | 29,7 | 33,9 | 42,0 |
| 35 | 13,9 | 17,4 | 21,0 | 23,9 | 27,6 | 34,4 | 17,5 | 22,3 | 27,1 | 30,9 | 35,2 | 43,7 |
| 36 | 14,4 | 18,1 | 21,8 | 24,9 | 28,7 | 35,6 | 18,2 | 23,1 | 28,1 | 32,0 | 36,6 | 45,3 |
| 37 | 14,9 | 18,7 | 22,5 | 25,8 | 29,8 | 36,9 | 18,8 | 24,0 | 29,2 | 33,2 | 37,9 | 47,0 |
| 38 | 15,4 | 19,4 | 23,3 | 26,7 | 30,8 | 38,2 | 19,5 | 24,8 | 30,2 | 34,4 | 39,3 | 48,7 |
| 39 | 15,9 | 20,0 | 24,1 | 27,7 | 31,9 | 39,5 | 20,2 | 25,7 | 31,2 | 35,6 | 40,7 | 50,4 |
| 40 | 16,4 | 20,7 | 24,9 | 28,6 | 33,0 | 40,9 | 20,8 | 26,5 | 32,3 | 36,8 | 42 | 52,2 |
| 41 | 16,9 | 21,4 | 25,7 | 29,6 | 34,1 | 42,2 | 21,5 | 27,4 | 33,3 | 38,1 | 43,4 | 53,9 |
| 42 | 17,5 | 22,0 | 26,5 | 30,6 | 35,2 | 43,5 | 22,2 | 28,2 | 34,4 | 39,3 | 44,9 | 55,7 |
| 43 | 18,0 | 22,7 | 27,4 | 31,6 | 36,3 | 44,9 | 22,8 | 29,1 | 35,5 | 40,6 | 46,3 | 57,4 |
| 44 | 18,5 | 23,4 | 28,2 | 32,5 | 37,5 | 46,3 | 23,5 | 30,0 | 36,5 | 41,8 | 47,7 | 59,2 |
| 45 | 19,1 | 24,1 | 29,0 | 33,5 | 38,6 | 47,6 | 24,2 | 30,9 | 37,6 | 43,1 | 49,2 | 61,0 |
| 46 | 19,6 | 24,7 | 29,8 | 34,5 | 39,7 | 49,0 | 24,9 | 31,8 | 38,7 | 44,4 | 50,6 | 62,8 |
| 47 | 20,2 | 25,4 | 30,7 | 35,6 | 40,9 | 50,4 | 25,6 | 32,7 | 39,8 | 45,6 | 52,1 | 64,6 |
| 48 | 20,7 | 26,1 | 31,5 | 36,6 | 42,0 | 51,8 | 26,3 | 33,6 | 40,9 | 46,9 | 53,6 | 66,5 |
| 49 | 21,3 | 26,8 | 32,4 | 37,6 | 43,2 | 53,2 | 27,0 | 34,5 | 42,0 | 48,2 | 55,1 | 68,3 |
| 50 | 21,8 | 27,5 | 33,2 | 38,6 | 44,4 | 54,6 | 27,7 | 35,4 | 43,2 | 49,6 | 56,6 | 70,2 |
| 51 | 22,4 | 28,2 | 34,1 | 39,7 | 45,6 | 56,1 | 28,4 | 36,3 | 44,3 | 50,9 | 58,1 | 72,1 |
| 52 | 22,9 | 28,9 | 35,0 | 40,7 | 46,8 | 57,5 | 29,1 | 37,2 | 45,4 | 52,2 | 59,6 | 73,9 |
| 53 | 23,5 | 29,7 | 35,8 | 41,8 | 48,0 | 58,9 | 29,9 | 38,2 | 46,6 | 53,6 | 61,1 | 75,8 |
| 54 | 24,0 | 30,4 | 36,7 | 42,8 | 49,2 | 60,4 | 30,6 | 39,1 | 47,7 | 54,9 | 62,7 | 77,7 |
| 55 | 24,6 | 31,1 | 37,6 | 43,9 | 50,4 | 61,8 | 31,3 | 40,0 | 48,9 | 56,3 | 64,2 | 79,7 |
| 56 | 25,2 | 31,8 | 38,5 | 45,0 | 51,6 | 63,3 | 32,1 | 41,0 | 50,0 | 57,6 | 65,8 | 81,6 |
| 57 | 25,8 | 32,5 | 39,3 | 46,0 | 52,8 | 64,8 | 32,8 | 41,9 | 51,2 | 59,0 | 67,3 | 83,5 |
| 58 | 26,3 | 33,3 | 40,2 | 47,1 | 54,0 | 66,3 | 33,5 | 42,9 | 52,4 | 60,4 | 68,9 | 85,5 |
| 59 | 26,9 | 34,0 | 41,1 | 48,2 | 55,3 | 67,8 | 34,3 | 43,8 | 53,6 | 61,8 | 70,5 | 87,5 |
| 60 | 27,5 | 34,8 | 42,0 | 49,3 | 56,5 | 69,3 | 35,0 | 44,8 | 54,7 | 63,1 | 72,1 | 89,4 |

Puissances eau chaude selon : EN 442.

Caractéristiques techniques pour 1 élément (1 élément = 33,3 mm)

| TYPE | HAUTEUR | MM | 300 | 400 | 500 | 600 | 700 | 900 |
|-------------------|------------|----|-------|-------|-------|-------|-------|-------|
| 21 HB 6T Centraux | Poids | kg | 0,52 | 0,70 | 0,85 | 1,01 | 1,16 | 1,46 |
| | Contenance | l | 0,11 | 0,16 | 0,19 | 0,22 | 0,25 | 0,36 |
| | Pente n | | 1,270 | 1,279 | 1,288 | 1,340 | 1,327 | 1,301 |
| 22 HB 6T Centraux | Poids | kg | 0,67 | 0,83 | 1,00 | 1,19 | 1,35 | 1,71 |
| | Contenance | l | 0,11 | 0,16 | 0,19 | 0,22 | 0,25 | 0,36 |
| | Pente n | | 1,282 | 1,293 | 1,303 | 1,329 | 1,329 | 1,329 |



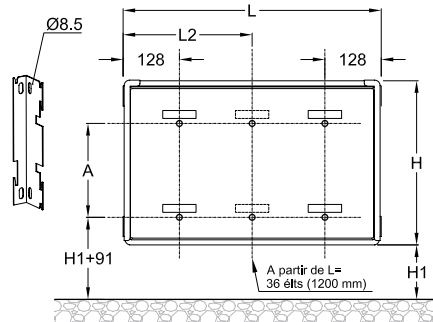
SAMBA PURE 6T CENTRAUX

GAMME HORIZONTALE DÉCOR FACE PLANE HABILLÉE

CÔTES DE FIXATION ET D'ENCOMBREMENT

GABARIT DE MONTAGE

Montage avec consoles
barrettes types 11HB



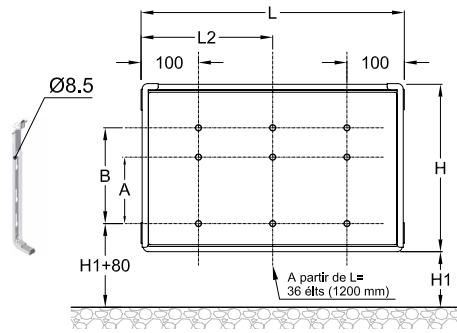
Type 11 HB

| HAUTEUR H | 400 | 500 | 600 | 700 | 900 | |
|-----------|-----|-----|-----|-----|-----|-----|
| Côte A | mm | 181 | 281 | 381 | 481 | 681 |

| | | |
|----------------|------|------|
| Nbr d'éléments | 36 | 42 |
| L | 1200 | 1400 |
| L 2 | 611 | 711 |

Côte L 2 : à partir de 36 éléments (1200 mm).

Montage avec console
Génius II



Type 21 HB et 22 HB habillés

| HAUTEUR H | 300 | 400 | 500 | 600 | 700 | 900 | |
|-----------|-----|-----|-----|-----|-----|-----|-----|
| Côte A | mm | 80 | 180 | 280 | 380 | 580 | |
| Côte B | mm | 80 | 180 | 280 | 380 | 480 | 680 |

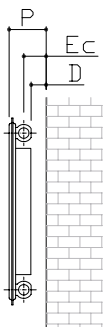
| | | |
|----------------|------|------|
| Nbr d'éléments | 36 | 42 |
| L | 1200 | 1400 |
| L 2 | 600 | 700 |

Côte L 2 : à partir de 36 éléments (1200 mm).

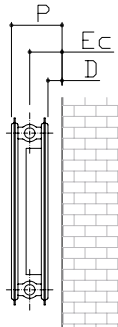
ENCOMBREMENT DES RADIATEURS INSTALLÉS

Gamme horizontale habillée thermostatizable "6 orifices Centraux"

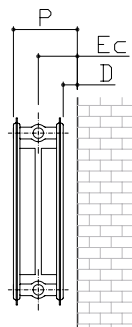
11HB 6TC



21HB 6TC



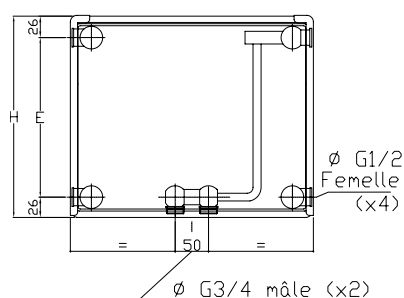
22HB 6TC



| TYPES | 11 HB | | | 21 HB | | | 22 HB | | | |
|----------------------------------|-------------------|----|----|-------|----|-----|-------|----|-----|-----|
| | D | EC | P | D | EC | P | D | EC | P | |
| Côtes | mini | - | - | 28 | 64 | 100 | 28 | 79 | 130 | |
| | maxi | 44 | 58 | 88 | 43 | 79 | 115 | 43 | 94 | 145 |
| RADIATEURS HABILLÉS "6 ORIFICES" | Crochet 8 mm | | | | • | • | • | • | • | • |
| | Barrettes Équerre | • | • | • | | | | | | |

RACCORDEMENTS HYDRAULIQUES

| HAUTEUR H | 300 | 400 | 500 | 600 | 700 | 900 | |
|------------|-----|-----|-----|-----|-----|-----|-----|
| Entr'axe E | mm | 248 | 348 | 448 | 548 | 648 | 848 |

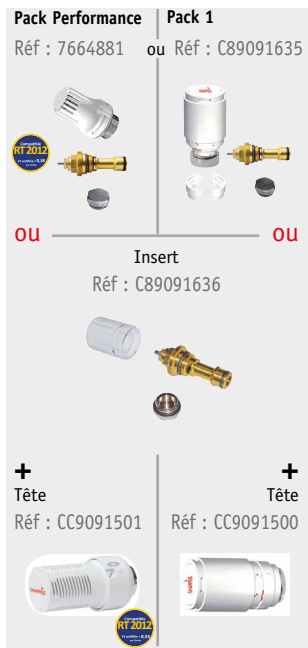


SAMBA PURE 6T CENTRAUX

GAMME HORIZONTALE DÉCOR FACE PLANE HABILLÉE

ACCESSOIRES DE RACCORDEMENT HYDRAULIQUE

MODÈLES HORIZONTAUX "6 ORIFICES" CENTRAUX: 11HB, 21HB ET 22HB

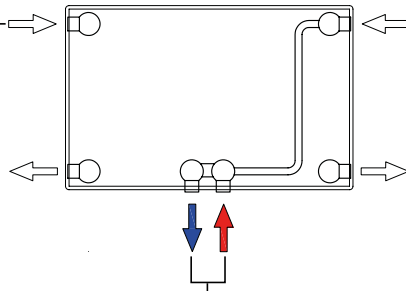


Insert thermostatique avec tête manuelle - Réf : C89091636
Permet le réglage d'un débit continu sur les radiateurs "6 orifices" et leur arrêt temporaire (local inoccupé). L'insert est de marque "Pettinaroli" réf. 0731P. Il peut être remplacé par un insert "Danfoss" réf. RA-N° 13G0372.

Tête thermostatique seule - Réf : CC9091501
Tête thermostatique seule - Réf : CC9091500
S'utilise avec l'insert "C89091636" pour le réglage continu de la température de la pièce ou du local.

Pack 1 - Réf : C89091635
Insert identique à celui du colis Réf : C89091636, avec tête thermostatique pour le réglage continu de la température de la pièce ou du local. Les têtes thermostatiques intègrent les fonctions "antigel" et "arrêt".
L'insert thermostatique du Pack Performance permet le pré-réglage de la robinetterie grâce à la boule graduée.

Important :
La tête thermostatique Réf : CC9091501 ainsi que celle du Pack performance Réf : 7664881 sont certifiées : elles sont compatibles avec les installations RT2012 grâce à leur performance $V_t = 0,3$ (selon EN 15316-2-1)



ou



ou



Vanne by-pass multifonctions - Réf : C89090678
Pour le raccordement des radiateurs horizontaux "6 orifices" par le bas. **Obligatoire sur une installation "monotube"**. Le by-pass de cette vanne est réglé d'usine pour un débit dérivé dans le radiateur de 35 % et de 65 % dans le by-pass. En utilisation sur une installation "bitube", il doit être totalement fermé (vis de réglage vissée à fond).

Jeu de 2 vannes à 90° - Réf : C89090698
Pour un raccordement sur les tubes sortant du mur. Permet d'intervenir sur le radiateur sans vidanger l'installation.

Jeu de 2 vannes droites - Réf : C89090698
Pour un raccordement sur les tubes sortant du sol. Permet d'intervenir sur le radiateur sans vidanger l'installation.

+



ou



ou



Jeu de 2 raccords pour tubes cuivre:
Cu 10/12 - Réf : C89091668
Cu 12/14 - Réf : C89091669
Cu 14/16 - Réf : C89091670
Cu 16/18 - Réf : C89091671

Jeu de 2 raccords pour tubes PER:
PER 10/12 - Réf : C89091672
PER 13/16 - Réf : C89091673

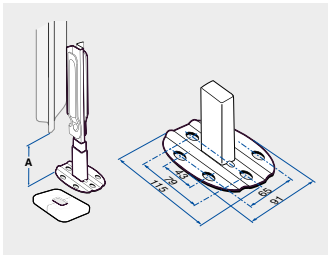
Jeu de 2 raccords pour tubes multicouches:
Ø 10/14 - Réf : C89091664
Ø 12/16 - Colis C89091665
Ø 14/18 - Colis C89091666
Ø 16/20 - Colis C89091667



SAMBA PURE

GAMME HORIZONTALE DÉCOR FACE PLANE

OPTIONS : ACCESSOIRES DE FIXATION



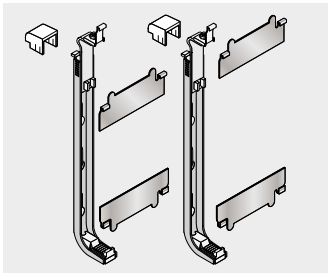
Jeu de 2 pieds centraux réglable en hauteur avec cache pour modèles horizontaux

Pour sol fini - Réf : C89090402 (2 pieds par colis)
 Pour pose sur dalle - Réf : C89090207 (2 pieds par colis)

| | A |
|-----------|--------------|
| C89090402 | 150 à 200 mm |
| C89090207 | 202 à 360 mm |

NOMBRE DE PIEDS SELON LONGUEURS (MM)

| 400 À 1000 | 1100 À 1600 |
|------------|-------------|
| 2 | 3 |



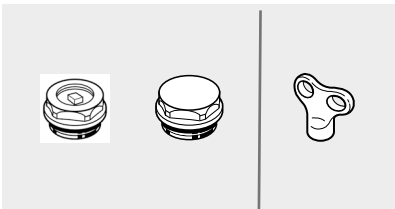
Paire de consoles Genius pour type 11 pour :
 Hauteur 400 mm - Réf : C89090154
 Hauteur 500 mm - Réf : C89090155
 Hauteur 600 mm - Réf : C89090156
 Hauteur 700 mm - Réf : C89090157
 Hauteur 900 mm - Réf : C89090159

Ce jeu est composé de 2 consoles venant prendre le radiateur en haut et en bas au niveau des ailettes.



Ce jeu de consoles remplace le jeux de barrettes équerres livré d'origine pour un gain de temps à l'installation.

OPTIONS : ACCESSOIRES DE RACCORDEMENT HYDRAULIQUE

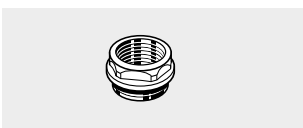


Ensemble bouchon plein + bouchon purgeur Ø 1/2" nickelés avec joints - Réf. C89090009
 Clé pour purgeur - Réf. C89090131
 (1 kit/radiateur livré d'origine).



Robinet de vidange - Réf. C89090007

Nickelé Ø 1/2" avec joint



Réduction Ø 15/21 - Réf. C89090003

Nickelé avec joint

Rappel: tous les radiateurs sont livrés avec leur système de fixation au mur, 1 bouchon plein, 1 bouchon purgeur et la notice d'installation, le tout inclus dans l'emballage du radiateur.

LES ASTUCES DE L'EXPERT

LES AVANTAGES DE SAMBA "6 ORIFICES CENTRAUX" :

- Gain de temps au montage
- Esthétique de l'installation
- Pas de tuyaux apparents



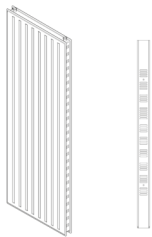


SAMBA PROGRESS

GAMME VERTICALE HABILLÉE

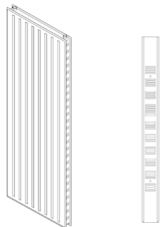
DESCRIPTIF DE LA GAMME

11V HB



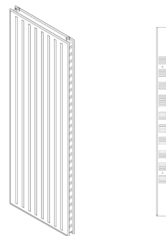
- Panneau de 46 mm d'épaisseur équipée d'une rangée d'ailettes.
- Joes latérales montées en usine.
- Chaleur diffusée par rayonnement et convection.

21V HB



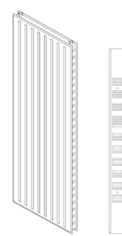
- Assemblage de 2 panneaux : un équipé d'une rangée d'ailettes et un sans ailette.
- Épaisseur 72 mm.
- Joes latérales montées en usine.
- Chaleur diffusée par rayonnement et convection.

11VRE



- Panneau de 46 mm d'épaisseur équipé d'une rangée d'ailettes
- Raccordement haut-bas thermostatizable
- Joes latérales montées en usine

21VRE



- Assemblage de 2 panneaux
- Épaisseur : 72 mm
- Raccordement haut-bas thermostatizable
- Équipée d'une rangée d'ailettes et un sans ailette

SAMBA PROGRESS

GAMME VERTICALE HABILLÉE

DESCRIPTIF DE LA GAMME

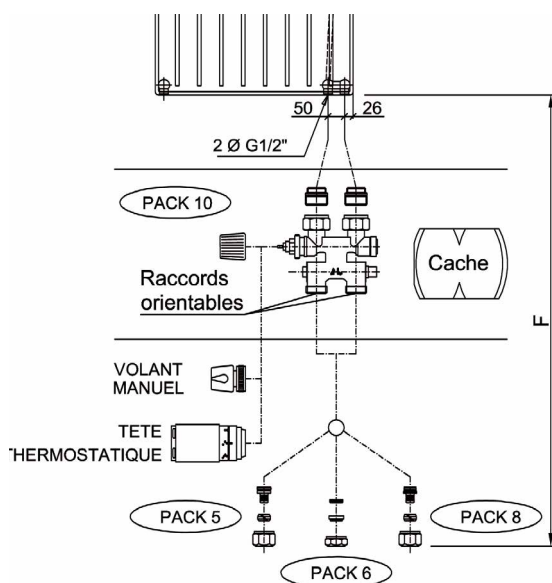
2 modèles 1 ou 2 panneaux : 11V HB et 21V HB.
5 hauteurs de 1 500 à 2 400 mm. 3 largeurs de 400 à 800 mm.

Radiateur à raccordement par le dessous ou le dessus

2 modèles 1 ou 2 panneaux : 11VRE et 21 VRE.
5 hauteurs de 1 500 à 2 400 mm.
3 largeurs de 400 à 800 mm.

CÔTES D'ENCOMBREMENT DES ACCESSOIRES POUR 11 VRE ET 21 VRE

| PACKS | RACCORDS PER 10 + 5 | RACCORDS CUIVRE 10 + 6 | RACCORDS MULTICOUCHEs 10 + 8 |
|--------|------------------------|---------------------------|---------------------------------|
| F (mm) | 115 | 112 | 115 |



La gamme bien équilibrée

Deux versions

- **"4 Orifices"**, la version classique qui permet une alimentation latérale ou diagonale.
- **Robinetterie à intégrer** : ce modèle permet une alimentation discrète par le dessous et une intégration de la robinetterie.

GÉNIUS II VERTICAL, LE SYSTÈME DE FIXATION DE CHAPPÉE

L'installation rapide et tranquille

Le système de fixation GÉNIUS II Vertical de Samba Progress permet une pose simple avec un gain de temps très appréciable. GÉNIUS II Vertical est inclus dans l'emballage et est composé de deux parties : une partie basse sur laquelle viennent se poser le radiateur et une réglette haute qui permet de le fixer grâce à deux griffes très discrètes.



Finis les accrochages acrobatiques et fastidieux, avec GÉNIUS II Vertical c'est simple et efficace.

Enfin, pour une esthétique aboutie, la partie haute de la fixation est dissimulée par deux caches.

Bien astucieuse cette fixation, car même après montage, elle accepte l'imprécision en permettant de modifier les réglages latéraux et en profondeur. Bien appréciable en rénovation lorsque les murs ne sont pas toujours droits.

Un système de verrouillage nécessitant un outil de démontage permet d'assurer le blocage de la fixation pour la sécurité de tous.

Partie haute et basse de GÉNIUS II Vertical.



Phase d'accrochage simplifiée.



SAMBA PROGRESS

GAMME VERTICALE HABILLÉE

CARACTÉRISTIQUES TECHNIQUES ET PUISSANCES

| LARGEUR EN MM | 400 | 600 | 800 |
|-------------------|-----|-----|-----|
| Nombre d'éléments | 6 | 9 | 12 |

3 largeurs de 400 à 800 mm, 1 élément = 66,6 mm.

RADIATEUR GAMME VERTICALE HABILLÉE À ROBINETTERIE INTÉGRÉE ET STANDARD

Puissances techniques en Watt pour 1 élément suivant différents Δt °K

Caractéristiques thermiques pour 1 élément (1 élément = 66,6 mm)

| ΔT °K | HT MM | 11V / 11VRE | | | | 21V / 21VRE | | | | | |
|---------------|-------|-------------|-------|-------|-------|-------------|-------|-------|-------|-------|-------|
| | | 1500 | 1800 | 2000 | 2200 | 2400 | 1500 | 1800 | 2000 | 2200 | 2400 |
| 20 | | 39,6 | 45,8 | 49,8 | 53,8 | 58,1 | 54,8 | 62,4 | 67,3 | 72,2 | 77,0 |
| 21 | | 42,1 | 48,7 | 53,0 | 57,4 | 62,0 | 58,6 | 66,8 | 71,8 | 77,2 | 82,2 |
| 22 | | 44,7 | 51,8 | 56,4 | 61,0 | 65,9 | 62,3 | 71,1 | 76,6 | 82,2 | 87,7 |
| 23 | | 47,4 | 54,8 | 59,8 | 64,6 | 69,9 | 66,2 | 75,4 | 81,3 | 87,4 | 93,1 |
| 24 | | 50,1 | 58,0 | 63,2 | 68,4 | 73,8 | 70,1 | 80,0 | 86,2 | 92,6 | 98,7 |
| 25 | | 52,8 | 61,1 | 66,7 | 72,1 | 78,0 | 74,1 | 84,5 | 91,0 | 97,9 | 104,3 |
| 26 | | 55,6 | 64,3 | 70,1 | 76,0 | 82,0 | 78,1 | 89,1 | 96,0 | 103,2 | 110,1 |
| 27 | | 58,3 | 67,6 | 73,6 | 79,8 | 86,3 | 82,2 | 93,8 | 101,0 | 108,7 | 115,8 |
| 28 | | 61,1 | 70,8 | 77,3 | 83,6 | 90,5 | 86,4 | 98,6 | 106,2 | 114,2 | 121,8 |
| 29 | | 63,9 | 74,1 | 80,9 | 87,6 | 94,7 | 90,5 | 103,3 | 111,3 | 119,8 | 127,8 |
| 30 | | 66,9 | 77,5 | 84,5 | 91,5 | 99,1 | 94,7 | 108,2 | 116,6 | 125,4 | 133,8 |
| 31 | | 69,7 | 80,8 | 88,3 | 95,5 | 103,4 | 99,1 | 113,1 | 121,9 | 131,2 | 139,9 |
| 32 | | 72,6 | 84,2 | 91,9 | 99,6 | 107,9 | 103,4 | 118,1 | 127,3 | 137,0 | 146,1 |
| 33 | | 75,5 | 87,7 | 95,7 | 103,7 | 112,3 | 107,8 | 123,1 | 132,7 | 142,8 | 152,4 |
| 34 | | 78,6 | 91,2 | 99,5 | 107,9 | 116,8 | 112,2 | 128,2 | 138,2 | 148,8 | 158,8 |
| 35 | | 81,5 | 94,6 | 103,3 | 112,0 | 121,3 | 116,7 | 133,3 | 143,7 | 154,7 | 165,1 |
| 36 | | 84,5 | 98,2 | 107,3 | 116,3 | 125,8 | 121,2 | 138,5 | 149,4 | 160,8 | 171,6 |
| 37 | | 87,6 | 101,7 | 111,1 | 120,5 | 130,5 | 125,7 | 143,7 | 155,0 | 167,0 | 178,2 |
| 38 | | 90,7 | 105,3 | 115,0 | 124,7 | 135,1 | 130,4 | 149,1 | 160,7 | 173,1 | 184,7 |
| 39 | | 93,8 | 109,0 | 119,1 | 129,1 | 139,9 | 135,0 | 154,3 | 166,4 | 179,3 | 191,4 |
| 40 | | 96,9 | 112,6 | 123,0 | 133,4 | 144,6 | 139,8 | 159,8 | 172,3 | 185,6 | 198,2 |
| 41 | | 100,0 | 116,3 | 127,1 | 137,9 | 149,4 | 144,5 | 165,1 | 178,2 | 191,9 | 204,9 |
| 42 | | 103,2 | 120,0 | 131,1 | 142,3 | 154,2 | 149,3 | 170,7 | 184,1 | 198,4 | 211,8 |
| 43 | | 106,4 | 123,7 | 135,2 | 146,8 | 159,1 | 154,1 | 176,2 | 190,1 | 204,8 | 218,7 |
| 44 | | 109,6 | 127,5 | 139,4 | 151,2 | 163,9 | 159,0 | 181,8 | 196,1 | 211,3 | 225,6 |
| 45 | | 112,8 | 131,2 | 143,5 | 155,7 | 168,9 | 163,8 | 187,4 | 202,2 | 217,9 | 232,7 |
| 46 | | 116,0 | 135,0 | 147,7 | 160,3 | 173,8 | 168,8 | 193,0 | 208,4 | 224,5 | 239,8 |
| 47 | | 119,4 | 138,9 | 151,9 | 164,8 | 178,8 | 173,7 | 198,8 | 214,5 | 231,2 | 246,9 |
| 48 | | 122,6 | 142,7 | 156,0 | 169,5 | 183,8 | 178,8 | 204,5 | 220,7 | 237,9 | 254,1 |
| 49 | | 125,9 | 146,6 | 160,4 | 174,1 | 188,9 | 183,8 | 210,3 | 226,9 | 244,6 | 261,4 |
| 50 | | 129,3 | 150,5 | 164,6 | 178,8 | 193,9 | 188,9 | 216,1 | 233,3 | 251,5 | 268,7 |
| 51 | | 132,6 | 154,4 | 169,0 | 183,5 | 199,1 | 194,0 | 222,0 | 239,7 | 258,4 | 276,0 |
| 52 | | 136,0 | 158,4 | 173,3 | 188,2 | 204,2 | 199,2 | 228,0 | 246,0 | 265,3 | 283,4 |
| 53 | | 139,4 | 162,3 | 177,7 | 192,9 | 209,4 | 204,3 | 233,9 | 252,5 | 272,3 | 290,9 |
| 54 | | 142,8 | 166,3 | 182,0 | 197,8 | 214,6 | 209,6 | 239,9 | 259,1 | 279,3 | 298,5 |
| 55 | | 146,2 | 170,4 | 186,4 | 202,5 | 219,8 | 214,8 | 245,9 | 265,5 | 286,3 | 305,9 |
| 56 | | 149,7 | 174,3 | 190,9 | 207,4 | 225,1 | 220,1 | 252,0 | 272,1 | 293,4 | 313,6 |
| 57 | | 153,1 | 178,5 | 195,3 | 212,2 | 230,4 | 225,4 | 258,2 | 278,8 | 300,6 | 321,3 |
| 58 | | 156,7 | 182,5 | 199,8 | 217,2 | 235,7 | 230,8 | 264,3 | 285,4 | 307,8 | 329,0 |
| 59 | | 160,1 | 186,6 | 204,3 | 222,1 | 241,1 | 236,1 | 270,5 | 292,1 | 315,0 | 336,7 |
| 60 | | 163,6 | 190,7 | 208,9 | 227,0 | 246,4 | 241,6 | 276,7 | 298,9 | 322,4 | 344,5 |

Puissances eau chaude selon : EN 442.

Caractéristiques techniques pour 1 élément (1 élément = 66,6 mm)

| TYPE | HAUTEUR | MM | 1500 | 1800 | 2000 | 2200 | 2400 |
|-------------|------------|----|--------|--------|--------|--------|--------|
| 11V / 11VRE | Poids | kg | 3,28 | 3,93 | 4,37 | 4,8 | 5,24 |
| | Contenance | l | 0,48 | 0,57 | 0,63 | 0,7 | 0,76 |
| | Pente n | | 1,2921 | 1,2998 | 1,3049 | 1,31 | 1,3151 |
| | log A | | -0,088 | -0,035 | -0,005 | 0,022 | 0,049 |
| 21V / 21VRE | Poids | kg | 5,18 | 6,21 | 6,9 | 7,59 | 8,28 |
| | Contenance | l | 0,94 | 1,13 | 1,25 | 1,38 | 1,5 |
| | Pente n | | 1,35 | 1,3548 | 1,3581 | 1,3614 | 1,3646 |
| | log A | | -0,022 | 0,029 | 0,056 | 0,083 | 0,106 |

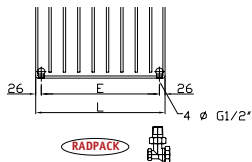


SAMBA PROGRESS

GAMME VERTICALE HABILLÉE

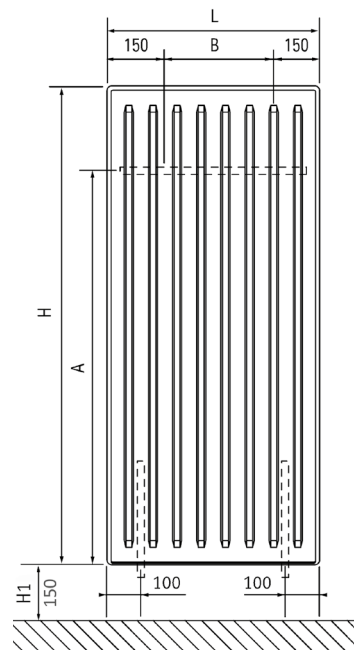
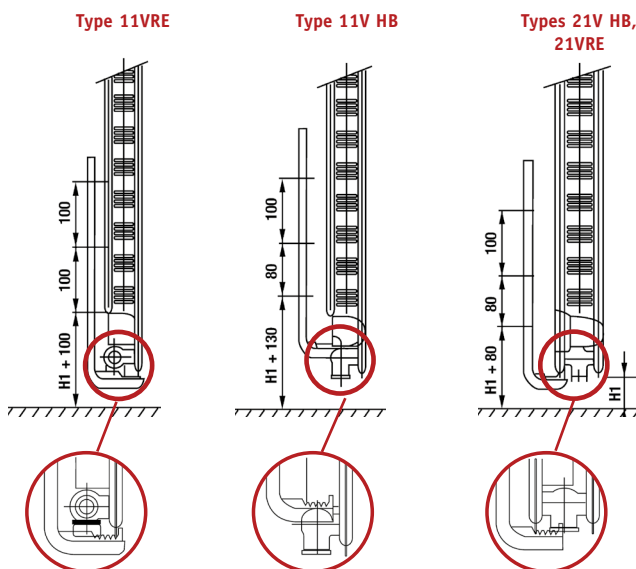
RACCORDEMENTS HYDRAULIQUES

GABARIT DE MONTAGE



| LARGEUR L | 400 | 600 | 800 |
|--------------|-----|-----|-----|
| Entraxe E mm | 348 | 548 | 748 |

Les radiateurs standard de la gamme verticale doivent impérativement être raccordés et alimentés selon l'un des schémas suivants. Les trois cas ci-dessous offrent la possibilité de monter un robinet thermostatique.



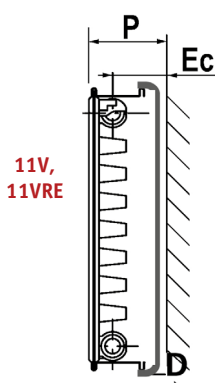
| HAUTEUR H | 1500 | 1800 | 2000 | 2200 | 2400 |
|-----------|------|------|------|------|------|
| Côte A mm | 1250 | 1550 | 1750 | 1950 | 2150 |

| LARGEUR L | 400 | 600 | 800 |
|-----------|-----|-----|-----|
| Côte B mm | 100 | 300 | 500 |

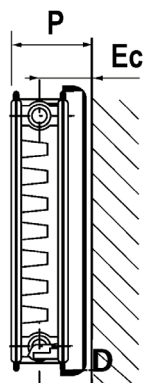
CÔTES DE FIXATION ET D'ENCOMBREMENT

ENCOMBREMENT DES RADIATEURS INSTALLÉS

Gamme Samba Progress



11V,
11VRE



21V,
21VRE

D : distance habillage/mur

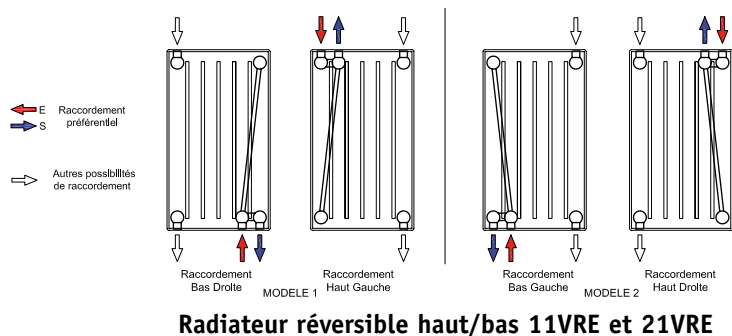
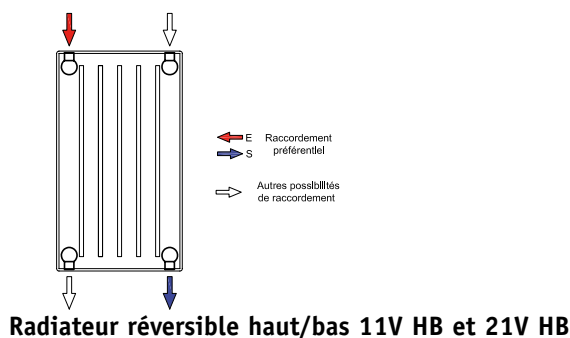
| CÔTES | TYPE | 11V, 11VRE | | | 21V, 21VRE | | |
|-------|------|------------|----|----|------------|----|-----|
| | | D | EC | P | D | EC | P |
| Côtés | mini | 32 | 50 | 79 | 28 | 64 | 99 |
| | maxi | 47 | 65 | 94 | 43 | 79 | 114 |



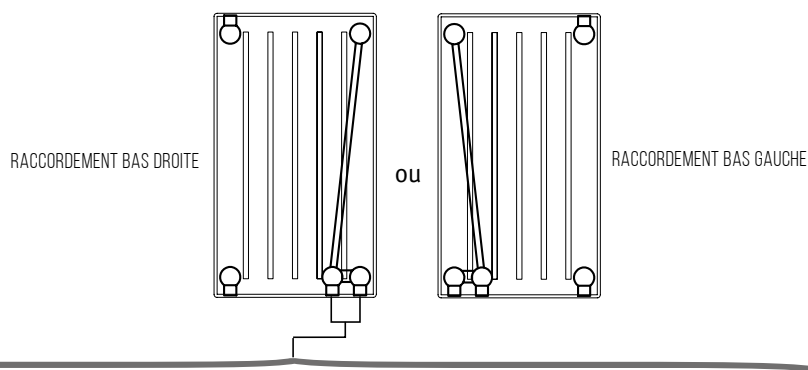
SAMBA PROGRESS

GAMME VERTICALE HABILLÉE

ACCESSOIRES DE RACCORDEMENT HYDRAULIQUE



MODÈLES VERTICAUX "4 ORIFICES" DONT 2 POUR ROBINETTERIE INTÉGRABLE: 11 VRE ET 21VRE



Tête thermostatique (VT = 0,6) - Réf : CC9091500
 Tête thermostatique (VT = 0,3) - Réf : CC9091501
 Volant de commande manuel - Réf : CC9091521

A utiliser avec la vanne by-pass orientable Réf : C89091541 pour le réglage continu de la température de la pièce et/ou du local.



Vanne by-pass orientable - Réf : C89091541

Ce raccord orientable comporte un insert thermostatique et une tête manuelle pour le raccordement des radiateurs verticaux "4 orifices" dont 2 pour robinetterie intégrable. Pour un réglage continu de la température ambiante, elle doit être complétée par une tête thermostatique. Pour raccordement par le bas.

Obligatoire sur une installation "monotube".

Le by-pass de cette vanne est réglé d'usine pour un débit dérivé dans le radiateur de 35 % et de 65 % dans le by-pass. En utilisation sur une installation "bitube", il doit être totalement fermé (vis de réglage vissée à fond).

+



Jeu de 2 raccords pour tubes cuivre:
 Cu 10/12 - Réf : C89091668
 Cu 12/14 - Réf : C89091669
 Cu 14/16 - Réf : C89091670
 Cu 16/18 - Réf : C89091671



Jeu de 2 raccords pour tubes PER:
 PER 10/12 - Réf : C89091672
 PER 13/16 - Réf : C89091673



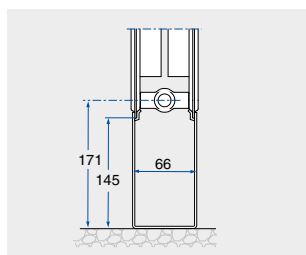
Jeu de 2 raccords pour tubes multicouches:
 Ø 10/14 - Réf : C89091664
 Ø 12/16 - Réf : C89091665
 Ø 14/16 - Réf : C89091666
 Ø 16/18 - Réf : C89091667



SAMBA PROGRESS

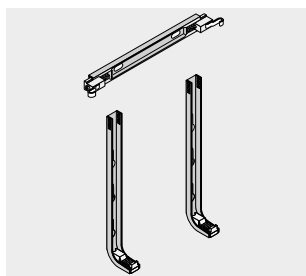
GAMME VERTICALE HABILLÉE

OPTIONS : ACCESSOIRES DE FIXATION



Pieds support pour modèles verticaux H = 160 mm
- Réf. C89090610

Pour les modèles verticaux 11V, 21V.



Jeu de consoles pour modèles verticaux
Longueur 400 mm - Réf : C89090144
Longueur 600 mm - Réf : C89090146
Longueur 800 mm - Réf : C89090148

Jeu de consoles livré d'origine avec le radiateur, composé de 2 supports inférieurs verticaux où repose le radiateur et 1 réglette horizontale venant le prendre

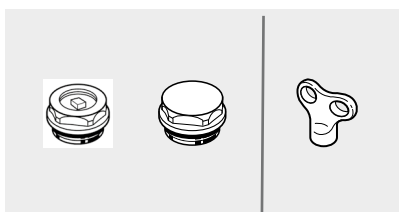
à droite et à gauche. Ce système rend les radiateurs réversibles (sauf modèles 11V).



Profils porte-serviettes ajustable en largeur + support
- Réf. C89090100

Pour tous les radiateurs verticaux uniquement

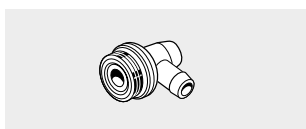
OPTIONS : ACCESSOIRES DE RACCORDEMENT HYDRAULIQUE



Ensemble bouchon plein + bouchon purgeur Ø 1/2" nickelés avec joints - Réf. C89090009

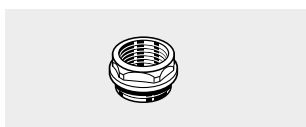
Clé pour purgeur - Réf. C89090131

(1 kit/radiateur livré d'origine).



Robinet de vidange - Réf. C89090007

Nickelé Ø 1/2" avec joint



Réduction Ø 15/21 - Réf. C89090003

Nickelé avec joint



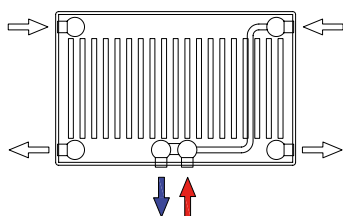


SAMBA 6T CENTRAUX

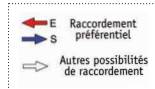
GAMME HORIZONTALE HABILÉE

DESCRIPTIF DE LA GAMME

3 MODÈLES 11HB, 21 HB ET 22 HB



- 6 hauteurs de 300 à 900 mm
- 11 longueurs de 400 à 1400 mm
- 2 orifices de raccordement situés en bas au centre du radiateur
- Alimentation par le dessous du radiateur

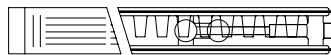


11 HB 6 T CENTRAUX



- 1 face décor,
- Panneau de 72 mm d'épaisseur, face avant lissée, face arrière équipée d'ailettes
- Tablette décorative et joues latérales montées d'usine
- Chaleur diffusée par convection et rayonnement

21 HB 6 T CENTRAUX



- 1 face décor,
- Assemblage de 2 panneaux acier équipé d'une rangée d'ailettes, un sans ailette
- Panneau de 72 mm d'épaisseur
- Tablette décorative et joues latérales montées d'usine
- Harnais de raccordement hydraulique soudé entre les deux panneaux
- Chaleur diffusée par convection et rayonnement

22 HB 6 T CENTRAUX



- 1 face décor,
- Assemblage de 2 panneaux acier avec ailettes
- Épaisseur 101 mm
- Harnais de raccordement hydraulique soudé entre les deux panneaux
- Chaleur diffusée par convection et rayonnement

SAMBA 6T CENTRAUX

GAMME HORIZONTALE HABILLÉE

DESCRIPTIF DE LA GAMME

La gamme habillée est à équiper d'une robinetterie à double réglage qui permet le raccordement par le dessous du radiateur en position centrale et intègre le montage d'une tête thermostatique ou d'un volant manuel directement sur le corps et le siège du robinet.

Ce système, plus esthétique, permet de dissimuler et de regrouper les raccordements hydrauliques.

Les types 21 HB et 22 HB horizontaux sont réversibles.

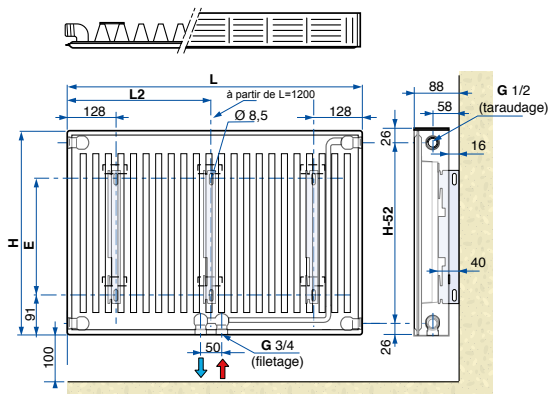
- Raccordement hydraulique par le dessous du radiateur en \varnothing mâle 3/4 (20/27) avec des tuyauteries en cuivre ou en tube PER (polyéthylène réticulé pour distribution thermocâblée),
- Fonctionnement en montage bitube ou monotube avec adjonction d'une vanne by-pass et isolation,
- Réglage et l'équilibrage des débits par action sur un dispositif intégré à la robinetterie.

DIMENSIONS

11 longueurs de 400 à 1400 mm, 1 élément = 33,3 mm.

11 HB 6 T CENTRAUX

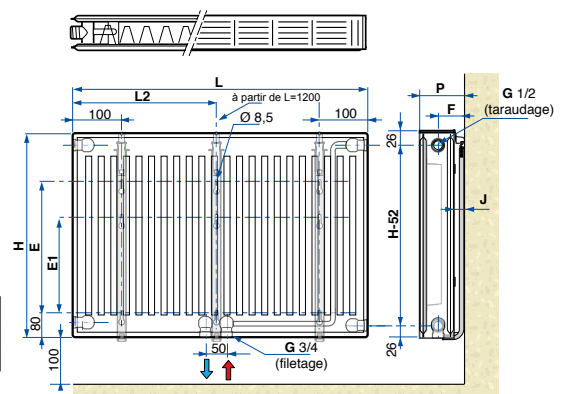
| H | E |
|-----|-----|
| 400 | 181 |
| 500 | 281 |
| 600 | 381 |
| 700 | 481 |
| 900 | 681 |



| L | 400 à 1000 | 1200 |
|----|------------|------|
| L2 | - | 611 |

21 HB 6 T CENTRAUX

| H | E | E1 |
|-----|-----|-----|
| 300 | 80 | - |
| 400 | 180 | 80 |
| 500 | 280 | 180 |
| 600 | 380 | 280 |
| 700 | 480 | 380 |
| 900 | 680 | 580 |



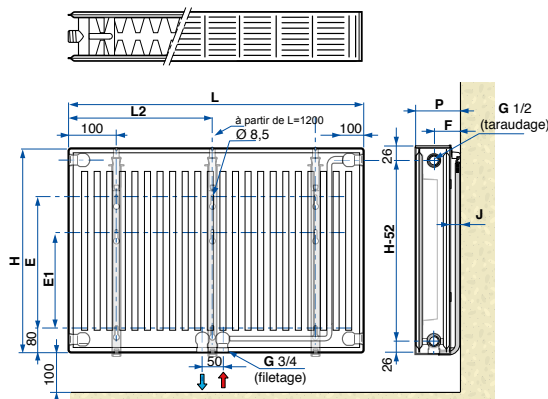
| P | F | J |
|-----|----|----|
| 100 | 64 | 28 |
| 115 | 79 | 43 |

| L | 400 à 1000 | 1200 |
|----|------------|------|
| L2 | - | 600 |

22 HB 6 T CENTRAUX

| H | E | E1 |
|-----|-----|-----|
| 300 | 80 | - |
| 400 | 180 | 80 |
| 500 | 280 | 180 |
| 600 | 380 | 280 |
| 700 | 480 | 380 |
| 900 | 680 | 580 |

| | P | F | J |
|------|-----|----|----|
| Mini | 130 | 79 | 28 |
| Maxi | 145 | 94 | 43 |



| L | 400 à 1000 | 1200 | 1400 |
|----|------------|------|------|
| L2 | - | 600 | 700 |



SAMBA 6T CENTRAUX

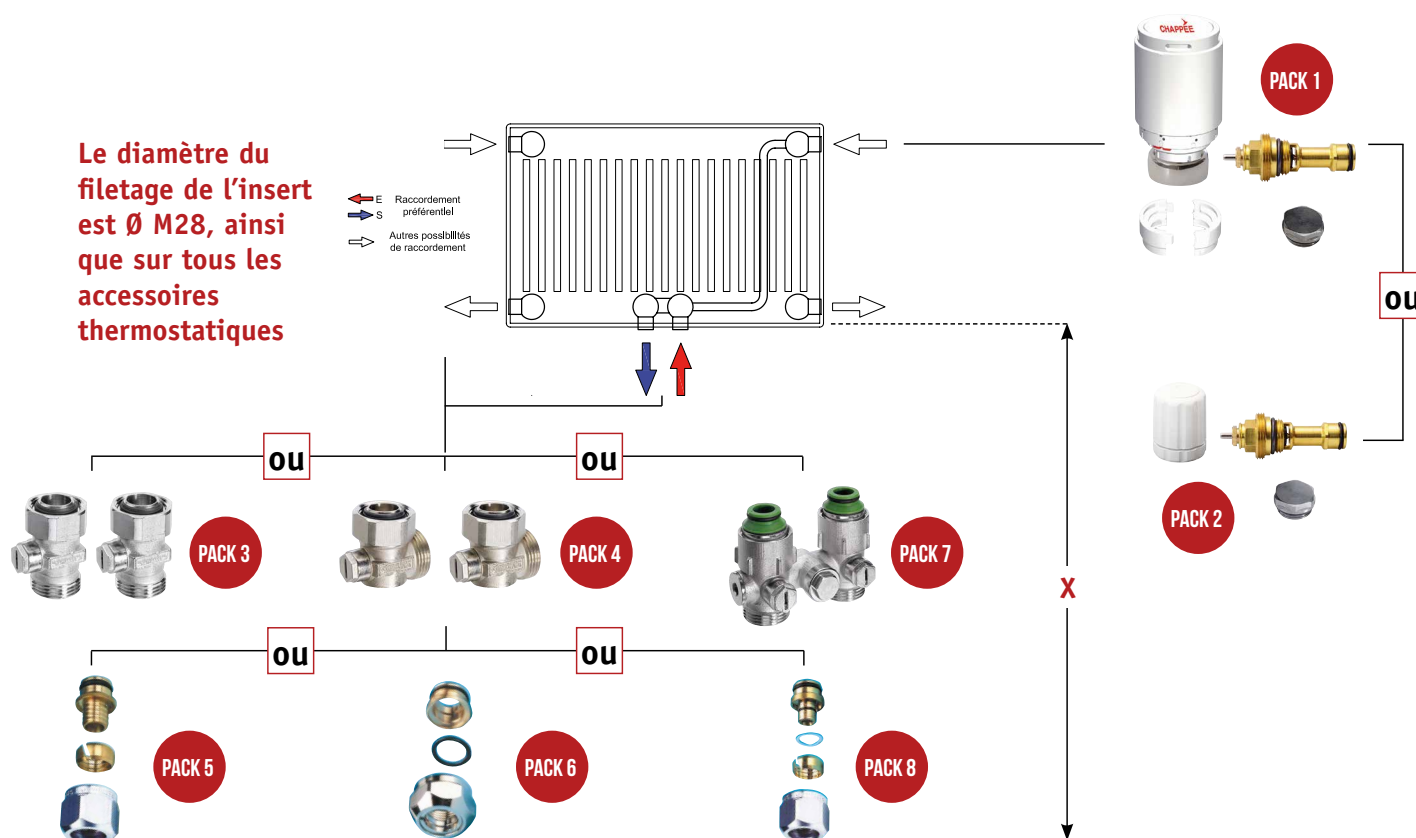
GAMME HORIZONTALE HABILLÉE

DESCRIPTIF DE LA GAMME

OPTIONS GAMME HABILLÉE THERMOSTATISABLE "6 ORIFICES"

CÔTES D'ENCOMBREMENT DES ACCESSOIRES

| | | | | | |
|--------|-------|-------|-------|----|---------------|
| PACKS | 3 + 5 | 4 + 5 | 7 + 5 | 5 | P E R |
| CÔTE X | 54 | 39 | 64 | 10 | |
| PACKS | 3 + 6 | 4 + 6 | 7 + 6 | 6 | Cuivre |
| CÔTE X | 52 | 39 | 62 | 8 | |
| PACKS | 3 + 8 | 4 + 8 | 7 + 8 | 8 | Multi-couches |
| CÔTE X | 57 | 39 | 67 | 13 | |



NOTA : Pour permettre le démontage éventuel du radiateur sans vider l'installation, utiliser des vannes d'isolation droites ou coudées avec mamelons de raccordement incorporés (PACK 3 ou 4) et les raccords pour tubes PER (PACK 5) ou tube cuivre (PACK 6).

INSTALLATION MONOTUBE

Utiliser la vanne by-pass et isolation avec mamelons de raccordement incorporés (PACK 7) et les raccords pour tube PER (PACK 5) ou tube cuivre (PACK 6).



SAMBA 6T CENTRAUX

GAMME HORIZONTALE HABILLÉE

CARACTÉRISTIQUES TECHNIQUES ET PUISSANCES

| LONGUEUR EN MM | 400 | 500 | 600 | 700 | 800 | 900 | 1000 | 1100 | 1200 | 1300 | 1400 |
|-------------------|-----|-----|-----|-----|-----|-----|------|------|------|------|------|
| Nombre d'éléments | 12 | 15 | 18 | 21 | 24 | 27 | 30 | 33 | 36 | 39 | 42 |

RADIATEUR GAMME HORIZONTALE HABILLÉE THERMOSTATISABLE «6 ORIFICES CENTRAUX»

Puissances thermiques en Watt pour 1 élément suivant différents Δt °K

Caractéristiques techniques pour 1 élément (1 élément = 33,3 mm)

| ΔT °K | HAUTEUR MM | 11HB 6T C | | | | |
|---------------|------------|-----------|------|------|------|------|
| | | 400 | 500 | 600 | 700 | 900 |
| 20 | | 6,0 | 7,7 | 9,5 | 10,8 | 13,2 |
| 21 | | 6,4 | 8,2 | 10,1 | 11,5 | 14,1 |
| 22 | | 6,8 | 8,7 | 10,7 | 12,2 | 15,0 |
| 23 | | 7,2 | 9,3 | 11,4 | 12,9 | 16,0 |
| 24 | | 7,6 | 9,8 | 12,0 | 13,6 | 16,9 |
| 25 | | 8,0 | 10,3 | 12,7 | 14,4 | 17,8 |
| 26 | | 8,4 | 10,8 | 13,3 | 15,2 | 18,7 |
| 27 | | 8,8 | 11,4 | 14,0 | 15,9 | 19,6 |
| 28 | | 9,3 | 11,9 | 14,6 | 16,7 | 20,6 |
| 29 | | 9,7 | 12,4 | 15,3 | 17,5 | 21,5 |
| 30 | | 10,1 | 13,0 | 16,0 | 18,2 | 22,5 |
| 31 | | 10,5 | 13,5 | 16,7 | 19,0 | 23,5 |
| 32 | | 11,0 | 14,1 | 17,3 | 19,8 | 24,4 |
| 33 | | 11,4 | 14,7 | 18,0 | 20,6 | 25,5 |
| 34 | | 11,9 | 15,2 | 18,7 | 21,4 | 26,5 |
| 35 | | 12,3 | 15,8 | 19,5 | 22,2 | 27,5 |
| 36 | | 12,7 | 16,4 | 20,2 | 23,0 | 28,6 |
| 37 | | 13,2 | 17,0 | 20,9 | 23,8 | 29,6 |
| 38 | | 13,6 | 17,5 | 21,6 | 24,6 | 30,6 |
| 39 | | 14,1 | 18,1 | 22,3 | 25,6 | 31,7 |
| 40 | | 14,6 | 18,7 | 23,1 | 26,4 | 32,7 |
| 41 | | 15,0 | 19,3 | 23,8 | 27,3 | 33,8 |
| 42 | | 15,5 | 19,9 | 24,6 | 28,1 | 34,9 |
| 43 | | 16,0 | 20,5 | 25,3 | 29,0 | 36,0 |
| 44 | | 16,4 | 21,2 | 26,1 | 29,8 | 37,1 |
| 45 | | 16,9 | 21,8 | 26,8 | 30,7 | 38,2 |
| 46 | | 17,4 | 22,4 | 27,6 | 31,6 | 39,3 |
| 47 | | 17,9 | 23,0 | 28,4 | 32,4 | 40,4 |
| 48 | | 18,4 | 23,6 | 29,1 | 33,3 | 41,5 |
| 49 | | 18,8 | 24,3 | 29,9 | 34,2 | 42,7 |
| 50 | | 19,3 | 24,9 | 30,7 | 35,1 | 43,8 |
| 51 | | 19,8 | 25,5 | 31,5 | 36,1 | 44,9 |
| 52 | | 20,3 | 26,2 | 32,3 | 37,0 | 46,2 |
| 53 | | 20,8 | 26,8 | 33,1 | 37,9 | 47,3 |
| 54 | | 21,3 | 27,5 | 33,9 | 38,8 | 48,5 |
| 55 | | 21,8 | 28,1 | 34,7 | 39,8 | 49,6 |
| 56 | | 22,3 | 28,8 | 35,5 | 40,7 | 50,8 |
| 57 | | 22,8 | 29,4 | 36,3 | 41,6 | 52,0 |
| 58 | | 23,3 | 30,1 | 37,1 | 42,5 | 53,2 |
| 59 | | 23,9 | 30,7 | 38,0 | 43,5 | 54,3 |
| 60 | | 24,4 | 31,4 | 38,8 | 44,4 | 55,6 |

Puissances eau chaude selon : EN 442.

Caractéristiques techniques pour 1 élément (1 élément = 33,3 mm)

| TYPE | HAUTEUR | MM | 400 | 500 | 600 | 700 | 900 |
|-------------------|------------------|----|-----|-----|------|------|------|
| 11 HB 6T Centraux | Poids | kg | | | 0,61 | 0,69 | 0,88 |
| | Poids de 2 joues | kg | | | 0,66 | 0,77 | 0,99 |
| | Contenance | l | | | 0,11 | 0,13 | 0,16 |



SAMBA 6T CENTRAUX

GAMME HORIZONTALE HABILÉE

CARACTÉRISTIQUES TECHNIQUES ET PUISSANCES

| LONGUEUR EN MM | 400 | 500 | 600 | 700 | 800 | 900 | 1000 | 1100 | 1200 | 1300 | 1400 |
|-------------------|-----|-----|-----|-----|-----|-----|------|------|------|------|------|
| Nombre d'éléments | 12 | 15 | 18 | 21 | 24 | 27 | 30 | 33 | 36 | 39 | 42 |

RADIATEUR GAMME HORIZONTALE HABILÉE THERMOSTATISABLE «6 ORIFICES CENTRAUX»

Puissances thermiques en Watt pour 1 élément suivant différents Δt °K

Caractéristiques techniques pour 1 élément (1 élément = 33,3 mm)

| ΔT °K \ HT MM | 21 HB 6T C | | | | | | 22 HB 6T C | | | | | |
|-----------------------|------------|------|------|------|------|------|------------|------|------|------|------|------|
| | 300 | 400 | 500 | 600 | 700 | 900 | 300 | 400 | 500 | 600 | 700 | 900 |
| 20 | 7,1 | 8,9 | 10,7 | 13,0 | 14,8 | 18,3 | 8,9 | 11,3 | 13,7 | 16,8 | 19,0 | 23,2 |
| 21 | 7,5 | 9,5 | 11,5 | 13,9 | 15,9 | 19,4 | 9,5 | 12,0 | 14,6 | 17,9 | 20,2 | 24,7 |
| 22 | 8,0 | 10,1 | 12,2 | 14,7 | 16,9 | 20,6 | 10,0 | 12,8 | 15,5 | 19,0 | 21,5 | 26,4 |
| 23 | 8,5 | 10,7 | 12,9 | 15,7 | 17,9 | 21,9 | 10,6 | 13,5 | 16,4 | 20,2 | 22,8 | 27,9 |
| 24 | 9,0 | 11,3 | 13,6 | 16,6 | 18,9 | 23,1 | 11,2 | 14,3 | 17,4 | 21,3 | 24,1 | 29,5 |
| 25 | 9,4 | 11,9 | 14,4 | 17,5 | 19,9 | 24,3 | 11,8 | 15,1 | 18,3 | 22,5 | 25,5 | 31,1 |
| 26 | 9,9 | 12,5 | 15,2 | 18,5 | 21,0 | 25,7 | 12,5 | 15,9 | 19,3 | 23,7 | 26,8 | 32,8 |
| 27 | 10,4 | 13,2 | 15,9 | 19,4 | 22,0 | 27,0 | 13,1 | 16,6 | 20,3 | 24,9 | 28,2 | 34,4 |
| 28 | 10,9 | 13,8 | 16,7 | 20,3 | 23,1 | 28,3 | 13,7 | 17,5 | 21,2 | 26,2 | 29,6 | 36,2 |
| 29 | 11,4 | 14,4 | 17,5 | 21,3 | 24,1 | 29,6 | 14,3 | 18,3 | 22,2 | 27,4 | 30,9 | 37,9 |
| 30 | 11,9 | 15,1 | 18,3 | 22,2 | 25,3 | 30,9 | 15,0 | 19,1 | 23,3 | 28,6 | 32,3 | 39,6 |
| 31 | 12,4 | 15,8 | 19,1 | 23,2 | 26,4 | 32,2 | 15,6 | 19,9 | 24,3 | 29,9 | 33,7 | 41,3 |
| 32 | 13,0 | 16,4 | 19,9 | 24,2 | 27,5 | 33,6 | 16,3 | 20,8 | 25,3 | 31,1 | 35,2 | 43,1 |
| 33 | 13,5 | 17,1 | 20,7 | 25,3 | 28,7 | 34,9 | 16,9 | 21,6 | 26,3 | 32,4 | 36,7 | 44,8 |
| 34 | 14,0 | 17,8 | 21,5 | 26,3 | 29,8 | 36,4 | 17,6 | 22,4 | 27,4 | 33,7 | 38,2 | 46,7 |
| 35 | 14,6 | 18,5 | 22,4 | 27,3 | 30,9 | 37,8 | 18,2 | 23,3 | 28,5 | 35,0 | 39,6 | 48,5 |
| 36 | 15,1 | 19,1 | 23,2 | 28,3 | 32,1 | 39,2 | 18,9 | 24,2 | 29,5 | 36,4 | 41,1 | 50,3 |
| 37 | 15,6 | 19,8 | 24,1 | 29,4 | 33,3 | 40,6 | 19,6 | 25,1 | 30,6 | 37,7 | 42,6 | 52,1 |
| 38 | 16,2 | 20,5 | 24,9 | 30,4 | 34,4 | 42,0 | 20,3 | 25,9 | 31,7 | 39,0 | 44,1 | 54,0 |
| 39 | 16,7 | 21,2 | 25,8 | 31,4 | 35,7 | 43,4 | 21,0 | 26,8 | 32,8 | 40,4 | 45,7 | 55,9 |
| 40 | 17,3 | 21,9 | 26,7 | 32,5 | 36,9 | 44,8 | 21,7 | 27,7 | 33,9 | 41,7 | 47,3 | 57,8 |
| 41 | 17,8 | 22,7 | 27,5 | 33,6 | 38,1 | 46,4 | 22,4 | 28,6 | 35,0 | 43,1 | 48,8 | 59,7 |
| 42 | 18,4 | 23,4 | 28,4 | 34,6 | 39,3 | 47,8 | 23,1 | 29,5 | 36,1 | 44,5 | 50,3 | 61,6 |
| 43 | 19,0 | 24,1 | 29,3 | 35,8 | 40,5 | 49,3 | 23,8 | 30,4 | 37,3 | 45,9 | 51,9 | 63,5 |
| 44 | 19,5 | 24,8 | 30,2 | 36,9 | 41,8 | 50,8 | 24,5 | 31,4 | 38,4 | 47,3 | 53,5 | 65,5 |
| 45 | 20,1 | 25,6 | 31,1 | 38,0 | 43,0 | 52,3 | 25,2 | 32,3 | 39,5 | 48,7 | 55,1 | 67,5 |
| 46 | 20,7 | 26,3 | 32,0 | 39,1 | 44,3 | 53,8 | 25,9 | 33,2 | 40,7 | 50,2 | 56,8 | 69,5 |
| 47 | 21,3 | 27,1 | 32,9 | 40,2 | 45,6 | 55,3 | 26,7 | 34,2 | 41,9 | 51,6 | 58,4 | 71,4 |
| 48 | 21,9 | 27,8 | 33,9 | 41,3 | 46,9 | 56,9 | 27,4 | 35,1 | 43,0 | 53,0 | 60,0 | 73,4 |
| 49 | 22,5 | 28,6 | 34,8 | 42,5 | 48,1 | 58,4 | 28,1 | 36,1 | 44,2 | 54,5 | 61,6 | 75,4 |
| 50 | 23,0 | 29,3 | 35,7 | 43,6 | 49,4 | 60,0 | 28,9 | 37,0 | 45,4 | 56,0 | 63,3 | 77,5 |
| 51 | 23,6 | 30,1 | 36,7 | 44,7 | 50,7 | 61,5 | 29,6 | 38,0 | 46,6 | 57,5 | 64,9 | 79,6 |
| 52 | 24,2 | 30,9 | 37,6 | 46,0 | 52,0 | 63,1 | 30,3 | 38,9 | 47,8 | 58,9 | 66,7 | 81,6 |
| 53 | 24,8 | 31,6 | 38,5 | 47,1 | 53,3 | 64,6 | 31,1 | 39,9 | 49,0 | 60,4 | 68,4 | 83,7 |
| 54 | 25,4 | 32,4 | 39,5 | 48,3 | 54,6 | 66,3 | 31,9 | 40,9 | 50,2 | 61,9 | 70,1 | 85,7 |
| 55 | 26,1 | 33,2 | 40,5 | 49,5 | 56,0 | 67,9 | 32,6 | 41,9 | 51,4 | 63,4 | 71,8 | 87,9 |
| 56 | 26,7 | 34,0 | 41,4 | 50,7 | 57,4 | 69,5 | 33,4 | 42,9 | 52,6 | 64,9 | 73,5 | 90,0 |
| 57 | 27,3 | 34,8 | 42,4 | 51,8 | 58,7 | 71,1 | 34,1 | 43,9 | 53,9 | 66,5 | 75,2 | 92,1 |
| 58 | 27,9 | 35,6 | 43,4 | 53,0 | 60,0 | 72,7 | 34,9 | 44,9 | 55,1 | 68,0 | 77,0 | 94,2 |
| 59 | 28,5 | 36,4 | 44,4 | 54,2 | 61,4 | 74,3 | 35,7 | 45,9 | 56,4 | 69,6 | 78,7 | 96,4 |
| 60 | 29,1 | 37,2 | 45,4 | 55,4 | 62,7 | 76,0 | 36,5 | 46,9 | 57,6 | 71,1 | 80,5 | 98,6 |

Puissances eau chaude selon : EN 442.

Caractéristiques techniques pour 1 élément (1 élément = 33,3 mm)

| TYPE | HAUTEUR | MM | 400 | 500 | 600 | 700 | 900 |
|-------------------|------------------|----|-----|-----|------|------|------|
| 21 HB 6T Centraux | Poids | kg | | | 1,01 | 1,16 | 1,46 |
| | Poids de 2 joues | kg | | | 0,66 | 0,77 | 0,99 |
| | Contenance | l | | | 0,22 | 0,25 | 0,36 |
| 22 HB 6T Centraux | Poids | kg | | | 1,19 | 1,35 | 1,71 |
| | Poids de 2 joues | kg | | | 0,87 | 1,04 | 1,34 |
| | Contenance | l | | | 0,22 | 0,25 | 0,36 |



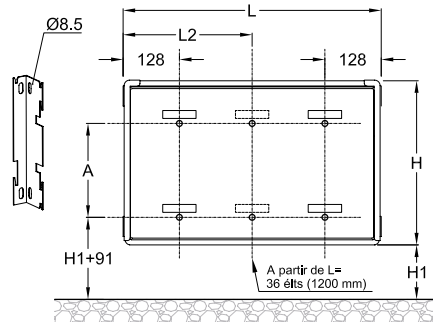
SAMBA 6T CENTRAUX

GAMME HORIZONTALE HABILÉE

CÔTES DE FIXATION ET D'ENCOMBREMENT

GABARIT DE MONTAGE

Montage avec consoles barrettes types 11HB



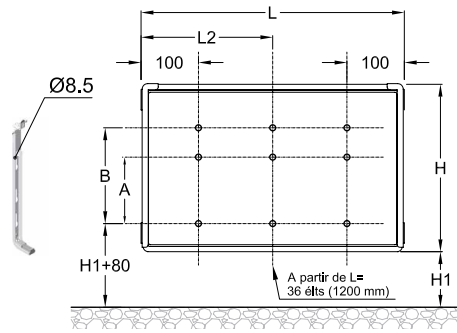
Type 11 HB

| HAUTEUR H | 400 | 500 | 600 | 700 | 900 | |
|-----------|-----|-----|-----|-----|-----|-----|
| Côte A | mm | 181 | 281 | 381 | 481 | 681 |

| | | |
|----------------|------|------|
| Nbr d'éléments | 36 | 42 |
| L | 1200 | 1400 |
| L 2 | 611 | 711 |

Côte L 2 : à partir de 36 éléments (1200 mm).

Montage avec console Génius II



Type 21 HB et 22 HB habillés

| HAUTEUR H | 300 | 400 | 500 | 600 | 700 | 900 |
|-----------|-----|-----|-----|-----|-----|-----|
| Côte A | mm | 80 | 180 | 280 | 380 | 580 |
| Côte B | mm | 80 | 180 | 280 | 380 | 480 |

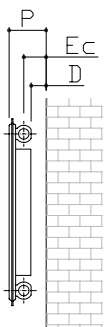
| | | |
|----------------|------|------|
| Nbr d'éléments | 36 | 42 |
| L | 1200 | 1400 |
| L 2 | 600 | 700 |

Côte L 2 : à partir de 50 éléments (1200 mm).

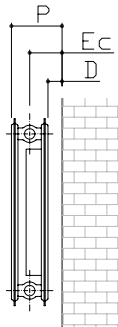
ENCOMBREMENT DES RADIATEURS INSTALLÉS

Gamme horizontale habillée thermostatizable "6 orifices Centraux"

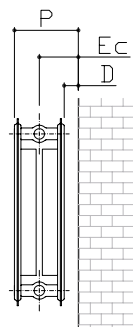
11HB 6TC



21HB 6TC



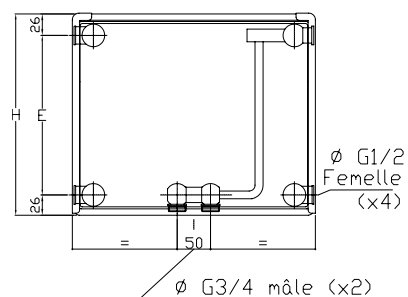
22HB 6TC



| TYPES | 11 HB | | | 21 HB | | | 22 HB | | | |
|---------------------------------|-------------------|----|----|-------|----|-----|-------|----|-----|-----|
| | D | EC | P | D | EC | P | D | EC | P | |
| Côtes | mini | - | - | 28 | 64 | 100 | 28 | 79 | 130 | |
| | maxi | 44 | 58 | 88 | 43 | 79 | 115 | 43 | 94 | 145 |
| RADIATEURS HABILÉS "6 ORIFICES" | Crochet 8 mm | | | | • | • | • | • | • | • |
| | Barrettes Équerre | • | • | • | | | | | | |

RACCORDEMENTS HYDRAULIQUES

| HAUTEUR H | 300 | 400 | 500 | 600 | 700 | 900 | |
|------------|-----|-----|-----|-----|-----|-----|-----|
| Entr'axe E | mm | 248 | 348 | 448 | 548 | 648 | 848 |

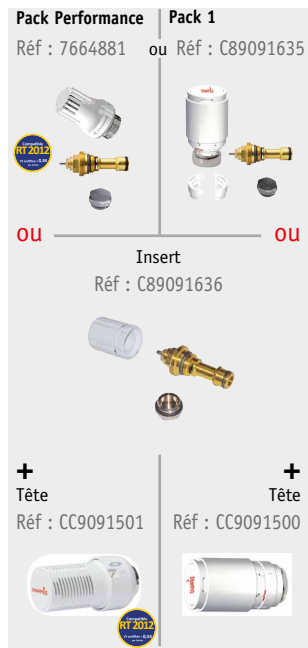


SAMBA 6T CENTRAUX

GAMME HORIZONTALE HABILÉE

ACCESSOIRES DE RACCORDEMENT HYDRAULIQUE

MODÈLES HORIZONTAUX "6 ORIFICES" CENTRAUX: 11HB, 21HB ET 22HB

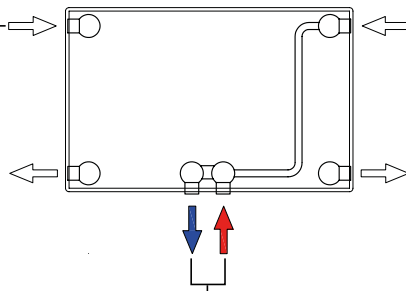


Insert thermostatique avec tête manuelle - Réf : C89091636
Permet le réglage d'un débit continu sur les radiateurs "6 orifices" et leur arrêt temporaire (local inoccupé). L'insert est de marque "Pettinaroli" réf. 0731P. Il peut être remplacé par un insert "Danfoss" réf. RA-N° 13G0372.

Tête thermostatique seule - Réf : CC9091501
Tête thermostatique seule - Réf : CC9091500
S'utilise avec l'insert "C89091636" pour le réglage continu de la température de la pièce ou du local.

Pack 1 - Réf : C89091635
Insert identique à celui du colis Réf : C89091636, avec tête thermostatique pour le réglage continu de la température de la pièce ou du local. Les têtes thermostatiques intègrent les fonctions "antigel" et "arrêt".
L'insert thermostatique du Pack Performance permet le pré-réglage de la robinetterie grâce à la boule graduée.

Important :
La tête thermostatique Réf : CC9091501 ainsi que celle du Pack performance Réf : 7664881 sont certifiées : elles sont compatibles avec les installations RT2012 grâce à leur performance $V_t = 0,3$ (selon EN 15316-2-1)



Vanne by-pass multifonctions - Réf : C89090678
Pour le raccordement des radiateurs horizontaux "6 orifices" par le bas. **Obligatoire sur une installation "monotube"**. Le by-pass de cette vanne est réglé d'usine pour un débit dérivé dans le radiateur de 35 % et de 65 % dans le by-pass. En utilisation sur une installation "bitube", il doit être totalement fermé (vis de réglage vissée à fond).



Jeu de 2 vannes à 90° - Réf : C89090698
Pour un raccordement sur les tubes sortant du mur. Permet d'intervenir sur le radiateur sans vidanger l'installation.



Jeu de 2 vannes droites - Réf : C89090698
Pour un raccordement sur les tubes sortant du sol. Permet d'intervenir sur le radiateur sans vidanger l'installation.



Jeu de 2 raccords pour tubes cuivre:
Cu 10/12 - Réf : C89091668
Cu 12/14 - Réf : C89091669
Cu 14/16 - Réf : C89091670
Cu 16/18 - Réf : C89091671



Jeu de 2 raccords pour tubes PER:
PER 10/12 - Réf : C89091672
PER 13/16 - Réf : C89091673



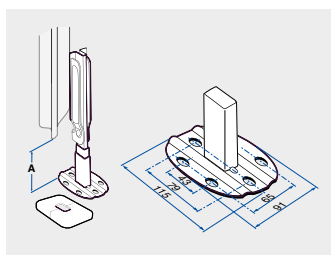
Jeu de 2 raccords pour tubes multicouches:
Ø 10/14 - Réf : C89091664
Ø 12/16 - Colis C89091665
Ø 14/18 - Colis C89091666
Ø 16/20 - Colis C89091667



SAMBA 6T CENTRAUX

GAMME HORIZONTALE HABILLÉE

OPTIONS : ACCESSOIRES DE FIXATION



Jeu de 2 pieds centraux réglable en hauteur avec cache pour modèles horizontaux

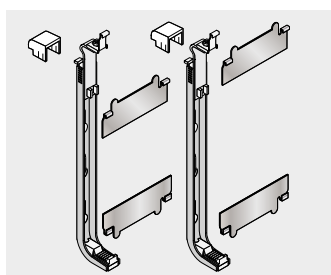
Pour sol fini - Réf : C89090402 (2 pieds par colis)

Pour pose sur dalle - Réf : C89090207 (2 pieds par colis)

| | A |
|-----------|--------------|
| C89090402 | 150 à 200 mm |
| C89090207 | 202 à 360 mm |

NOMBRE DE PIEDS SELON LONGUEURS (MM)

| 400 À 1000 | 1100 À 1400 |
|------------|-------------|
| 2 | 3 |



Paire de consoles Genius pour type 11 pour :

Hauteur 400 mm - Réf : C89090154

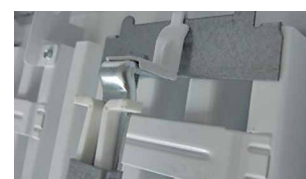
Hauteur 500 mm - Réf : C89090155

Hauteur 600 mm - Réf : C89090156

Hauteur 700 mm - Réf : C89090157

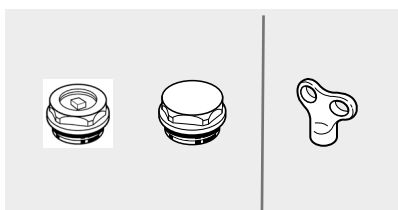
Hauteur 900 mm - Réf : C89090159

Ce jeu est composé de 2 consoles venant prendre le radiateur en haut et en bas au niveau des ailettes.



Ce jeu de consoles remplace le jeux de barrettes équerres livré d'origine pour un gain de temps à l'installation.

OPTIONS : ACCESSOIRES DE RACCORDEMENT HYDRAULIQUE



Ensemble bouchon plein + bouchon purgeur Ø 1/2" nickelés avec joints - Réf. C89090009

Clé pour purgeur - Réf. C89090131

(1 kit/radiateur livré d'origine).



Robinet de vidange - Réf. C89090007

Nickelé Ø 1/2" avec joint



Réduction Ø 15/21 - Réf. C89090003

Nickelé avec joint

Rappel : tous les radiateurs sont livrés avec leur système de fixation au mur, 1 bouchon plein, 1 bouchon purgeur et la notice d'installation, le tout inclus dans l'emballage du radiateur.

LES ASTUCES DE L'EXPERT

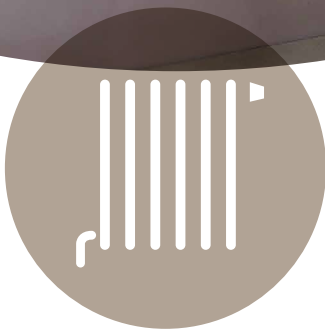
LES AVANTAGES DE SAMBA "6 ORIFICES CENTRAUX" :

Gain de temps au montage

Esthétique de l'installation

Pas de tuyaux apparents





SAMBA « 6 ORIFICES » 6T

GAMME HORIZONTALE HABILÉE

DESCRIPTIF DE LA GAMME

11 HB 6T



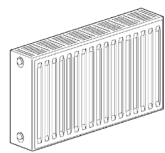
- Panneau de 72 mm d'épaisseur, face avant lisse, face arrière équipée d'ailettes.
- Tablette décorative et joues latérales montées d'usine.
- Chaleur diffusée par convection et rayonnement.
- Préciser à la commande : droite ou gauche (radiateur vu de face).

21 HB 6T RÉVERSIBLE



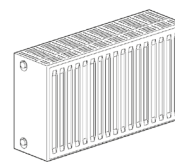
- Assemblage de 2 panneaux : un équipé d'une rangée d'ailettes, un sans ailette.
- Panneau de 72 mm d'épaisseur.
- Tablette décorative et joues latérales montées d'usine.
- Harnais de raccordement hydraulique soudé entre les deux panneaux.
- Chaleur diffusée par convection et rayonnement.

22 HB 6T RÉVERSIBLE



- Assemblage de deux panneaux avec ailettes.
- Épaisseur 101 mm.
- Tablette décorative et joues latérales montées en usine. Harnais de raccordement hydraulique soudé entre les deux panneaux.
- Chaleur diffusée par convection et rayonnement.

33 HB 6T RÉVERSIBLE



- Assemblage de trois panneaux avec ailettes.
- Épaisseur 157 mm.
- Tablette décorative et joues latérales montées en usine.
- Harnais de raccordement hydraulique soudé entre les deux panneaux.
- Chaleur diffusée par convection et rayonnement.



SAMBA « 6 ORIFICES » 6T

GAMME HORIZONTALE HABILLÉE

DESCRIPTIF DE LA GAMME

La gamme habillée est à équiper d'une robinetterie à double réglage qui permet le raccordement par le dessous du radiateur à gauche ou à droite et intègre le montage d'une tête thermostatique ou d'un volant manuel directement sur le corps et le siège du robinet.

Ce système, plus esthétique, permet de dissimuler et de regrouper les raccordements hydrauliques.

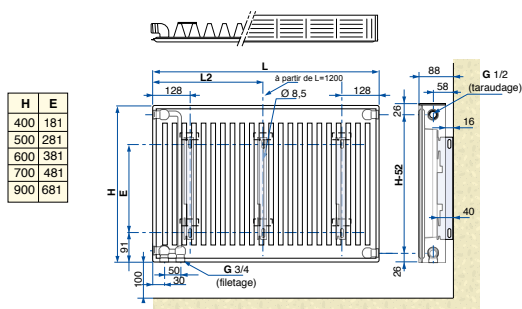
Pour la gamme horizontale, et dans le cas du type 11 HB, le harnais de raccordement soudé à l'appareil peut être positionné à droite ou à gauche (à préciser à la commande radiateur vue de face).

Les types 21 HB, 22 HB et 33 HB horizontaux sont réversibles.

Ce harnais permet :

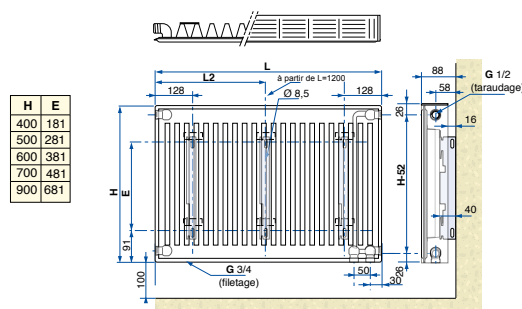
- le raccordement hydraulique par le dessous du radiateur en Ø mâle 3/4 (20/27) avec des tuyauteries en cuivre ou en tube PER (polyéthylène réticulé pour distribution thermocablée),
- le fonctionnement en montage bitube ou monotube avec adjonction d'une vanne by-pass et isolation,
- le réglage et l'équilibrage des débits par action sur un dispositif intégré à la robinetterie.

DIMENSIONS

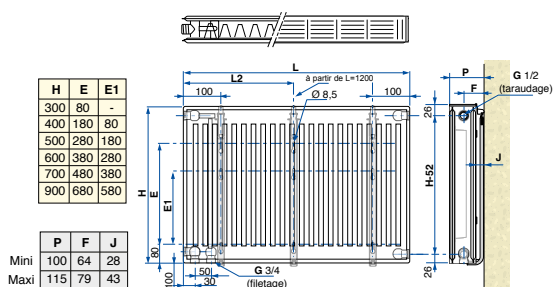


11 HB 6T

RACCORDEMENT BAS GAUCHE

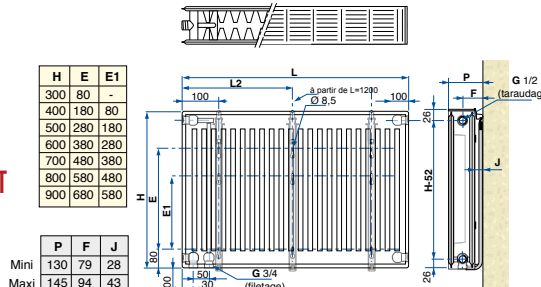


RACCORDEMENT BAS DROIT

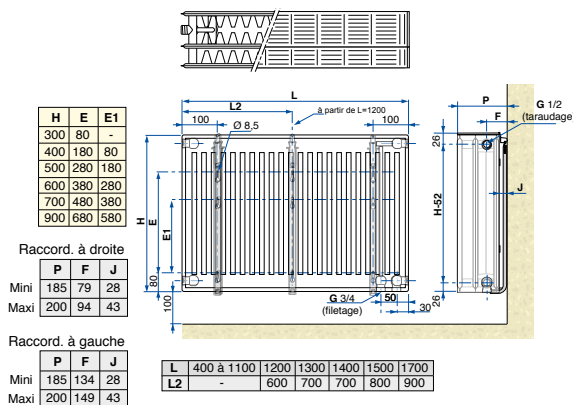


21 HB 6T

22 HB 6T



33 HB 6T



SAMBA « 6 ORIFICES » 6T

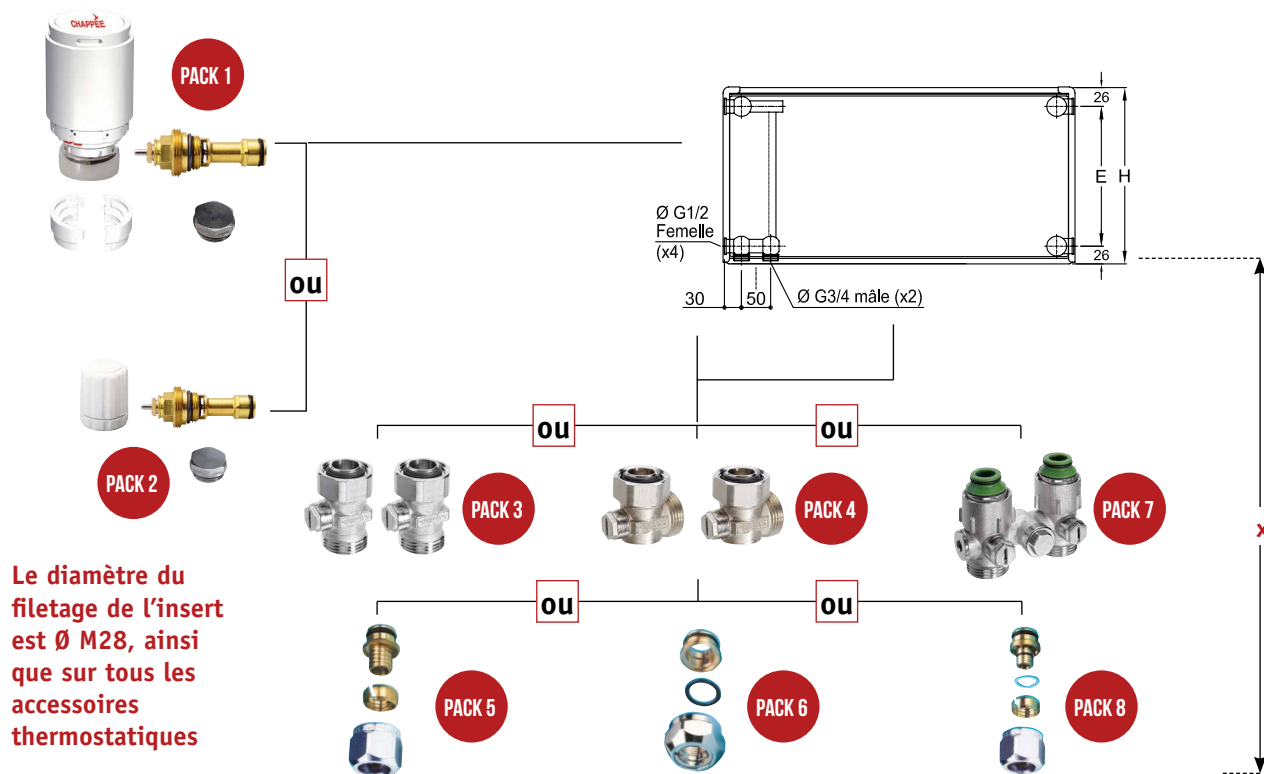
GAMME HORIZONTALE HABILLÉE

DESCRIPTIF DE LA GAMME

OPTIONS GAMME HABILLÉE THERMOSTATISABLE "6 ORIFICES"

CÔTES D'ENCOMBREMENT DES ACCESSOIRES

| | | | | | |
|--------|-------|-------|-------|----|---------------|
| PACKS | 3 + 5 | 4 + 5 | 7 + 5 | 5 | P E R |
| CÔTE X | 54 | 39 | 64 | 10 | |
| PACKS | 3 + 6 | 4 + 6 | 7 + 6 | 6 | Cuivre |
| CÔTE X | 52 | 39 | 62 | 8 | |
| PACKS | 3 + 8 | 4 + 8 | 7 + 8 | 8 | Multi-couches |
| CÔTE X | 57 | 39 | 67 | 13 | |



| | | | | | | |
|-----------|-----|-----|-----|-----|-----|-----|
| Hauteur H | 300 | 400 | 500 | 600 | 700 | 900 |
| Entraxe E | 248 | 348 | 448 | 548 | 648 | 848 |

NOTA : Pour permettre le démontage éventuel du radiateur sans vidanger l'installation, utiliser des vannes d'isolation droites ou coudées avec mamelons de raccordement incorporés (PACK 3 ou 4) et les raccords pour tubes PER (PACK 5) ou tube cuivre (PACK 6).

INSTALLATION MONOTUBE

Utiliser la vanne by-pass et isolation avec mamelons de raccordement incorporés (PACK 7) et les raccords pour tube PER (PACK 5) ou tube cuivre (PACK 6).

Important :

En cas de raccordement des radiateurs 11HB, 21HB 22HB ou 33HB par le bas, il est impératif de commander en plus le robinet de réglage (Pack performance ou Pack 1) indispensable au bon fonctionnement du radiateur.



SAMBA « 6 ORIFICES » 6T

GAMME HORIZONTALE HABILÉE

CARACTÉRISTIQUES TECHNIQUES ET PUISSANCES

| LONGUEUR EN MM | 400 | 500 | 600 | 700 | 800 | 900 | 1000 | 1100 | 1200 | 1300 | 1400 | 1500 | 1700 | 1900 | 2100 |
|-------------------|-----|-----|-----|-----|-----|-----|------|------|------|------|------|------|------|------|------|
| Nombre d'éléments | 12 | 15 | 18 | 21 | 24 | 27 | 30 | 33 | 36 | 39 | 42 | 45 | 51 | 57 | 63 |

15 longueurs de 400 à 2 100 mm, 1 élément = 33,3 mm.

RADIATEUR GAMME HORIZONTALE HABILÉE THERMOSTATISABLE "6 ORIFICES"

Puissances thermiques en Watt pour 1 élément suivant différents Δt °K

Caractéristiques techniques pour 1 élément (1 élément = 33,3 mm)

| ΔT °K | HAUTEUR TYPE 11 HB | | | | | | HAUTEUR TYPE 21 HB | | | | | |
|---------------|--------------------|------|------|------|------|------|--------------------|------|------|------|------|------|
| | 300 | 400 | 500 | 600 | 700 | 900 | 300 | 400 | 500 | 600 | 700 | 900 |
| 20 | 5,1 | 6,5 | 7,8 | 9,1 | 10,4 | 12,9 | 7,4 | 9,4 | 11,2 | 12,9 | 14,7 | 18,1 |
| 21 | 5,4 | 6,9 | 8,3 | 9,7 | 11,1 | 13,7 | 7,9 | 10,0 | 11,9 | 13,8 | 15,7 | 19,3 |
| 22 | 5,7 | 7,3 | 8,8 | 10,3 | 11,8 | 14,5 | 8,4 | 10,6 | 12,7 | 14,7 | 16,7 | 20,5 |
| 23 | 6,1 | 7,8 | 9,4 | 10,9 | 12,5 | 15,5 | 8,9 | 11,2 | 13,4 | 15,6 | 17,7 | 21,7 |
| 24 | 6,4 | 8,2 | 9,9 | 11,5 | 13,2 | 16,4 | 9,4 | 11,9 | 14,2 | 16,5 | 18,7 | 22,9 |
| 25 | 6,8 | 8,6 | 10,4 | 12,2 | 13,9 | 17,3 | 9,9 | 12,5 | 15,0 | 17,4 | 19,7 | 24,2 |
| 26 | 7,1 | 9,1 | 11,0 | 12,8 | 14,6 | 18,2 | 10,5 | 13,2 | 15,8 | 18,3 | 20,7 | 25,6 |
| 27 | 7,5 | 9,5 | 11,5 | 13,4 | 15,4 | 19,1 | 11,0 | 13,8 | 16,6 | 19,3 | 21,8 | 26,8 |
| 28 | 7,8 | 10,0 | 12,1 | 14,1 | 16,2 | 20,0 | 11,5 | 14,5 | 17,4 | 20,2 | 22,8 | 28,1 |
| 29 | 8,2 | 10,4 | 12,6 | 14,7 | 16,9 | 20,9 | 12,0 | 15,3 | 18,3 | 21,1 | 23,9 | 29,5 |
| 30 | 8,5 | 10,9 | 13,2 | 15,5 | 17,7 | 21,8 | 12,6 | 16,0 | 19,1 | 22,1 | 25,0 | 30,8 |
| 31 | 8,9 | 11,4 | 13,7 | 16,2 | 18,4 | 22,8 | 13,1 | 16,7 | 19,9 | 23,0 | 26,2 | 32,1 |
| 32 | 9,3 | 11,9 | 14,3 | 16,8 | 19,2 | 23,7 | 13,7 | 17,4 | 20,7 | 24,0 | 27,3 | 33,5 |
| 33 | 9,7 | 12,3 | 14,9 | 17,5 | 20,0 | 24,7 | 14,3 | 18,1 | 21,6 | 25,0 | 28,4 | 35,0 |
| 34 | 10,0 | 12,8 | 15,6 | 18,2 | 20,7 | 25,7 | 14,8 | 18,8 | 22,4 | 26,1 | 29,5 | 36,3 |
| 35 | 10,4 | 13,3 | 16,2 | 18,9 | 21,5 | 26,7 | 15,5 | 19,5 | 23,3 | 27,1 | 30,7 | 37,7 |
| 36 | 10,8 | 13,8 | 16,8 | 19,6 | 22,3 | 27,7 | 16,1 | 20,2 | 24,2 | 28,1 | 31,8 | 39,2 |
| 37 | 11,2 | 14,3 | 17,4 | 20,3 | 23,1 | 28,7 | 16,6 | 20,9 | 25,1 | 29,1 | 33,0 | 40,6 |
| 38 | 11,6 | 14,8 | 18,0 | 21,0 | 23,9 | 29,7 | 17,2 | 21,7 | 26,0 | 30,1 | 34,1 | 42,0 |
| 39 | 12,0 | 15,4 | 18,6 | 21,7 | 24,7 | 30,7 | 17,8 | 22,4 | 26,9 | 31,2 | 35,4 | 43,5 |
| 40 | 12,4 | 15,9 | 19,2 | 22,4 | 25,7 | 31,7 | 18,4 | 23,2 | 27,8 | 32,2 | 36,6 | 45,0 |
| 41 | 12,8 | 16,4 | 19,8 | 23,1 | 26,5 | 32,8 | 19,0 | 23,9 | 28,7 | 33,3 | 37,8 | 46,5 |
| 42 | 13,2 | 16,9 | 20,4 | 23,9 | 27,3 | 33,8 | 19,6 | 24,7 | 29,7 | 34,3 | 39,0 | 48,0 |
| 43 | 13,6 | 17,5 | 21,1 | 24,6 | 28,2 | 34,8 | 20,2 | 25,6 | 30,6 | 35,5 | 40,2 | 49,5 |
| 44 | 14,0 | 18,0 | 21,7 | 25,5 | 29,0 | 36,0 | 20,8 | 26,3 | 31,5 | 36,6 | 41,4 | 51,0 |
| 45 | 14,4 | 18,5 | 22,3 | 26,2 | 29,9 | 37,0 | 21,5 | 27,1 | 32,4 | 37,7 | 42,6 | 52,5 |
| 46 | 14,8 | 19,0 | 23,0 | 26,9 | 30,7 | 38,1 | 22,1 | 27,9 | 33,4 | 38,8 | 43,9 | 54,0 |
| 47 | 15,3 | 19,6 | 23,6 | 27,7 | 31,6 | 39,2 | 22,7 | 28,7 | 34,3 | 39,9 | 45,1 | 55,6 |
| 48 | 15,8 | 20,1 | 24,3 | 28,5 | 32,4 | 40,2 | 23,3 | 29,5 | 35,4 | 41,0 | 46,5 | 57,2 |
| 49 | 16,2 | 20,7 | 24,9 | 29,2 | 33,3 | 41,3 | 24,0 | 30,3 | 36,3 | 42,1 | 47,7 | 58,7 |
| 50 | 16,6 | 21,2 | 25,7 | 30,0 | 34,2 | 42,4 | 24,6 | 31,1 | 37,3 | 43,2 | 49,0 | 60,3 |
| 51 | 17,0 | 21,7 | 26,4 | 30,8 | 35,1 | 43,5 | 25,3 | 31,9 | 38,3 | 44,3 | 50,3 | 61,9 |
| 52 | 17,5 | 22,3 | 27,0 | 31,6 | 36,1 | 44,6 | 26,0 | 32,7 | 39,2 | 45,6 | 51,6 | 63,5 |
| 53 | 17,9 | 22,9 | 27,7 | 32,3 | 37,0 | 45,8 | 26,6 | 33,5 | 40,2 | 46,7 | 52,9 | 65,2 |
| 54 | 18,3 | 23,4 | 28,4 | 33,1 | 37,9 | 46,9 | 27,3 | 34,4 | 41,2 | 47,9 | 54,2 | 66,8 |
| 55 | 18,8 | 24,0 | 29,0 | 33,9 | 38,8 | 48,0 | 27,9 | 35,2 | 42,2 | 49,0 | 55,6 | 68,4 |
| 56 | 19,2 | 24,5 | 29,7 | 34,7 | 39,7 | 49,2 | 28,6 | 36,1 | 43,2 | 50,2 | 56,9 | 70,0 |
| 57 | 19,6 | 25,1 | 30,4 | 35,6 | 40,6 | 50,3 | 29,3 | 37,0 | 44,2 | 51,3 | 58,2 | 71,6 |
| 58 | 20,1 | 25,8 | 31,1 | 36,4 | 41,5 | 51,4 | 29,9 | 37,8 | 45,2 | 52,5 | 59,5 | 73,3 |
| 59 | 20,5 | 26,3 | 31,8 | 37,2 | 42,4 | 52,6 | 30,6 | 38,7 | 46,4 | 53,7 | 60,9 | 74,9 |
| 60 | 21,0 | 26,9 | 32,5 | 38,0 | 43,4 | 53,7 | 31,3 | 39,5 | 47,4 | 54,9 | 62,2 | 76,7 |

Puissances eau chaude selon : EN 442.

Caractéristiques techniques pour 1 élément (1 élément = 33,3 mm)

| TYPE | HAUTEUR | MM | 300 | 400 | 500 | 600 | 700 | 900 |
|----------|------------|----|---------|---------|---------|---------|---------|---------|
| 11 HB 6T | Poids | kg | 0,35 | 0,44 | 0,52 | 0,61 | 0,69 | 0,88 |
| | Contenance | l | 0,06 | 0,07 | 0,09 | 0,11 | 0,13 | 0,16 |
| | Pente n | | 1,29975 | 1,29975 | 1,29974 | 1,29977 | 1,29974 | 1,29972 |
| | log A | | -0,993 | -0,886 | -0,803 | -0,736 | -0,678 | -0,585 |
| 21 HB 6T | Poids | kg | 0,52 | 0,7 | 0,85 | 1,01 | 1,16 | 1,46 |
| | Contenance | l | 0,11 | 0,16 | 0,19 | 0,22 | 0,25 | 0,36 |
| | Pente n | | 1,31103 | 1,31175 | 1,31247 | 1,31318 | 1,31387 | 1,31532 |
| | log A | | -0,84 | -0,74 | -0,663 | -0,6 | -0,546 | -0,459 |



SAMBA « 6 ORIFICES » 6T

GAMME HORIZONTALE HABILÉE

CARACTÉRISTIQUES TECHNIQUES ET PUISSANCES

| LONGUEUR EN MM | 400 | 500 | 600 | 700 | 800 | 900 | 1000 | 1100 | 1200 | 1300 | 1400 | 1500 | 1700 | 1900 | 2100 |
|-------------------|-----|-----|-----|-----|-----|-----|------|------|------|------|------|------|------|------|------|
| Nombre d'éléments | 12 | 15 | 18 | 21 | 24 | 27 | 30 | 33 | 36 | 39 | 42 | 45 | 51 | 57 | 63 |

15 longueurs de 400 à 2 100 mm, 1 élément = 33,3 mm.

RADIATEUR GAMME HORIZONTALE HABILÉE THERMOSTATISABLE "6 ORIFICES"

Puissances thermiques en Watt pour 1 élément suivant différents Δt °K

Caractéristiques techniques pour 1 élément (1 élément = 33,3 mm)

| ΔT °K | HAUTEUR TYPE 22 HB | | | | | | HAUTEUR TYPE 33 HB | | | | | |
|---------------|--------------------|------|------|------|------|------|--------------------|------|------|------|-------|-------|
| | 300 | 400 | 500 | 600 | 700 | 900 | 300 | 400 | 500 | 600 | 700 | 900 |
| 20 | 9,2 | 11,7 | 14,2 | 16,6 | 18,8 | 23,0 | 12,5 | 16,3 | 19,7 | 23,0 | 26,2 | 32,1 |
| 21 | 9,8 | 12,5 | 15,2 | 17,7 | 20,1 | 24,5 | 13,4 | 17,3 | 21,0 | 24,5 | 27,9 | 34,2 |
| 22 | 10,4 | 13,3 | 16,2 | 18,8 | 21,3 | 26,1 | 14,2 | 18,4 | 22,4 | 26,2 | 29,7 | 36,4 |
| 23 | 11,0 | 14,1 | 17,1 | 19,9 | 22,6 | 27,7 | 15,2 | 19,5 | 23,7 | 27,7 | 31,4 | 38,6 |
| 24 | 11,6 | 14,9 | 18,1 | 21,1 | 23,9 | 29,2 | 16,1 | 20,7 | 25,1 | 29,3 | 33,2 | 40,8 |
| 25 | 12,3 | 15,8 | 19,1 | 22,2 | 25,3 | 30,8 | 17,0 | 21,8 | 26,6 | 30,9 | 35,0 | 43,0 |
| 26 | 12,9 | 16,7 | 20,1 | 23,4 | 26,6 | 32,4 | 17,9 | 23,0 | 28,0 | 32,6 | 37,0 | 45,2 |
| 27 | 13,6 | 17,5 | 21,1 | 24,6 | 27,9 | 34,0 | 18,8 | 24,2 | 29,4 | 34,2 | 38,8 | 47,5 |
| 28 | 14,3 | 18,4 | 22,2 | 25,9 | 29,3 | 35,8 | 19,7 | 25,5 | 30,8 | 36,0 | 40,7 | 49,8 |
| 29 | 15,0 | 19,2 | 23,2 | 27,1 | 30,6 | 37,4 | 20,7 | 26,7 | 32,3 | 37,7 | 42,6 | 52,1 |
| 30 | 15,7 | 20,1 | 24,3 | 28,3 | 32,0 | 39,1 | 21,6 | 27,9 | 33,8 | 39,4 | 44,6 | 54,5 |
| 31 | 16,4 | 21,0 | 25,4 | 29,6 | 33,4 | 40,8 | 22,6 | 29,1 | 35,4 | 41,1 | 46,6 | 56,9 |
| 32 | 17,1 | 21,9 | 26,5 | 30,8 | 34,8 | 42,5 | 23,5 | 30,4 | 36,9 | 42,8 | 48,6 | 59,3 |
| 33 | 17,8 | 22,8 | 27,6 | 32,1 | 36,3 | 44,2 | 24,5 | 31,6 | 38,4 | 44,6 | 50,6 | 61,7 |
| 34 | 18,6 | 23,7 | 28,7 | 33,3 | 37,8 | 46,0 | 25,6 | 32,9 | 39,9 | 46,5 | 52,6 | 64,1 |
| 35 | 19,3 | 24,6 | 29,8 | 34,6 | 39,2 | 47,8 | 26,6 | 34,2 | 41,5 | 48,3 | 54,6 | 66,7 |
| 36 | 20,0 | 25,6 | 30,9 | 36,0 | 40,7 | 49,5 | 27,6 | 35,6 | 43,0 | 50,1 | 56,7 | 69,1 |
| 37 | 20,8 | 26,6 | 32,1 | 37,3 | 42,2 | 51,3 | 28,7 | 36,9 | 44,6 | 51,9 | 58,8 | 71,6 |
| 38 | 21,5 | 27,5 | 33,2 | 38,6 | 43,7 | 53,1 | 29,7 | 38,2 | 46,3 | 53,8 | 60,9 | 74,1 |
| 39 | 22,2 | 28,5 | 34,4 | 40,0 | 45,2 | 54,9 | 30,7 | 39,6 | 47,9 | 55,7 | 63,0 | 76,8 |
| 40 | 23,0 | 29,5 | 35,6 | 41,3 | 46,8 | 56,8 | 31,8 | 40,9 | 49,6 | 57,6 | 65,1 | 79,3 |
| 41 | 23,8 | 30,4 | 36,8 | 42,7 | 48,3 | 58,7 | 32,9 | 42,3 | 51,2 | 59,5 | 67,3 | 81,9 |
| 42 | 24,5 | 31,4 | 38,0 | 44,0 | 49,8 | 60,5 | 33,9 | 43,7 | 52,8 | 61,4 | 69,5 | 84,5 |
| 43 | 25,4 | 32,4 | 39,1 | 45,5 | 51,4 | 62,4 | 35,0 | 45,0 | 54,5 | 63,3 | 71,6 | 87,2 |
| 44 | 26,2 | 33,4 | 40,3 | 46,9 | 52,9 | 64,3 | 36,2 | 46,5 | 56,3 | 65,3 | 73,8 | 89,8 |
| 45 | 27,0 | 34,4 | 41,5 | 48,3 | 54,5 | 66,3 | 37,3 | 47,9 | 58,0 | 67,3 | 76,1 | 92,4 |
| 46 | 27,8 | 35,5 | 42,8 | 49,7 | 56,2 | 68,2 | 38,4 | 49,3 | 59,7 | 69,3 | 78,3 | 95,1 |
| 47 | 28,6 | 36,5 | 44,0 | 51,1 | 57,8 | 70,1 | 39,5 | 50,8 | 61,4 | 71,3 | 80,5 | 97,9 |
| 48 | 29,4 | 37,5 | 45,2 | 52,5 | 59,4 | 72,0 | 40,6 | 52,2 | 63,1 | 73,3 | 82,8 | 100,6 |
| 49 | 30,2 | 38,6 | 46,6 | 54,0 | 61,0 | 73,9 | 41,8 | 53,6 | 64,9 | 75,3 | 85,0 | 103,3 |
| 50 | 31,0 | 39,6 | 47,8 | 55,4 | 62,6 | 76,0 | 42,9 | 55,1 | 66,7 | 77,4 | 87,4 | 106,1 |
| 51 | 31,8 | 40,6 | 49,1 | 57,0 | 64,2 | 78,0 | 44,0 | 56,7 | 68,5 | 79,4 | 89,7 | 108,8 |
| 52 | 32,6 | 41,7 | 50,3 | 58,4 | 66,0 | 79,9 | 45,2 | 58,1 | 70,2 | 81,5 | 92,0 | 111,6 |
| 53 | 33,5 | 42,8 | 51,6 | 59,9 | 67,6 | 81,9 | 46,5 | 59,6 | 72,0 | 83,5 | 94,3 | 114,4 |
| 54 | 34,3 | 43,8 | 52,9 | 61,4 | 69,3 | 83,9 | 47,6 | 61,1 | 73,8 | 85,6 | 96,7 | 117,3 |
| 55 | 35,2 | 44,9 | 54,2 | 62,8 | 71,0 | 86,0 | 48,8 | 62,6 | 75,6 | 87,8 | 99,1 | 120,1 |
| 56 | 36,1 | 46,1 | 55,4 | 64,3 | 72,6 | 88,1 | 50,0 | 64,1 | 77,5 | 89,9 | 101,4 | 122,9 |
| 57 | 37,0 | 47,1 | 56,8 | 65,9 | 74,3 | 90,1 | 51,2 | 65,7 | 79,4 | 92,0 | 103,8 | 125,7 |
| 58 | 37,8 | 48,2 | 58,2 | 67,5 | 76,1 | 92,1 | 52,4 | 67,3 | 81,2 | 94,1 | 106,3 | 128,7 |
| 59 | 38,7 | 49,3 | 59,5 | 69,0 | 77,8 | 94,2 | 53,6 | 68,8 | 83,0 | 96,3 | 108,7 | 131,6 |
| 60 | 39,5 | 50,4 | 60,8 | 70,5 | 79,6 | 96,3 | 54,8 | 70,4 | 84,9 | 98,5 | 111,1 | 134,5 |

Puissances eau chaude selon : EN 442.

Caractéristiques techniques pour 1 élément (1 élément = 33,3 mm)

| TYPE | HAUTEUR | MM | 300 | 400 | 500 | 600 | 700 | 900 |
|----------|------------|----|---------|---------|---------|---------|---------|---------|
| 22 HB 6T | Poids | kg | 0,67 | 0,83 | 1 | 1,19 | 1,35 | 1,71 |
| | Contenance | l | 0,11 | 0,16 | 0,19 | 0,22 | 0,25 | 0,36 |
| | Pente n | | 1,33238 | 1,32727 | 1,32213 | 1,31705 | 1,3119 | 1,30169 |
| | log A | | -0,777 | -0,662 | -0,571 | -0,498 | -0,436 | -0,335 |
| 33 HB 6T | Poids | kg | 1,01 | 1,26 | 1,53 | 1,79 | 2 | 2,57 |
| | Contenance | l | 0,17 | 0,23 | 0,28 | 0,33 | 0,38 | 0,48 |
| | Pente n | | 1,34282 | 1,33617 | 1,32955 | 1,32287 | 1,31623 | 1,30293 |
| | log A | | -0,653 | -0,533 | -0,439 | -0,363 | -0,299 | -0,192 |



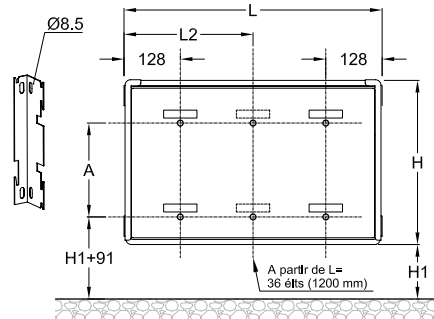
SAMBA « 6 ORIFICES » 6T

GAMME HORIZONTALE HABILLÉE

CÔTES DE FIXATION ET D'ENCOMBREMENT

GABARIT DE MONTAGE

Montage avec consoles barrettes types 11HB



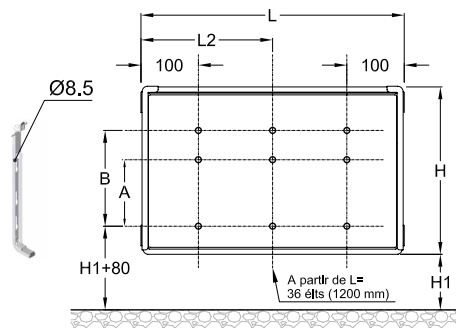
Type 11 HB

| HAUTEUR H | 400 | 500 | 600 | 700 | 900 | |
|-----------|-----|-----|-----|-----|-----|-----|
| Côte A | mm | 181 | 281 | 381 | 481 | 681 |

| Nbr d'éléments | 36 | 39 | 42 | 45 | 51 | 57 | 63 |
|----------------|------|------|------|------|------|------|------|
| L | 1200 | 1300 | 1400 | 1500 | 1700 | 1900 | 2100 |
| L 2 | 611 | 678 | 711 | 778 | 878 | 978 | 1078 |

Côte L 2 : à partir de 36 éléments (1200 mm).

Montage avec console Génius II



Type 21 HB, 22 HB et 33 HB habillés

| HAUTEUR H | 300 | 400 | 500 | 600 | 700 | 900 | |
|-----------|-----|-----|-----|-----|-----|-----|-----|
| Côte A | mm | - | 80 | 180 | 280 | 380 | 580 |
| Côte B | mm | 80 | 180 | 280 | 380 | 480 | 680 |

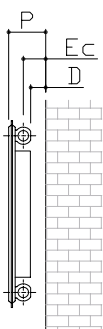
| Nbr d'éléments | 36 | 39 | 42 | 45 | 51 | 57 | 63 |
|----------------|------|------|------|------|------|------|------|
| L | 1200 | 1300 | 1400 | 1500 | 1700 | 1900 | 2100 |
| L 2 | 600 | 700 | 700 | 800 | 900 | 1000 | 1100 |

Côte L 2 : à partir de 36 éléments (1200 mm).

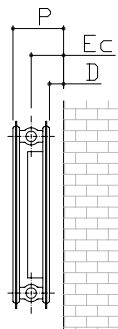
ENCOMBREMENT DES RADIATEURS INSTALLÉS

Gamme horizontale habillée thermostatizable "6 orifices"

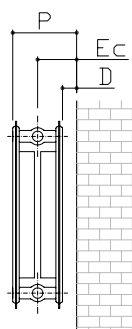
11HB 6T



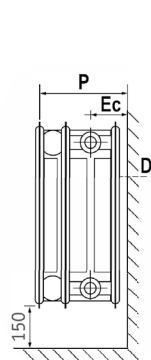
21HB 6T



22HB 6T



33HB 6T



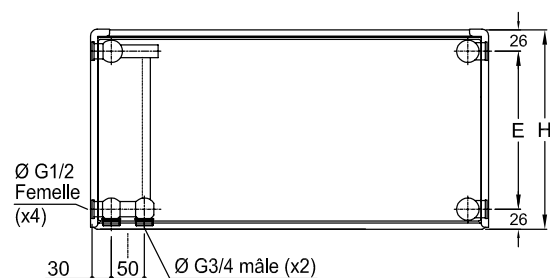
TYPES

| Côtes | mini | maxi | 11 HB | | | 21 HB | | | 22 HB | | | 33 HB | | |
|----------------------------------|---------|---------|-------|----|----|-------|----|-----|-------|----|-----|-------|----|-----|
| | | | D | EC | P | D | EC | P | D | EC | P | D | EC | P |
| | | | - | - | - | 28 | 64 | 100 | 28 | 79 | 130 | 28 | 79 | 185 |
| | | | 44 | 58 | 88 | 43 | 79 | 115 | 43 | 94 | 145 | 43 | 94 | 200 |
| RADIATEURS HABILLÉS "6 ORIFICES" | Crochet | 8 mm | | | | • | • | • | • | • | • | • | • | • |
| | | 11 mm* | | | | | | | | | | • | • | • |
| | | Équerre | • | • | • | | | | | | | | | |

* Le crochet de 11 mm permet de rendre le type 33 HB réversible.

RACCORDEMENTS HYDRAULIQUES

| HAUTEUR H | 300 | 400 | 500 | 600 | 700 | 900 | |
|------------|-----|-----|-----|-----|-----|-----|-----|
| Entr'axe E | mm | 248 | 348 | 448 | 548 | 648 | 848 |



SAMBA « 6 ORIFICES » 6T

GAMME HORIZONTALE HABILÉE

ACCESSOIRES DE RACCORDEMENT HYDRAULIQUE

MODÈLES HORIZONTAUX "6 ORIFICES" : 11 HB, 21 HB, 22 HB ET 33 HB

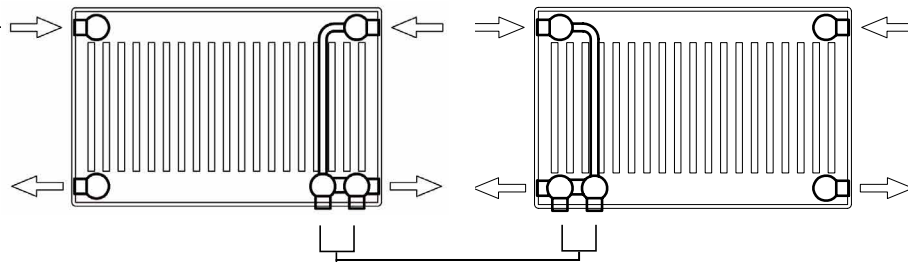


Insert thermostatique avec tête manuelle - Réf : C89091636
Permet le réglage d'un débit continu sur les radiateurs "6 orifices" et leur arrêt temporaire (local inoccupé). L'insert est de marque "Pettinaroli" réf. 0731P. Il peut être remplacé par un insert "Danfoss" réf. RA-N° 13G0372.

Tête thermostatique seule - Réf : CC9091501
Tête thermostatique seule - Réf : CC9091500
S'utilise avec l'insert "C89091636" pour le réglage continu de la température de la pièce ou du local.

Pack 1 - Réf : C89091635
Insert identique à celui du colis Réf : C89091636, avec tête thermostatique pour le réglage continu de la température de la pièce ou du local. Les têtes thermostatiques intègrent les fonctions "antigel" et "arrêt".
L'insert thermostatique du Pack Performance permet le pré-réglage de la robinetterie grâce à la boule graduée.

Important :
La tête thermostatique Réf : CC9091501 ainsi que celle du Pack performance Réf : 7664881 sont certifiées : elles sont compatibles avec les installations RT2012 grâce à leur performance $V_t = 0,3$ (selon EN 15316-2-1)



ou



ou



Vanne by-pass multifonctions - Réf : C89090678
Pour le raccordement des radiateurs horizontaux "6 orifices" par le bas. **Obligatoire sur une installation "monotube"**. Le by-pass de cette vanne est réglé d'usine pour un débit dérivé dans le radiateur de 35 % et de 65 % dans le by-pass. En utilisation sur une installation "bitube", il doit être totalement fermé (vis de réglage vissée à fond).

Jeu de 2 vannes à 90° - Réf : C89090698
Pour un raccordement sur les tubes sortant du mur. Permet d'intervenir sur le radiateur sans vidanger l'installation.

Jeu de 2 vannes droites - Réf : C89090698
Pour un raccordement sur les tubes sortant du sol. Permet d'intervenir sur le radiateur sans vidanger l'installation.

+



ou



ou



Jeu de 2 raccords pour tubes cuivre:
Cu 10/12 - Réf : C89091668
Cu 12/14 - Réf : C89091669
Cu 14/16 - Réf : C89091670
Cu 16/18 - Réf : C89091671

Jeu de 2 raccords pour tubes PER:
PER 10/12 - Réf : C89091672
PER 13/16 - Réf : C89091673

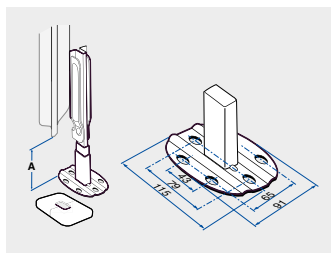
Jeu de 2 raccords pour tubes multicouches:
Ø 10/14 - Réf : C89091664
Ø 12/16 - Colis C89091665
Ø 14/18 - Colis C89091666
Ø 16/20 - Colis C89091667



SAMBA « 6 ORIFICES » 6T

GAMME HORIZONTALE HABILLÉE

OPTIONS : ACCESSOIRES DE FIXATION



Jeu de 2 pieds centraux réglable en hauteur avec cache pour modèles horizontaux

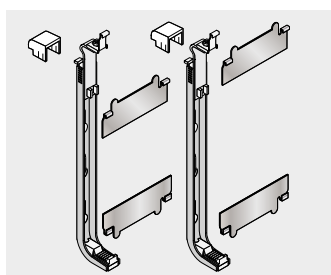
Pour sol fini - Réf : C89090402 (2 pieds par colis)

Pour pose sur dalle - Réf : C89090207 (2 pieds par colis)

| | A |
|-----------|--------------|
| C89090402 | 150 à 200 mm |
| C89090207 | 202 à 360 mm |

NOMBRE DE PIEDS SELON LONGUEURS (MM)

| 400 À 1000 | 1100 À 1600 | 1700 À 2400 |
|------------|-------------|-------------|
| 2 | 3 | 4 |



Paire de consoles Genius pour type 11 pour :

Hauteur 400 mm - Réf : C89090154

Hauteur 500 mm - Réf : C89090155

Hauteur 600 mm - Réf : C89090156

Hauteur 700 mm - Réf : C89090157

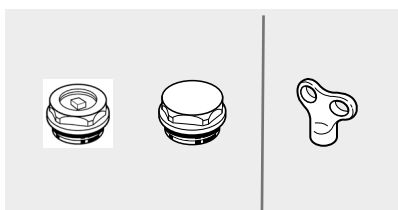
Hauteur 900 mm - Réf : C89090159

Ce jeu est composé de 2 consoles venant prendre le radiateur en haut et en bas au niveau des ailettes.



Ce jeu de consoles remplace le jeux de barrettes équerres livré d'origine pour un gain de temps à l'installation.

OPTIONS : ACCESSOIRES DE RACCORDEMENT HYDRAULIQUE



Ensemble bouchon plein + bouchon purgeur Ø 1/2" nickelés avec joints - Réf. C89090009

Clé pour purgeur - Réf. C89090131

(1 kit/radiateur livré d'origine).



Robinet de vidange - Réf. C89090007

Nickelé Ø 1/2" avec joint



Réduction Ø 15/21 - Réf. C89090003

Nickelé avec joint

Rappel : tous les radiateurs sont livrés avec leur système de fixation au mur, 1 bouchon plein, 1 bouchon purgeur et la notice d'installation, le tout inclus dans l'emballage du radiateur.

LES ASTUCES DE L'EXPERT

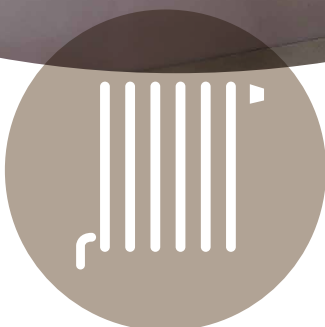
LES AVANTAGES DE SAMBA "6 ORIFICES" :

Gain de temps au montage

Esthétique de l'installation

Pas de tuyaux apparents





SAMBA « 4 ORIFICES »

GAMME HORIZONTALE HABILÉE

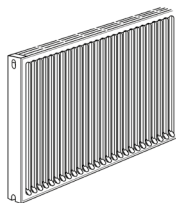
DESRIPTIF DE LA GAMME

Esthétique, la gamme habillée Samba est réalisée avec un habillage comprenant des joues latérales aux coins arrondis et une tablette supérieure ajourée montées en usine.

**4 MODÈLES 1, 2 OU 3 PANNEAUX :
11 HB, 21 HB, 22 HB ET 33 HB.**

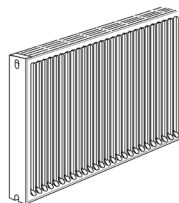
- 6 hauteurs de 300 à 900 mm.
- 16 longueurs de 400 à 2400 mm.

11 HB



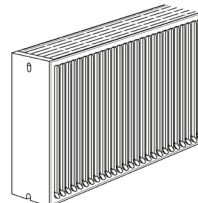
- Épaisseur 72 mm.
- Face arrière équipée d'ailettes.
- Tablette décorative et joues latérales montées en usine.
- Chaleur diffusée par rayonnement et convection.

21 HB RÉVERSIBLE



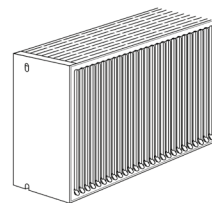
- Épaisseur 72 mm.
- Assemblage de deux panneaux : un équipé d'une rangée d'ailettes et un sans ailette.
- Tablette décorative et joues latérales montées en usine.
- Chaleur diffusée par convection et rayonnement.

22 HB RÉVERSIBLE



- Assemblage de deux panneaux avec ailettes.
- Épaisseur 101 mm.
- Tablette décorative et joues latérales montées en usine.
- Chaleur diffusée par convection et rayonnement.

33 HB RÉVERSIBLE



- Assemblage de trois panneaux avec ailettes.
- Épaisseur 157 mm.
- Tablette décorative et joues latérales montées en usine.
- Chaleur diffusée par convection et rayonnement.

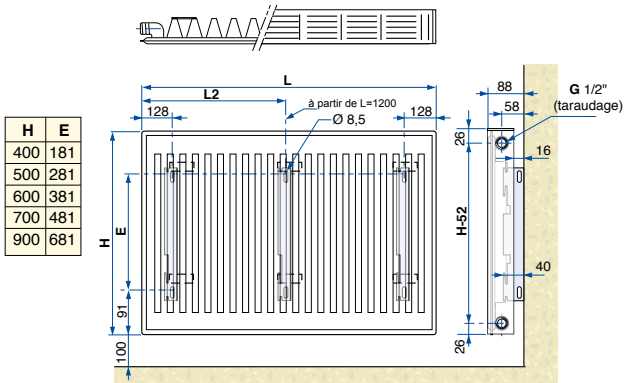
SAMBA « 4 ORIFICES »

GAMME HORIZONTALE HABILLÉE

DESCRIPTIF DE LA GAMME

DIMENSIONS

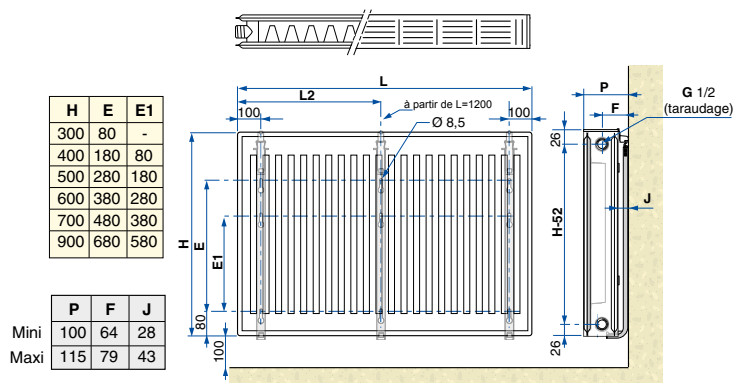
11 HB 6 T



| H | E |
|-----|-----|
| 400 | 181 |
| 500 | 281 |
| 600 | 381 |
| 700 | 481 |
| 900 | 681 |

| L | 400 à 1100 | 1200 | 1300 | 1400 | 1500 | 1700 | 1900 |
|----|------------|------|------|------|------|------|------|
| L2 | - | 611 | 678 | 711 | 778 | 878 | 978 |

21 HB 6 T

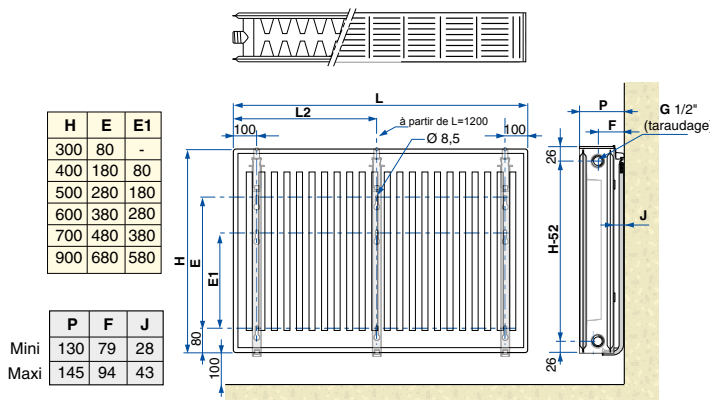


| H | E | E1 |
|-----|-----|-----|
| 300 | 80 | - |
| 400 | 180 | 80 |
| 500 | 280 | 180 |
| 600 | 380 | 280 |
| 700 | 480 | 380 |
| 900 | 680 | 580 |

| | P | F | J |
|------|-----|----|----|
| Mini | 100 | 64 | 28 |
| Maxi | 115 | 79 | 43 |

| L | 400 à 1100 | 1200 | 1300 | 1400 | 1500 | 1700 | 1900 |
|----|------------|------|------|------|------|------|------|
| L2 | - | 600 | 700 | 700 | 800 | 900 | 1000 |

22 HB 6 T

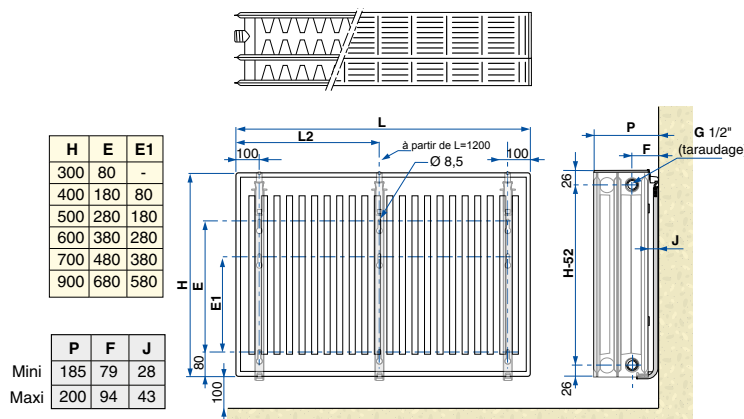


| H | E | E1 |
|-----|-----|-----|
| 300 | 80 | - |
| 400 | 180 | 80 |
| 500 | 280 | 180 |
| 600 | 380 | 280 |
| 700 | 480 | 380 |
| 900 | 680 | 580 |

| | P | F | J |
|------|-----|----|----|
| Mini | 130 | 79 | 28 |
| Maxi | 145 | 94 | 43 |

| L | 400 à 1100 | 1200 | 1300 | 1400 | 1500 | 1700 | 1900 | 2100 |
|----|------------|------|------|------|------|------|------|------|
| L2 | - | 600 | 700 | 700 | 800 | 900 | 1000 | 1100 |

33 HB 6 T



| H | E | E1 |
|-----|-----|-----|
| 300 | 80 | - |
| 400 | 180 | 80 |
| 500 | 280 | 180 |
| 600 | 380 | 280 |
| 700 | 480 | 380 |
| 900 | 680 | 580 |

| | P | F | J |
|------|-----|----|----|
| Mini | 185 | 79 | 28 |
| Maxi | 200 | 94 | 43 |

| L | 400 à 1100 | 1200 | 1300 | 1400 | 1500 | 1700 | 1900 | 2100 |
|----|------------|------|------|------|------|------|------|------|
| L2 | - | 600 | 700 | 700 | 800 | 900 | 1000 | 1100 |



SAMBA « 4 ORIFICES »

GAMME HORIZONTALE HABILÉE

CARACTÉRISTIQUES TECHNIQUES ET PUISSANCES

| LONGUEUR EN MM | 400 | 500 | 600 | 700 | 800 | 900 | 1000 | 1100 | 1200 | 1300 | 1400 | 1500 | 1700 | 1900 | 2100 | 2400 |
|-------------------|-----|-----|-----|-----|-----|-----|------|------|------|------|------|------|------|------|------|------|
| Nombre d'éléments | 12 | 15 | 18 | 21 | 24 | 27 | 30 | 33 | 36 | 39 | 42 | 45 | 51 | 57 | 72 | 63 |

15 longueurs de 400 à 2 100 mm, 1 élément = 33,3 mm.

RADIATEUR GAMME HORIZONTALE "4 ORIFICES"

Puissances thermiques en Watt pour 1 élément suivant différents Δt °K

Caractéristiques techniques pour 1 élément (1 élément = 33,3 mm)

| ΔT °K | HAUTEUR TYPE 11 HB | | | | | HAUTEUR TYPE 21 HB | | | | | |
|---------------|--------------------|------|------|------|------|--------------------|------|------|------|------|------|
| | 400 | 500 | 600 | 700 | 900 | 300 | 400 | 500 | 600 | 700 | 900 |
| 20 | 6,5 | 7,8 | 9,1 | 10,4 | 12,9 | 7,4 | 9,4 | 11,2 | 12,9 | 14,7 | 18,1 |
| 21 | 6,9 | 8,3 | 9,7 | 11,1 | 13,7 | 7,9 | 10,0 | 11,9 | 13,8 | 15,7 | 19,3 |
| 22 | 7,3 | 8,8 | 10,3 | 11,8 | 14,5 | 8,4 | 10,6 | 12,7 | 14,7 | 16,7 | 20,5 |
| 23 | 7,8 | 9,4 | 10,9 | 12,5 | 15,5 | 8,9 | 11,2 | 13,4 | 15,6 | 17,7 | 21,7 |
| 24 | 8,2 | 9,9 | 11,5 | 13,2 | 16,4 | 9,4 | 11,9 | 14,2 | 16,5 | 18,7 | 22,9 |
| 25 | 8,6 | 10,4 | 12,2 | 13,9 | 17,3 | 9,9 | 12,5 | 15,0 | 17,4 | 19,7 | 24,2 |
| 26 | 9,1 | 11,0 | 12,8 | 14,6 | 18,2 | 10,5 | 13,2 | 15,8 | 18,3 | 20,7 | 25,6 |
| 27 | 9,5 | 11,5 | 13,4 | 15,4 | 19,1 | 11,0 | 13,8 | 16,6 | 19,3 | 21,8 | 26,8 |
| 28 | 10,0 | 12,1 | 14,1 | 16,2 | 20,0 | 11,5 | 14,5 | 17,4 | 20,2 | 22,8 | 28,1 |
| 29 | 10,4 | 12,6 | 14,7 | 16,9 | 20,9 | 12,0 | 15,3 | 18,3 | 21,1 | 23,9 | 29,5 |
| 30 | 10,9 | 13,2 | 15,5 | 17,7 | 21,8 | 12,6 | 16,0 | 19,1 | 22,1 | 25,0 | 30,8 |
| 31 | 11,4 | 13,7 | 16,2 | 18,4 | 22,8 | 13,1 | 16,7 | 19,9 | 23,0 | 26,2 | 32,1 |
| 32 | 11,9 | 14,3 | 16,8 | 19,2 | 23,7 | 13,7 | 17,4 | 20,7 | 24,0 | 27,3 | 33,5 |
| 33 | 12,3 | 14,9 | 17,5 | 20,0 | 24,7 | 14,3 | 18,1 | 21,6 | 25,0 | 28,4 | 34,9 |
| 34 | 12,8 | 15,6 | 18,2 | 20,7 | 25,7 | 14,8 | 18,8 | 22,4 | 26,1 | 29,5 | 36,3 |
| 35 | 13,3 | 16,2 | 18,9 | 21,5 | 26,7 | 15,5 | 19,5 | 23,3 | 27,1 | 30,7 | 37,7 |
| 36 | 13,8 | 16,8 | 19,6 | 22,3 | 27,7 | 16,1 | 20,2 | 24,2 | 28,1 | 31,8 | 39,2 |
| 37 | 14,3 | 17,4 | 20,3 | 23,1 | 28,7 | 16,6 | 20,9 | 25,1 | 29,1 | 33,0 | 40,6 |
| 38 | 14,8 | 18,0 | 21,0 | 23,9 | 29,7 | 17,2 | 21,7 | 26,0 | 30,1 | 34,1 | 42,0 |
| 39 | 15,4 | 18,6 | 21,7 | 24,7 | 30,7 | 17,8 | 22,4 | 26,9 | 31,2 | 35,4 | 43,5 |
| 40 | 15,9 | 19,2 | 22,4 | 25,7 | 31,7 | 18,4 | 23,2 | 27,8 | 32,2 | 36,6 | 44,9 |
| 41 | 16,4 | 19,8 | 23,1 | 26,5 | 32,8 | 19,0 | 23,9 | 28,7 | 33,3 | 37,8 | 46,5 |
| 42 | 16,9 | 20,4 | 23,9 | 27,3 | 33,8 | 19,6 | 24,7 | 29,7 | 34,3 | 39,0 | 48,0 |
| 43 | 17,5 | 21,1 | 24,6 | 28,2 | 34,8 | 20,2 | 25,6 | 30,6 | 35,5 | 40,2 | 49,5 |
| 44 | 18,0 | 21,7 | 25,5 | 29,0 | 36,0 | 20,8 | 26,3 | 31,5 | 36,6 | 41,4 | 51,0 |
| 45 | 18,5 | 22,3 | 26,2 | 29,9 | 37,0 | 21,5 | 27,1 | 32,4 | 37,7 | 42,6 | 52,5 |
| 46 | 19,0 | 23,0 | 26,9 | 30,7 | 38,1 | 22,1 | 27,9 | 33,4 | 38,8 | 43,9 | 54,0 |
| 47 | 19,6 | 23,6 | 27,7 | 31,6 | 39,2 | 22,7 | 28,7 | 34,3 | 39,9 | 45,1 | 55,6 |
| 48 | 20,1 | 24,3 | 28,5 | 32,4 | 40,2 | 23,3 | 29,5 | 35,4 | 41,0 | 46,5 | 57,2 |
| 49 | 20,7 | 24,9 | 29,2 | 33,3 | 41,3 | 24,0 | 30,3 | 36,3 | 42,1 | 47,7 | 58,7 |
| 50 | 21,2 | 25,7 | 30,0 | 34,2 | 42,4 | 24,6 | 31,1 | 37,3 | 43,2 | 49,0 | 60,3 |
| 51 | 21,7 | 26,4 | 30,8 | 35,1 | 43,5 | 25,3 | 31,9 | 38,3 | 44,3 | 50,3 | 61,9 |
| 52 | 22,3 | 27,0 | 31,6 | 36,1 | 44,6 | 26,0 | 32,7 | 39,2 | 45,6 | 51,6 | 63,5 |
| 53 | 22,9 | 27,7 | 32,3 | 37,0 | 45,8 | 26,6 | 33,5 | 40,2 | 46,7 | 52,9 | 65,1 |
| 54 | 23,4 | 28,4 | 33,1 | 37,9 | 46,9 | 27,3 | 34,4 | 41,2 | 47,9 | 54,2 | 66,8 |
| 55 | 24,0 | 29,0 | 33,9 | 38,8 | 48,0 | 27,9 | 35,2 | 42,2 | 49,0 | 55,6 | 68,4 |
| 56 | 24,5 | 29,7 | 34,7 | 39,7 | 49,2 | 28,6 | 36,1 | 43,2 | 50,2 | 56,9 | 70,0 |
| 57 | 25,1 | 30,4 | 35,6 | 40,6 | 50,3 | 29,3 | 37,0 | 44,2 | 51,3 | 58,2 | 71,6 |
| 58 | 25,8 | 31,1 | 36,4 | 41,5 | 51,4 | 29,9 | 37,8 | 45,2 | 52,5 | 59,5 | 73,3 |
| 59 | 26,3 | 31,8 | 37,2 | 42,4 | 52,6 | 30,6 | 38,7 | 46,4 | 53,7 | 60,9 | 74,9 |
| 60 | 26,9 | 32,5 | 38,0 | 43,4 | 53,7 | 31,3 | 39,5 | 47,4 | 54,9 | 62,2 | 76,7 |

Puissances eau chaude selon : EN 442.

Caractéristiques techniques pour 1 élément (1 élément = 33,3 mm)

| TYPE | HAUTEUR | MM | 300 | 400 | 500 | 600 | 700 | 900 |
|----------|------------|----|---------|---------|---------|---------|---------|---------|
| 11 HB 4T | Poids | kg | - | 0,44 | 0,52 | 0,61 | 0,69 | 0,88 |
| | Contenance | l | - | 0,07 | 0,09 | 0,11 | 0,13 | 0,16 |
| | Pente n | | - | 1,29975 | 1,29974 | 1,29977 | 1,29974 | 1,29972 |
| | log A | | - | -0,886 | -0,803 | -0,736 | -0,678 | -0,585 |
| 21 HB 4T | Poids | kg | 0,52 | 0,7 | 0,85 | 1,01 | 1,16 | 1,46 |
| | Contenance | l | 0,11 | 0,16 | 0,19 | 0,22 | 0,25 | 0,36 |
| | Pente n | | 1,31103 | 1,31175 | 1,31247 | 1,31318 | 1,31387 | 1,31532 |
| | log A | | -0,84 | -0,74 | -0,663 | -0,6 | -0,546 | -0,459 |



SAMBA « 4 ORIFICES »

GAMME HORIZONTALE HABILÉE

CARACTÉRISTIQUES TECHNIQUES ET PUISSANCES

| LONGUEUR EN MM | 400 | 500 | 600 | 700 | 800 | 900 | 1000 | 1100 | 1200 | 1300 | 1400 | 1500 | 1700 | 1900 | 2100 | 2400 |
|-------------------|-----|-----|-----|-----|-----|-----|------|------|------|------|------|------|------|------|------|------|
| Nombre d'éléments | 12 | 15 | 18 | 21 | 24 | 27 | 30 | 33 | 36 | 39 | 42 | 45 | 51 | 57 | 72 | 63 |

15 longueurs de 400 à 2 100 mm, 1 élément = 33,3 mm.

RADIATEUR GAMME HORIZONTALE "4 ORIFICES"

Puissances thermiques en Watt pour 1 élément suivant différents Δt °K

Caractéristiques techniques pour 1 élément (1 élément = 33,3 mm)

| ΔT °K | HAUTEUR TYPE 22 HB | | | | | | HAUTEUR TYPE 33 HB | | | | | |
|---------------|--------------------|------|------|------|------|------|--------------------|------|------|------|-------|-------|
| | 300 | 400 | 500 | 600 | 700 | 900 | 300 | 400 | 500 | 600 | 700 | 900 |
| 20 | 9,2 | 11,7 | 14,2 | 16,6 | 18,8 | 23,0 | 12,5 | 16,3 | 19,7 | 23,0 | 26,2 | 32,1 |
| 21 | 9,8 | 12,5 | 15,2 | 17,7 | 20,1 | 24,5 | 13,4 | 17,3 | 21,0 | 24,5 | 27,9 | 34,2 |
| 22 | 10,4 | 13,3 | 16,2 | 18,8 | 21,3 | 26,1 | 14,2 | 18,4 | 22,4 | 26,2 | 29,7 | 36,4 |
| 23 | 11,0 | 14,1 | 17,1 | 19,9 | 22,6 | 27,7 | 15,2 | 19,5 | 23,7 | 27,7 | 31,4 | 38,6 |
| 24 | 11,6 | 14,9 | 18,1 | 21,1 | 23,9 | 29,2 | 16,1 | 20,7 | 25,1 | 29,3 | 33,2 | 40,8 |
| 25 | 12,3 | 15,8 | 19,1 | 22,2 | 25,3 | 30,8 | 17,0 | 21,8 | 26,6 | 30,9 | 35,0 | 43,0 |
| 26 | 12,9 | 16,7 | 20,1 | 23,4 | 26,6 | 32,4 | 17,9 | 23,0 | 28,0 | 32,6 | 37,0 | 45,2 |
| 27 | 13,6 | 17,5 | 21,1 | 24,6 | 27,9 | 34,0 | 18,8 | 24,2 | 29,4 | 34,2 | 38,8 | 47,5 |
| 28 | 14,3 | 18,4 | 22,2 | 25,9 | 29,3 | 35,8 | 19,7 | 25,5 | 30,8 | 36,0 | 40,7 | 49,8 |
| 29 | 15,0 | 19,2 | 23,2 | 27,1 | 30,6 | 37,4 | 20,7 | 26,7 | 32,3 | 37,7 | 42,6 | 52,1 |
| 30 | 15,7 | 20,1 | 24,3 | 28,3 | 32,0 | 39,1 | 21,6 | 27,9 | 33,8 | 39,4 | 44,6 | 54,5 |
| 31 | 16,4 | 21,0 | 25,4 | 29,6 | 33,4 | 40,8 | 22,6 | 29,1 | 35,4 | 41,1 | 46,6 | 56,9 |
| 32 | 17,1 | 21,9 | 26,5 | 30,8 | 34,8 | 42,5 | 23,5 | 30,4 | 36,9 | 42,8 | 48,6 | 59,3 |
| 33 | 17,8 | 22,8 | 27,6 | 32,1 | 36,3 | 44,2 | 24,5 | 31,6 | 38,4 | 44,6 | 50,6 | 61,7 |
| 34 | 18,6 | 23,7 | 28,7 | 33,3 | 37,8 | 46,0 | 25,6 | 32,9 | 39,9 | 46,5 | 52,6 | 64,1 |
| 35 | 19,3 | 24,6 | 29,8 | 34,6 | 39,2 | 47,8 | 26,6 | 34,2 | 41,5 | 48,3 | 54,6 | 66,7 |
| 36 | 20,0 | 25,6 | 30,9 | 36,0 | 40,7 | 49,5 | 27,6 | 35,6 | 43,0 | 50,1 | 56,7 | 69,1 |
| 37 | 20,8 | 26,6 | 32,1 | 37,3 | 42,2 | 51,3 | 28,7 | 36,9 | 44,6 | 51,9 | 58,8 | 71,6 |
| 38 | 21,5 | 27,5 | 33,2 | 38,6 | 43,7 | 53,1 | 29,7 | 38,2 | 46,3 | 53,8 | 60,9 | 74,1 |
| 39 | 22,2 | 28,5 | 34,4 | 40,0 | 45,2 | 54,9 | 30,7 | 39,6 | 47,9 | 55,7 | 63,0 | 76,8 |
| 40 | 23,0 | 29,5 | 35,6 | 41,3 | 46,8 | 56,8 | 31,8 | 40,9 | 49,6 | 57,6 | 65,1 | 79,3 |
| 41 | 23,8 | 30,4 | 36,8 | 42,7 | 48,3 | 58,7 | 32,9 | 42,3 | 51,2 | 59,5 | 67,3 | 81,9 |
| 42 | 24,5 | 31,4 | 38,0 | 44,0 | 49,8 | 60,5 | 33,9 | 43,7 | 52,8 | 61,4 | 69,5 | 84,5 |
| 43 | 25,4 | 32,4 | 39,1 | 45,5 | 51,4 | 62,4 | 35,0 | 45,0 | 54,5 | 63,3 | 71,6 | 87,2 |
| 44 | 26,2 | 33,4 | 40,3 | 46,9 | 52,9 | 64,3 | 36,2 | 46,5 | 56,3 | 65,3 | 73,8 | 89,8 |
| 45 | 27,0 | 34,4 | 41,5 | 48,3 | 54,5 | 66,3 | 37,3 | 47,9 | 58,0 | 67,3 | 76,1 | 92,4 |
| 46 | 27,8 | 35,5 | 42,8 | 49,7 | 56,2 | 68,2 | 38,4 | 49,3 | 59,7 | 69,3 | 78,3 | 95,1 |
| 47 | 28,6 | 36,5 | 44,0 | 51,1 | 57,8 | 70,1 | 39,5 | 50,8 | 61,4 | 71,3 | 80,5 | 97,9 |
| 48 | 29,4 | 37,5 | 45,2 | 52,5 | 59,4 | 72,0 | 40,6 | 52,2 | 63,1 | 73,3 | 82,8 | 100,6 |
| 49 | 30,2 | 38,6 | 46,6 | 54,0 | 61,0 | 73,9 | 41,8 | 53,6 | 64,9 | 75,3 | 85,0 | 103,3 |
| 50 | 31,0 | 39,6 | 47,8 | 55,4 | 62,6 | 76,0 | 42,9 | 55,1 | 66,7 | 77,4 | 87,4 | 106,1 |
| 51 | 31,8 | 40,6 | 49,1 | 57,0 | 64,2 | 78,0 | 44,0 | 56,7 | 68,5 | 79,4 | 89,7 | 108,8 |
| 52 | 32,6 | 41,7 | 50,3 | 58,4 | 66,0 | 79,9 | 45,2 | 58,1 | 70,2 | 81,5 | 92,0 | 111,6 |
| 53 | 33,5 | 42,8 | 51,6 | 59,9 | 67,6 | 81,9 | 46,5 | 59,6 | 72,0 | 83,5 | 94,3 | 114,4 |
| 54 | 34,3 | 43,8 | 52,9 | 61,4 | 69,3 | 83,9 | 47,6 | 61,1 | 73,8 | 85,6 | 96,7 | 117,3 |
| 55 | 35,2 | 44,9 | 54,2 | 62,8 | 71,0 | 86,0 | 48,8 | 62,6 | 75,6 | 87,8 | 99,1 | 120,1 |
| 56 | 36,1 | 46,1 | 55,4 | 64,3 | 72,6 | 88,1 | 50,0 | 64,1 | 77,5 | 89,9 | 101,4 | 122,9 |
| 57 | 37,0 | 47,1 | 56,8 | 65,9 | 74,3 | 90,1 | 51,2 | 65,7 | 79,4 | 92,0 | 103,8 | 125,7 |
| 58 | 37,8 | 48,2 | 58,2 | 67,5 | 76,1 | 92,1 | 52,4 | 67,3 | 81,2 | 94,1 | 106,3 | 128,7 |
| 59 | 38,7 | 49,3 | 59,5 | 69,0 | 77,8 | 94,2 | 53,6 | 68,8 | 83,0 | 96,3 | 108,7 | 131,6 |
| 60 | 39,5 | 50,4 | 60,8 | 70,5 | 79,6 | 96,3 | 54,8 | 70,4 | 84,9 | 98,5 | 111,1 | 134,5 |

Puissances eau chaude selon : EN 442.

Caractéristiques techniques pour 1 élément (1 élément = 33,3 mm)

| TYPE | HAUTEUR | MM | 300 | 400 | 500 | 600 | 700 | 900 |
|----------|------------|----|---------|---------|---------|---------|---------|---------|
| 22 HB 4T | Poids | kg | 0,67 | 0,83 | 1 | 1,19 | 1,35 | 1,71 |
| | Contenance | l | 0,11 | 0,16 | 0,19 | 0,22 | 0,25 | 0,36 |
| | Pente n | | 1,33238 | 1,32727 | 1,32213 | 1,31705 | 1,3119 | 1,30169 |
| | log A | | -0,777 | -0,662 | -0,571 | -0,498 | -0,436 | -0,335 |
| 33 HB 4T | Poids | kg | 1,01 | 1,26 | 1,53 | 1,79 | 2 | 2,57 |
| | Contenance | l | 0,17 | 0,23 | 0,28 | 0,33 | 0,38 | 0,48 |
| | Pente n | | 1,34282 | 1,33617 | 1,32955 | 1,32287 | 1,31623 | 1,30293 |
| | log A | | -0,653 | -0,533 | -0,439 | -0,363 | -0,299 | -0,192 |



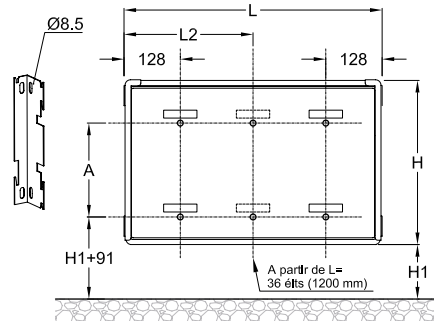
SAMBA « 4 ORIFICES »

GAMME HORIZONTALE HABILLÉE

CÔTES DE FIXATION ET D'ENCOMBREMENT

GABARIT DE MONTAGE

Montage avec consoles barrettes types 11HB



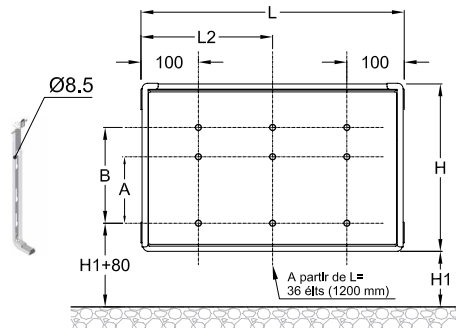
Type 11 HB

| HAUTEUR H | 400 | 500 | 600 | 700 | 900 |
|-----------|-----|-----|-----|-----|-----|
| Côte A mm | 181 | 281 | 381 | 481 | 681 |

| Nbr d'éléments | 36 | 39 | 42 | 45 | 51 | 57 |
|----------------|------|------|------|------|------|------|
| L | 1200 | 1300 | 1400 | 1500 | 1700 | 1900 |
| L 2 | 611 | 678 | 711 | 778 | 878 | 978 |

Côte L 2 : à partir de 36 éléments (1200 mm).

Montage avec console Génius II



Type 21 HB, 22 HB et 33 HB habillés

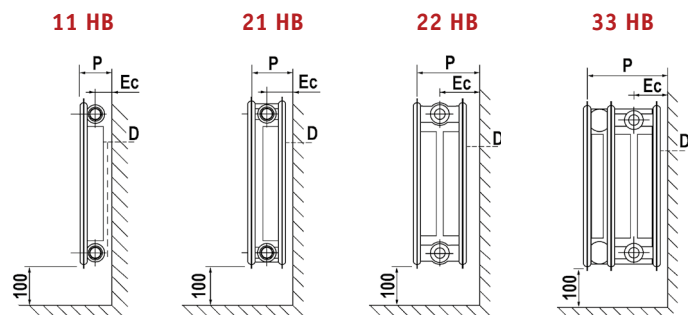
| HAUTEUR H | 300 | 400 | 500 | 600 | 700 | 900 |
|-----------|-----|-----|-----|-----|-----|-----|
| Côte A mm | - | 80 | 180 | 280 | 380 | 580 |
| Côte B mm | 80 | 180 | 280 | 380 | 480 | 680 |

| Nbr d'éléments | 36 | 39 | 42 | 45 | 51 | 57 | 63 |
|----------------|------|------|------|------|------|------|------|
| L | 1200 | 1300 | 1400 | 1500 | 1700 | 1900 | 2100 |
| L 2 | 600 | 700 | 700 | 800 | 900 | 1000 | 1100 |

Côte L 2 : à partir de 36 éléments (1200 mm).

ENCOMBREMENT DES RADIATEURS INSTALLÉS

Gamme horizontale habillée thermostatizable "4 orifices"

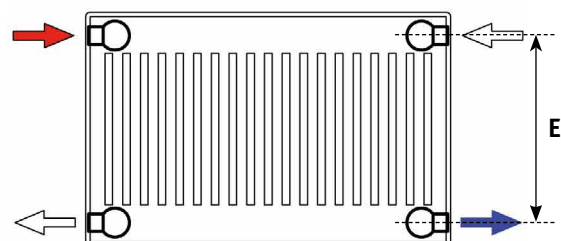


D : distance habillage/mur

| TYPES | 11 HB | | | 21 HB | | | 22 HB | | | 33 HB | | | |
|----------------------------------|----------------|----|----|-------|----|-----|-------|----|-----|-------|----|-----|-----|
| | D | EC | P | D | EC | P | D | EC | P | D | EC | P | |
| Côtes | mini | - | - | 28 | 64 | 100 | 28 | 79 | 130 | 28 | 79 | 185 | |
| | maxi | 44 | 58 | 88 | 43 | 79 | 115 | 43 | 94 | 145 | 43 | 94 | 200 |
| RADIATEURS HABILLÉS "4 ORIFICES" | Crochet 8 mm | | | | ● | ● | ● | ● | ● | ● | ● | ● | |
| | Crochet 11 mm* | | | | | | | | | ● | ● | ● | |
| | Équerre | ● | ● | ● | | | | | | | | | |

* Le crochet de 11 mm permet de rendre le type 33 HB réversible.

RACCORDEMENTS HYDRAULIQUES



| HAUTEUR H | 300 | 400 | 500 | 600 | 700 | 900 |
|---------------|-----|-----|-----|-----|-----|-----|
| Entr'axe E mm | 248 | 348 | 448 | 548 | 648 | 848 |



SAMBA « 4 ORIFICES »

GAMME HORIZONTALE HABILÉE

ACCESSOIRES DE RACCORDEMENT HYDRAULIQUE

MODÈLES HORIZONTAUX "4 ORIFICES" : 11 HB, 21HB, 22HB ET 33 HB

Tête thermostatique Performance
+ robinet thermostatique à kv fixe équerre

Diam 1/2 M-F :

- Réf **1** + **2a** : CC9092505



- Réf **1** + **2b** : CC9092506

Tête thermostatique Performance
+ robinet thermostatique à kv fixe équerre inversé Diam 1/2 M-F :

- Réf **1** + **2c** : CC9092507



2a

ou



2b

ou



2c

(Livré d'origine avec le radiateur)

Clé pour purgeur Bouchon purgeur



Tête thermostatique Chappée (VT = 0,6)

- Réf : CC9091500 **3**



Tête thermostatique Chappée (VT = 0,3)

- Réf : CC9091501



2a

ou



2b

ou



2c

Robinet thermostatique à Kv fixe Équerre Ø 1/2" M-F :
- Réf : CC9091505

Robinet thermostatique à Kv fixe Droit Ø 1/2" M-F :
- Réf : CC9091506

Robinet thermostatique à Kv fixe Équerre inversé Ø 1/2" M-F :
- Réf : CC9091507



Té de réglage Ø 1/2" M-F :
Réf : CC9091526



Coude de réglage Ø 1/2" M-F :
Réf : CC9091525

ou



Bouchon plein

ou

ou

RADPACK 1 équipement robinetterie pour tout radiateur comprenant:

- Réf **3** + **2a** + **5b** **C89091603**

RADPACK 2 équipement robinetterie pour tout radiateur comprenant:

- Réf **4** + **2a** + **5b** **C89091605**

RADPACK PERFORMANCE équipement robinetterie pour tout radiateur comprenant:

- Réf **1** + **2a** + **5b** **7664882**



Robinet manuel simple Équerre Ø 1/2" M-F :
- Réf : CC9091515



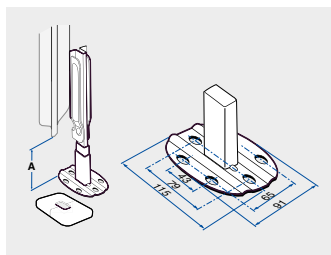
Robinet manuel simple Droit Ø 1/2" M-F :
- Réf : CC9091516



SAMBA « 4 ORIFICES »

GAMME HORIZONTALE HABILÉE

OPTIONS : ACCESSOIRES DE FIXATION



Jeu de 2 pieds centraux réglable en hauteur avec cache pour modèles horizontaux

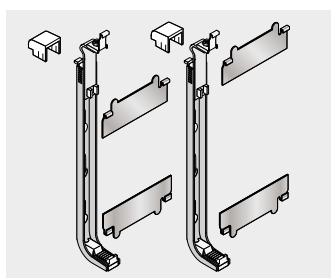
Pour sol fini - Réf : C89090402 (2 pieds par colis)

Pour pose sur dalle - Réf : C89090207 (2 pieds par colis)

| | A |
|-----------|--------------|
| C89090402 | 150 à 200 mm |
| C89090207 | 202 à 360 mm |

NOMBRE DE PIEDS SELON LONGUEURS (MM)

| 400 À 1000 | 1100 À 1600 | 1700 À 2400 |
|------------|-------------|-------------|
| 2 | 3 | 4 |



Paire de consoles Genius pour type 11 pour :

Hauteur 400 mm - Réf : C89090154

Hauteur 500 mm - Réf : C89090155

Hauteur 600 mm - Réf : C89090156

Hauteur 700 mm - Réf : C89090157

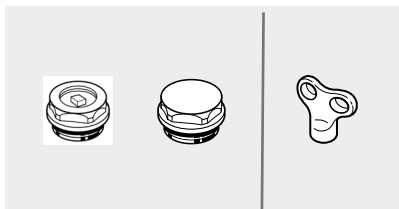
Hauteur 900 mm - Réf : C89090159

Ce jeu est composé de 2 consoles venant prendre le radiateur en haut et en bas au niveau des ailettes.



Ce jeu de consoles remplace le jeux de barrettes équerres livré d'origine pour un gain de temps à l'installation.

OPTIONS : ACCESSOIRES DE RACCORDEMENT HYDRAULIQUE



Ensemble bouchon plein + bouchon purgeur Ø 1/2" nickelés avec joints - Réf. C89090009

Clé pour purgeur - Réf. C89090131

(1 kit/radiateur livré d'origine).



Pack universel de connectique pour raccordement hydrocâblé - Réf. C89091543

Il comprend : 2 tubes nickel coudés extrémités filetées Ø 1/2" x 16 FM (écartement maxi : 100 mm) corps thermostatique équerre inversé à Kv fixe Ø 1/2" x 16 MM, coude de réglage Ø 1/2" x 16 MM



Robinet de vidange - Réf. C89090007

Nickelé Ø 1/2" avec joint



Réduction Ø 15/21 - Réf. C89090003

Nickelé avec joint

Rappel : tous les radiateurs sont livrés avec leur système de fixation au mur, 1 bouchon plein, 1 bouchon purgeur et la notice d'installation, le tout inclus dans l'emballage du radiateur.





GAMME IDÉALE
POUR LA
COLLECTIVITÉ

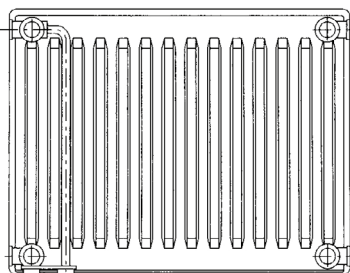


SAMBA MATERNELLES

GAMME HORIZONTALE HABILÉE

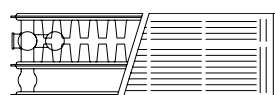
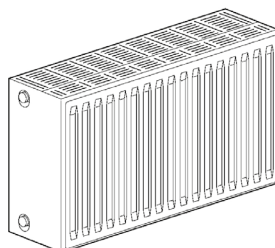
DESCRIPTIF DE LA GAMME

MODÈLE 32C 6T



- 4 hauteurs de 400 à 900 mm
- 14 longueurs de 500 à 2100 mm
- 2 orifices de raccordement droite ou gauche situés en bas du radiateur et du même côté de la robinetterie à intégrer
- Alimentation par le dessous du radiateur (droite ou gauche)

32C 6T



- Assemblage de trois panneaux avec 2 rangées d'ailettes
- Face avant non irriguée garantit une température de contact inférieure à 60 °C à ΔT 50k. Aucun risque de brûlure
- Épaisseur 157 mm
- Tablette décorative et joues latérales montées en usine
- Harnais de raccordement hydraulique soudé entre les 2 panneaux



SAMBA MATERNELLES

GAMME HORIZONTALE HABILLÉE

DESCRIPTIF DE LA GAMME

La gamme maternelle est à équiper d'une robinetterie à double réglage qui permet le raccordement par le dessous du radiateur à gauche ou à droite et intègre le montage d'une tête thermostatique ou d'un volant manuel directement sur le corps et le siège du robinet.

Cette gamme possède une face avant non irriguée garantissant une température de contact inférieure à 60°C à ΔT 50 K : fini les risques de brûlures !

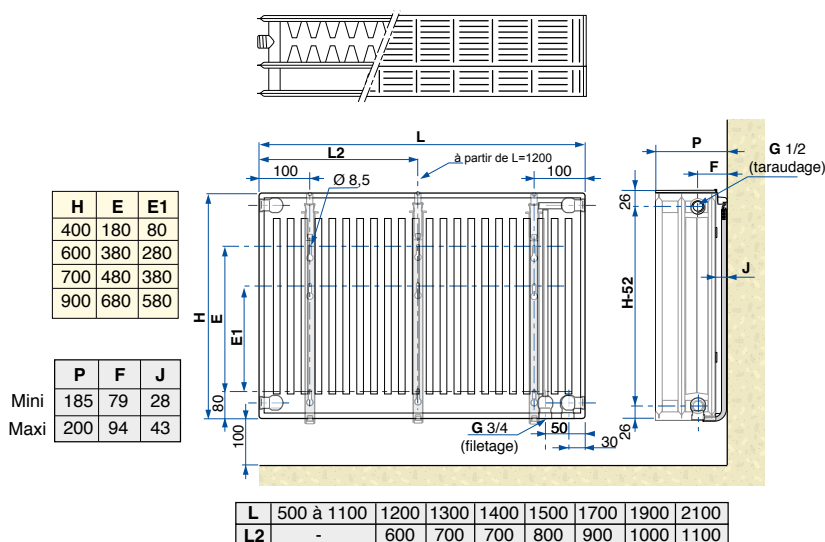
Le harnais de raccordement soudé à l'appareil peut être positionné à droite ou à gauche (à préciser à la commande radiateur vue de face).

Ce harnais permet :

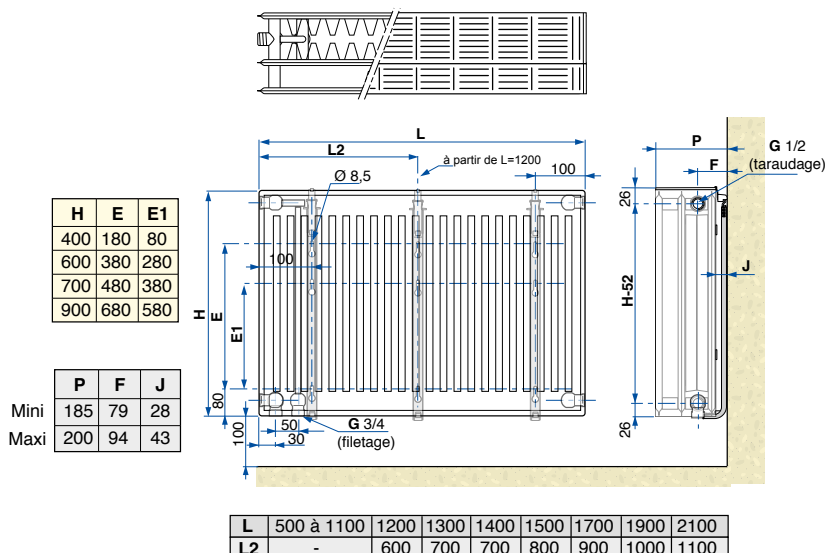
- Le raccordement hydraulique par le dessous du radiateur, permet de dissimuler et de regrouper les raccordements : en diam mâle 3/4 (20/27) avec des tuyauteries en cuivre ou en tube PER (polyéthylène réticulé pour distribution thermocablée),
- Le fonctionnement en montage bitube ou monotube avec adjonction d'une vanne by-pass et isolation
- Le réglage et l'équilibrage des débits par action sur un dispositif intégré à la robinetterie.

DIMENSIONS

32C 6 T RACCORDEMENT BAS DROIT



32C 6 T RACCORDEMENT BAS GAUCHE



SAMBA MATERNELLES

GAMME HORIZONTALE HABILÉE

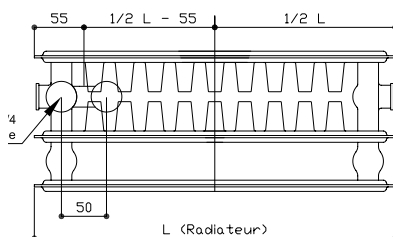
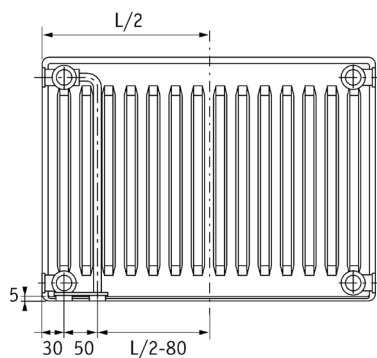
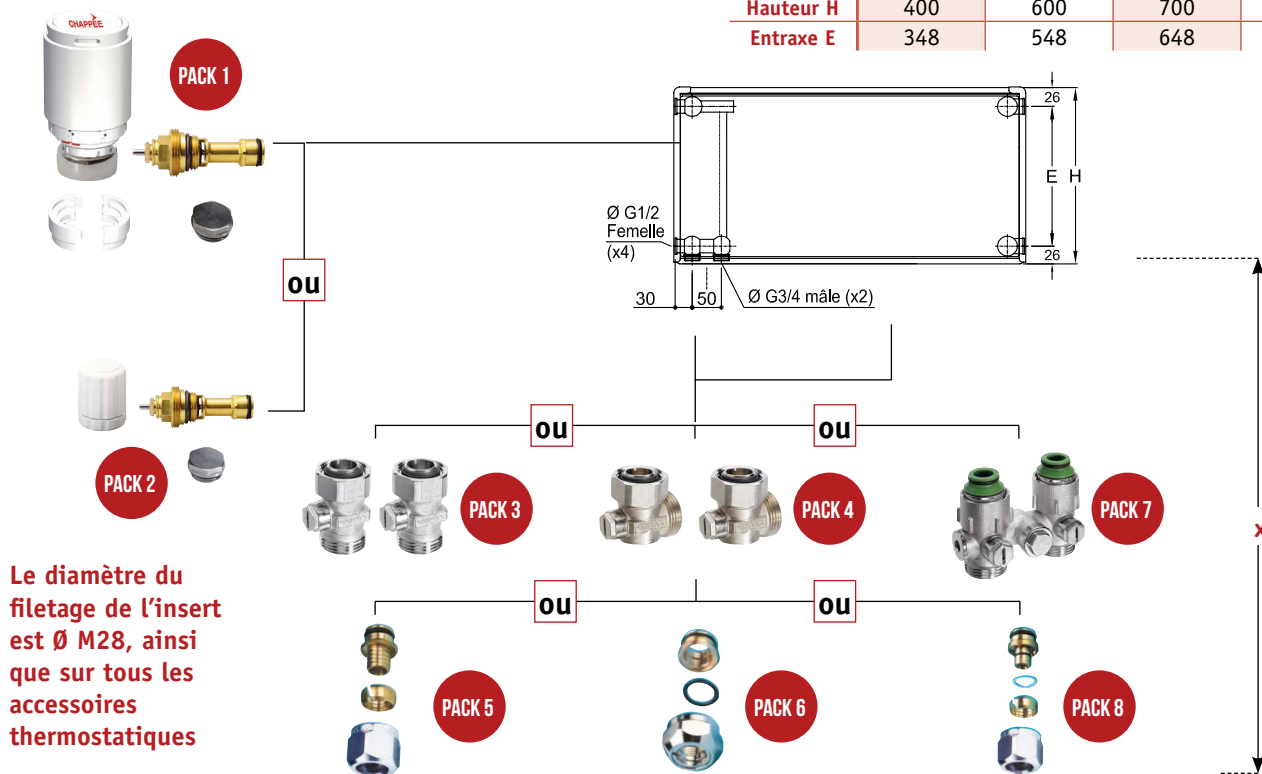
DESCRIPTIF DE LA GAMME

OPTIONS GAMME HABILÉE THERMOSTATISABLE "6 ORIFICES"

CÔTES D'ENCOMBREMENT DES ACCESSOIRES

| | | | | | |
|--------|-------|-------|-------|----|---------------|
| PACKS | 3 + 5 | 4 + 5 | 7 + 5 | 5 | P E R |
| CÔTE X | 54 | 39 | 64 | 10 | |
| PACKS | 3 + 6 | 4 + 6 | 7 + 6 | 6 | Cuivre |
| CÔTE X | 52 | 39 | 62 | 8 | |
| PACKS | 3 + 8 | 4 + 8 | 7 + 8 | 8 | Multi-couches |
| CÔTE X | 57 | 39 | 67 | 13 | |

| | | | | |
|-----------|-----|-----|-----|-----|
| Hauteur H | 400 | 600 | 700 | 900 |
| Entraxe E | 348 | 548 | 648 | 848 |



NOTA : Pour permettre le démontage éventuel du radiateur sans vidanger l'installation, utiliser des vannes d'isolation droites ou coudées avec mamelons de raccordement incorporés (PACK 3 ou 4) et les raccords pour tubes PER (PACK 5) ou tube cuivre (PACK 6).

INSTALLATION MONOTUBE

Utiliser la vanne by-pass et isolation avec mamelons de raccordement incorporés (PACK 7) et les raccords pour tube PER (PACK 5) ou tube cuivre (PACK 6).



SAMBA MATERNELLES

GAMME HORIZONTALE HABILÉE

CARACTÉRISTIQUES TECHNIQUES ET PUISSANCES

| LONGUEUR EN MM | 500 | 600 | 700 | 800 | 900 | 1000 | 1100 | 1200 | 1300 | 1400 | 1500 | 1700 | 1900 | 2100 |
|-------------------|-----|-----|-----|-----|-----|------|------|------|------|------|------|------|------|------|
| Nombre d'éléments | 15 | 18 | 21 | 24 | 27 | 30 | 33 | 36 | 39 | 42 | 45 | 51 | 57 | 63 |

14 longueurs de 500 à 2 100 mm, 1 élément = 33,3 mm.

RADIATEUR GAMME HORIZONTALE HABILÉE THERMOSTATISABLE « 6 ORIFICES »

Puissances thermiques en Watt pour 1 élément suivant différents Δt °K

Caractéristiques thermiques pour 1 élément (1 élément = 33,3 mm)

| ΔT °K | HAUTEUR TYPE 32 C 6T | | | |
|---------------|----------------------|------|------|------|
| | 400 | 600 | 700 | 900 |
| 20 | 12,9 | 16,7 | 19,0 | 23,3 |
| 21 | 13,7 | 17,8 | 20,3 | 24,8 |
| 22 | 14,6 | 18,9 | 21,6 | 26,5 |
| 23 | 15,4 | 20,1 | 22,8 | 28,0 |
| 24 | 16,2 | 21,2 | 24,2 | 29,6 |
| 25 | 17,2 | 22,4 | 25,6 | 31,2 |
| 26 | 18,0 | 23,6 | 27,0 | 32,9 |
| 27 | 18,9 | 24,8 | 28,3 | 34,5 |
| 28 | 19,9 | 26,1 | 29,7 | 36,3 |
| 29 | 20,8 | 27,4 | 31,1 | 38,0 |
| 30 | 21,7 | 28,6 | 32,5 | 39,7 |
| 31 | 22,6 | 29,9 | 34,0 | 41,4 |
| 32 | 23,7 | 31,2 | 35,5 | 43,1 |
| 33 | 24,6 | 32,5 | 37,0 | 44,9 |
| 34 | 25,6 | 33,8 | 38,5 | 46,7 |
| 35 | 26,5 | 35,1 | 39,9 | 48,5 |
| 36 | 27,5 | 36,6 | 41,5 | 50,3 |
| 37 | 28,5 | 37,9 | 43,0 | 52,1 |
| 38 | 29,5 | 39,3 | 44,5 | 54,0 |
| 39 | 30,6 | 40,6 | 46,2 | 55,9 |
| 40 | 31,6 | 42,0 | 47,7 | 57,8 |
| 41 | 32,6 | 43,4 | 49,3 | 59,7 |
| 42 | 33,6 | 44,8 | 50,9 | 61,5 |
| 43 | 34,7 | 46,4 | 52,5 | 63,4 |
| 44 | 35,7 | 47,8 | 54,1 | 65,4 |
| 45 | 36,8 | 49,2 | 55,8 | 67,4 |
| 46 | 37,8 | 50,7 | 57,4 | 69,3 |
| 47 | 38,9 | 52,1 | 59,1 | 71,3 |
| 48 | 40,0 | 53,6 | 60,7 | 73,3 |
| 49 | 41,0 | 55,1 | 62,4 | 75,2 |
| 50 | 42,1 | 56,7 | 64,1 | 77,3 |
| 51 | 43,2 | 58,2 | 65,9 | 79,3 |
| 52 | 44,3 | 59,7 | 67,6 | 81,4 |
| 53 | 45,5 | 61,3 | 69,3 | 83,4 |
| 54 | 46,5 | 62,8 | 71,0 | 85,4 |
| 55 | 47,6 | 64,3 | 72,8 | 87,6 |
| 56 | 48,8 | 66,0 | 74,5 | 89,7 |
| 57 | 49,9 | 67,6 | 76,4 | 91,7 |
| 58 | 51,0 | 69,1 | 78,1 | 93,8 |
| 59 | 52,2 | 70,7 | 79,9 | 96,0 |
| 60 | 53,4 | 72,3 | 81,7 | 98,1 |

Puissances eau chaude selon : EN 442.

Caractéristiques techniques pour 1 élément (1 élément = 33,3 mm)

| TYPE | HAUTEUR | MM | 400 | 600 | 700 | 900 |
|--------|------------------|----|------|------|------|------|
| 32C 6T | Poids | kg | 1,26 | 1,79 | 2 | 2,57 |
| | Poids de 2 joues | kg | 1,09 | 1,63 | 1,97 | 2,53 |
| | Contenance | l | 0,23 | 0,33 | 0,38 | 0,48 |



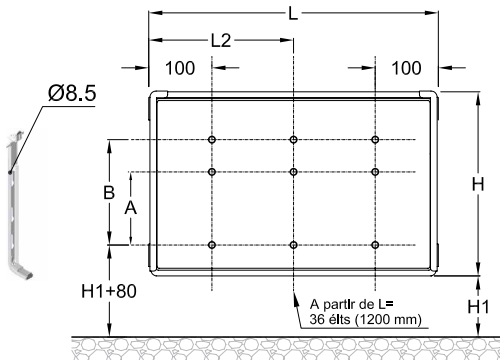
SAMBA MATERNELLES

GAMME HORIZONTALE HABILLÉE

CÔTES DE FIXATION ET D'ENCOMBREMENT

GABARIT DE MONTAGE

Montage avec console
Génius II



32 C

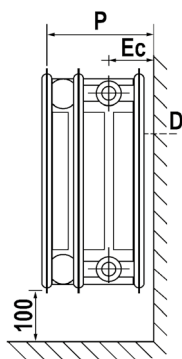
| HAUTEUR H | | 400 | 600 | 700 | 900 | | | |
|-----------|----|------|------|------|------|------|------|------|
| Côte A | mm | 80 | 280 | 380 | 580 | | | |
| Côte B | mm | 180 | 380 | 480 | 680 | | | |
| L | | 36 | 39 | 42 | 45 | 51 | 57 | 63 |
| L | mm | 1200 | 1300 | 1400 | 1500 | 1700 | 1900 | 2100 |
| L 2 | mm | 600 | 700 | 700 | 800 | 900 | 1000 | 1100 |

Côte L 2 : à partir de 36 éléments (1200 mm).

ENCOMBREMENT DES RADIATEURS INSTALLÉS

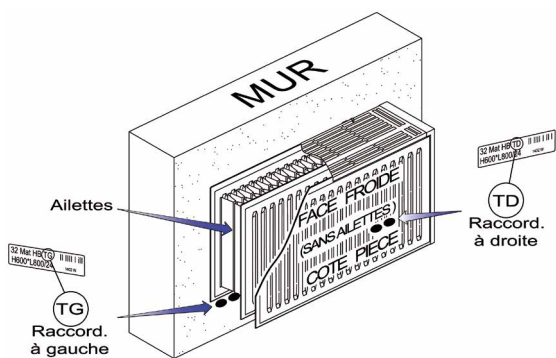
Gamme horizontale thermostatizable "6 orifices"

32C 6T



D : distance habillage/mur

| | TYPE | D | EC | P |
|--|-----------------|----|----|-----|
| Côtes | mini | 28 | 79 | 185 |
| | maxi | 43 | 94 | 200 |
| RADIATEURS HABILLÉS "6 ORIFICES" | Crochet 8 mm | ● | ● | ● |



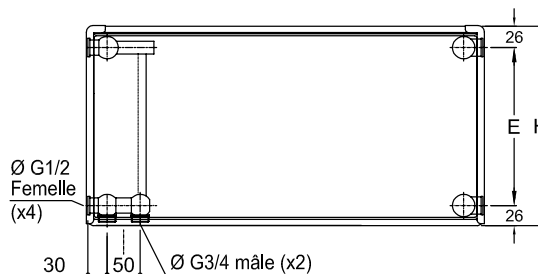
IMPORTANT

LORS DU MONTAGE :

Positionner la face froide (sans ailettes) du côté pièce.
Les raccordements (droite ou gauche) doivent se situer en bas côté mur.

RACCORDEMENTS HYDRAULIQUES

| HAUTEUR H | | 400 | 600 | 700 | 900 |
|------------|----|-----|-----|-----|-----|
| Entr'axe E | mm | 348 | 548 | 648 | 848 |

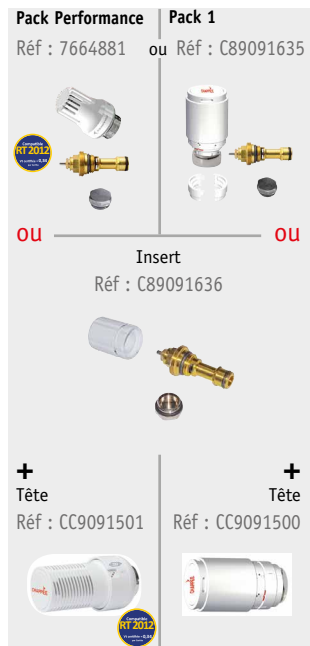


SAMBA MATERNELLES

GAMME HORIZONTALE HABILÉE

ACCESSOIRES DE RACCORDEMENT HYDRAULIQUE

MODÈLE HORIZONTAL "6 ORIFICES" : 32C

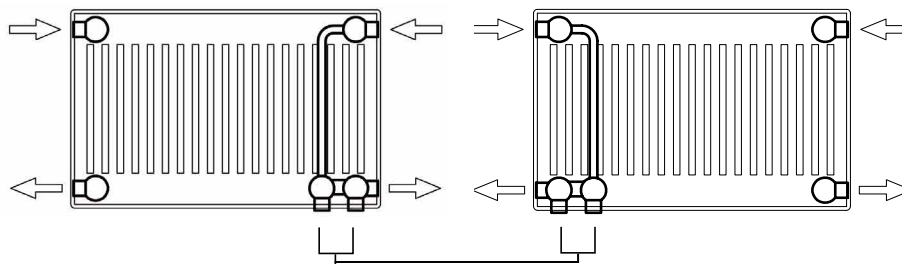


Insert thermostatique avec tête manuelle - Réf : C89091636
Permet le réglage d'un débit continu sur les radiateurs "6 orifices" et leur arrêt temporaire (local inoccupé). L'insert est de marque "Pettinaroli" réf. 0731P. Il peut être remplacé par un insert "Danfoss" réf. RA-N° 13G0372.

Tête thermostatique seule - Réf : CC9091501
Tête thermostatique seule - Réf : CC9091500
S'utilise avec l'insert "C89091636" pour le réglage continu de la température de la pièce ou du local.

Pack 1 - Réf : C89091635
Insert identique à celui du colis Réf : C89091636, avec tête thermostatique pour le réglage continu de la température de la pièce ou du local. Les têtes thermostatiques intègrent les fonctions "antigel" et "arrêt".
L'insert thermostatique du Pack Performance permet le pré-réglage de la robinetterie grâce à la boule graduée.

Important :
La tête thermostatique Réf : CC9091501 ainsi que celle du Pack performance Réf : 7664881 sont certifiées : elles sont compatibles avec les installations RT2012 grâce à leur performance $Vt = 0,3$ (selon EN 15316-2-1)



ou



ou



Vanne by-pass multifonctions - Réf : C89090678
Pour le raccordement des radiateurs horizontaux "6 orifices" par le bas. **Obligatoire sur une installation "monotube"**. Le by-pass de cette vanne est réglé d'usine pour un débit dérivé dans le radiateur de 35 % et de 65 % dans le by-pass. En utilisation sur une installation "bitube", il doit être totalement fermé (vis de réglage vissée à fond).

Jeu de 2 vannes à 90° - Réf : C89090698
Pour un raccordement sur les tubes sortant du mur. Permet d'intervenir sur le radiateur sans vidanger l'installation.

Jeu de 2 vannes droites - Réf : C89090698
Pour un raccordement sur les tubes sortant du sol. Permet d'intervenir sur le radiateur sans vidanger l'installation.

+



ou



ou



Jeu de 2 raccords pour tubes cuivre:
Cu 10/12 - Réf : C89091668
Cu 12/14 - Réf : C89091669
Cu 14/16 - Réf : C89091670
Cu 16/18 - Réf : C89091671

Jeu de 2 raccords pour tubes PER:
PER 10/12 - Réf : C89091672
PER 13/16 - Réf : C89091673

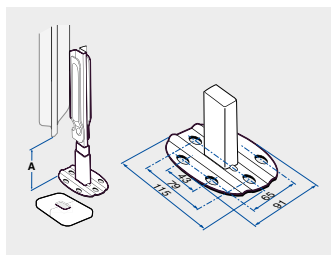
Jeu de 2 raccords pour tubes multicouches:
Ø 10/14 - Réf : C89091664
Ø 12/16 - Colis C89091665
Ø 14/18 - Colis C89091666
Ø 16/20 - Colis C89091667



SAMBA MATERNELLES

GAMME HORIZONTALE HABILÉE

OPTIONS : ACCESSOIRES DE FIXATION



Jeu de 2 pieds centraux réglable en hauteur avec cache pour modèles horizontaux

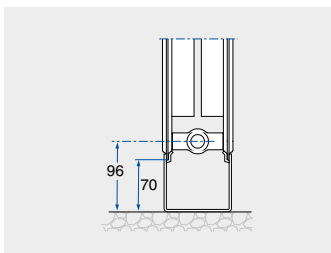
Pour sol fini - Réf : C89090402 (2 pieds par colis)

Pour pose sur dalle - Réf : C89090207 (2 pieds par colis)

| | A |
|-----------|--------------|
| C89090402 | 150 à 200 mm |
| C89090207 | 202 à 360 mm |

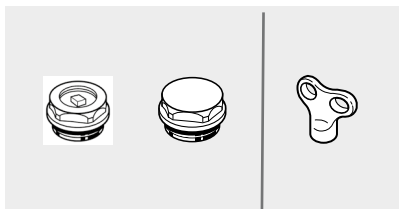
NOMBRE DE PIEDS SELON LONGUEURS (MM)

| 400 À 1000 | 1100 À 1600 | 1700 À 2400 |
|------------|-------------|-------------|
| 2 | 3 | 4 |



Pieds en U pour modèle horizontal - Réf : C89090205

OPTIONS : ACCESSOIRES DE RACCORDEMENT HYDRAULIQUE



Ensemble bouchon plein + bouchon purgeur Ø 1/2" nickelés avec joints - Réf. C89090009

Clé pour purgeur - Réf. C89090131

(1 kit/radiateur livré d'origine).



Robinet de vidange - Réf. C89090007

Nickelé Ø 1/2" avec joint



Réduction Ø 15/21 - Réf. C89090003

Nickelé avec joint

Rappel: tous les radiateurs sont livrés avec leur système de fixation au mur, 1 bouchon plein, 1 bouchon purgeur et la notice d'installation, le tout inclus dans l'emballage du radiateur.

LES ASTUCES DE L'EXPERT

LES AVANTAGES DE SAMBA "6 ORIFICES" :

Gain de temps au montage

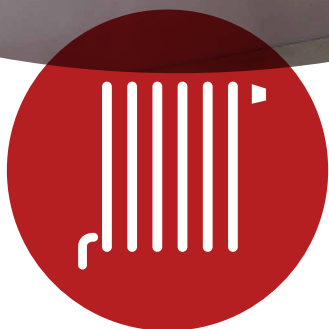
Esthétique de l'installation

Pas de tuyaux apparents





GAMME IDÉALE
POUR LA
COLLECTIVITÉ



SAMBA « 4 ORIFICES »

GAMME HORIZONTALE NUE

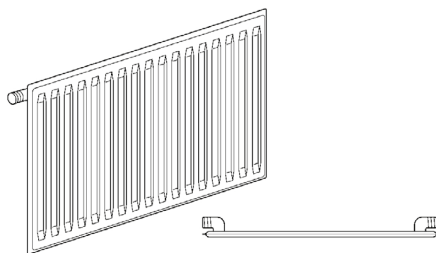
ENTRETIEN FACILE

DESCRIPTIF DE LA GAMME

2 MODÈLES 1 OU 2 PANNEAUX : 10 NU ET 20 NU.

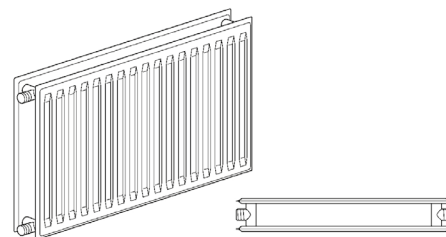
- 5 hauteurs de 400 à 900 mm.
- 14 longueurs de 400 à 1 900 mm.

10 NU



- Panneau de 45 mm d'épaisseur.
- Chaleur diffusée par rayonnement et convection.

20 NU RÉVERSIBLE



- Assemblage de deux panneaux dépourvus d'ailette.
- Épaisseur 72 mm.
- Chaleur diffusée par rayonnement et convection.



SAMBA « 4 ORIFICES »

GAMME HORIZONTALE NUE

DESCRIPTIF DE LA GAMME

La gamme nue SAMBA est destinée à l'habitat collectif ou tertiaire.

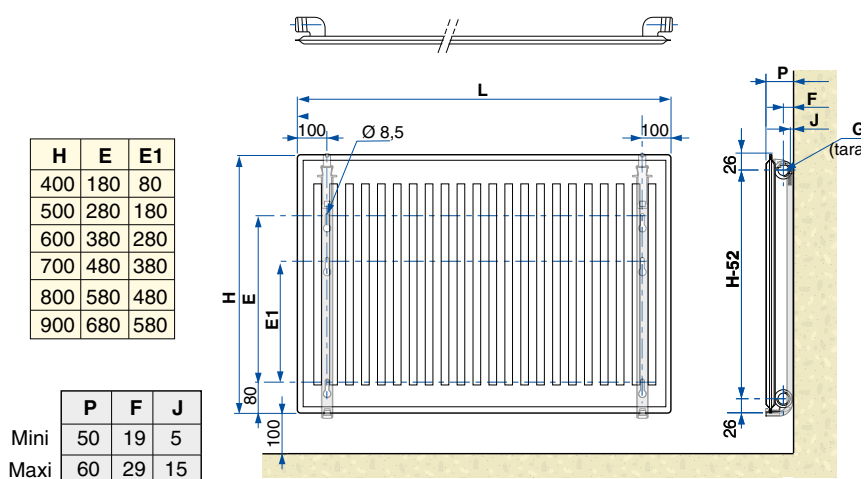
Elle est dotée d'une gamme spécifique (types 10 et 20) sans

ailette adapté aux locaux où l'hygiène est essentielle; hôpitaux, cliniques, etc.

La chaleur est diffusée essentiellement par rayonnement.

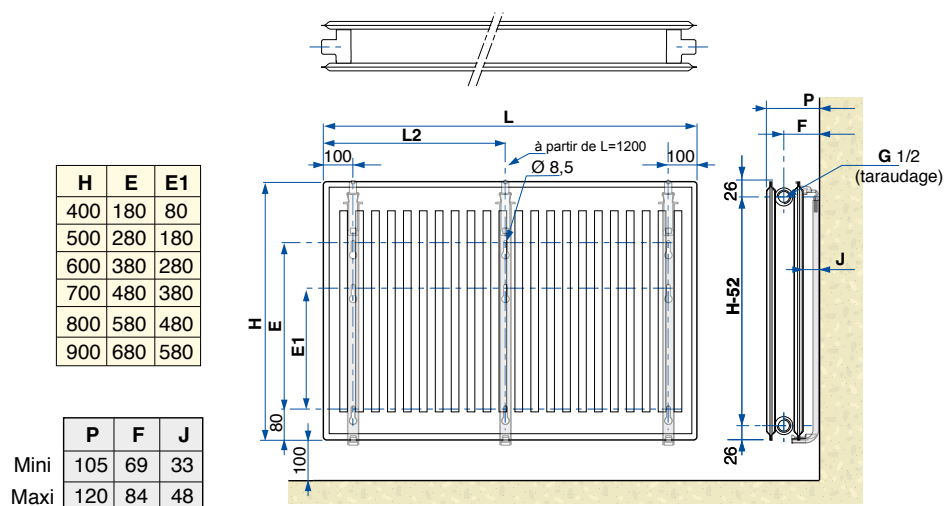
DIMENSIONS

10 NU



L 400 à 900

20 NU



| L | 400 à 1100 | 1200 | 1300 | 1400 | 1500 | 1700 | 1900 |
|----|------------|------|------|------|------|------|------|
| L2 | - | 600 | 700 | 700 | 800 | 900 | 1000 |



SAMBA « 4 ORIFICES »

GAMME HORIZONTALE NUE

CARACTÉRISTIQUES TECHNIQUES ET PUISSANCES

| LONGUEUR EN MM | 400 | 500 | 600 | 700 | 800 | 900 | 1000 | 1100 | 1200 | 1300 | 1400 | 1500 | 1700 | 1900 |
|-------------------|-----|-----|-----|-----|-----|-----|------|------|------|------|------|------|------|------|
| Nombre d'éléments | 12 | 15 | 18 | 21 | 24 | 27 | 30 | 33 | 36 | 39 | 42 | 45 | 51 | 57 |

RADIATEUR GAMME HORIZONTALE NUE

Puissances thermiques en Watt pour 1 élément suivant différents Δt °K

Caractéristiques techniques pour 1 élément (1 élément = 33,3 mm)

| ΔT °K | HAUTEUR TYPE 10 NU | | | | | | HAUTEUR TYPE 20 NU | | | | | |
|---------------|--------------------|------|------|------|------|------|--------------------|------|------|------|------|------|
| | 300 | 400 | 500 | 600 | 700 | 900 | 300 | 400 | 500 | 600 | 700 | 900 |
| 20 | | 4,7 | 5,6 | 6,5 | 7,3 | 8,9 | | 7,4 | 8,9 | 10,2 | 11,6 | 14,2 |
| 21 | | 5,1 | 6,0 | 6,9 | 7,8 | 9,5 | | 7,9 | 9,4 | 10,9 | 12,3 | 15,2 |
| 22 | | 5,4 | 6,4 | 7,3 | 8,2 | 10,1 | | 8,4 | 10,0 | 11,6 | 13,1 | 16,1 |
| 23 | | 5,7 | 6,7 | 7,7 | 8,7 | 10,7 | | 8,9 | 10,6 | 12,2 | 13,9 | 17,1 |
| 24 | | 6,0 | 7,1 | 8,2 | 9,2 | 11,3 | | 9,4 | 11,2 | 12,9 | 14,7 | 18,1 |
| 25 | | 6,3 | 7,5 | 8,6 | 9,7 | 11,9 | | 9,9 | 11,8 | 13,6 | 15,5 | 19,0 |
| 26 | | 6,7 | 7,9 | 9,0 | 10,2 | 12,5 | | 10,4 | 12,4 | 14,3 | 16,4 | 20,0 |
| 27 | | 7,0 | 8,2 | 9,5 | 10,7 | 13,2 | | 10,9 | 13,1 | 15,2 | 17,2 | 21,0 |
| 28 | | 7,3 | 8,6 | 9,9 | 11,2 | 13,8 | | 11,4 | 13,7 | 15,9 | 18,0 | 22,0 |
| 29 | | 7,6 | 9,0 | 10,4 | 11,7 | 14,4 | | 12,0 | 14,3 | 16,6 | 18,8 | 23,1 |
| 30 | | 8,0 | 9,4 | 10,8 | 12,2 | 15,2 | | 12,5 | 15,0 | 17,4 | 19,7 | 24,1 |
| 31 | | 8,3 | 9,8 | 11,3 | 12,8 | 15,8 | | 13,0 | 15,7 | 18,1 | 20,5 | 25,3 |
| 32 | | 8,7 | 10,2 | 11,8 | 13,3 | 16,5 | | 13,6 | 16,4 | 18,9 | 21,4 | 26,3 |
| 33 | | 9,0 | 10,6 | 12,2 | 13,8 | 17,2 | | 14,1 | 17,0 | 19,6 | 22,2 | 27,4 |
| 34 | | 9,3 | 11,0 | 12,7 | 14,4 | 17,8 | | 14,7 | 17,7 | 20,4 | 23,1 | 28,5 |
| 35 | | 9,7 | 11,4 | 13,2 | 14,9 | 18,5 | | 15,4 | 18,4 | 21,2 | 24,0 | 29,5 |
| 36 | | 10,0 | 11,9 | 13,7 | 15,6 | 19,2 | | 15,9 | 19,0 | 22,0 | 24,9 | 30,6 |
| 37 | | 10,4 | 12,3 | 14,2 | 16,1 | 19,9 | | 16,5 | 19,7 | 22,8 | 25,9 | 31,7 |
| 38 | | 10,7 | 12,7 | 14,6 | 16,7 | 20,6 | | 17,1 | 20,4 | 23,6 | 26,8 | 32,9 |
| 39 | | 11,1 | 13,1 | 15,2 | 17,2 | 21,3 | | 17,6 | 21,1 | 24,4 | 27,7 | 34,0 |
| 40 | | 11,5 | 13,6 | 15,7 | 17,8 | 22,0 | | 18,2 | 21,8 | 25,3 | 28,6 | 35,1 |
| 41 | | 11,8 | 14,0 | 16,2 | 18,4 | 22,7 | | 18,8 | 22,5 | 26,1 | 29,6 | 36,4 |
| 42 | | 12,2 | 14,4 | 16,7 | 19,0 | 23,5 | | 19,4 | 23,2 | 26,9 | 30,5 | 37,5 |
| 43 | | 12,6 | 14,9 | 17,2 | 19,5 | 24,2 | | 20,0 | 23,9 | 27,7 | 31,4 | 38,7 |
| 44 | | 12,9 | 15,4 | 17,8 | 20,1 | 24,9 | | 20,6 | 24,7 | 28,6 | 32,4 | 39,8 |
| 45 | | 13,3 | 15,8 | 18,3 | 20,7 | 25,7 | | 21,2 | 25,5 | 29,4 | 33,3 | 41,0 |
| 46 | | 13,7 | 16,3 | 18,8 | 21,3 | 26,5 | | 21,8 | 26,2 | 30,3 | 34,3 | 42,2 |
| 47 | | 14,1 | 16,7 | 19,3 | 21,9 | 27,2 | | 22,4 | 27,0 | 31,1 | 35,4 | 43,4 |
| 48 | | 14,4 | 17,2 | 19,8 | 22,5 | 28,0 | | 23,1 | 27,7 | 32,0 | 36,3 | 44,6 |
| 49 | | 14,8 | 17,6 | 20,4 | 23,1 | 28,7 | | 23,7 | 28,5 | 32,8 | 37,3 | 45,9 |
| 50 | | 15,3 | 18,1 | 20,9 | 23,7 | 29,5 | | 24,3 | 29,2 | 33,7 | 38,3 | 47,1 |
| 51 | | 15,7 | 18,6 | 21,4 | 24,3 | 30,3 | | 24,9 | 30,0 | 34,6 | 39,3 | 48,3 |
| 52 | | 16,1 | 19,0 | 22,0 | 24,9 | 31,0 | | 25,7 | 30,7 | 35,6 | 40,3 | 49,6 |
| 53 | | 16,5 | 19,5 | 22,5 | 25,6 | 31,8 | | 26,3 | 31,5 | 36,4 | 41,3 | 50,8 |
| 54 | | 16,9 | 20,0 | 23,1 | 26,3 | 32,6 | | 26,9 | 32,2 | 37,3 | 42,3 | 52,0 |
| 55 | | 17,2 | 20,4 | 23,6 | 26,9 | 33,4 | | 27,6 | 33,0 | 38,2 | 43,3 | 53,3 |
| 56 | | 17,6 | 20,9 | 24,1 | 27,5 | 34,2 | | 28,2 | 33,8 | 39,1 | 44,3 | 54,5 |
| 57 | | 18,0 | 21,4 | 24,7 | 28,1 | 34,9 | | 28,9 | 34,6 | 40,0 | 45,5 | 55,9 |
| 58 | | 18,4 | 21,8 | 25,4 | 28,8 | 35,8 | | 29,5 | 35,5 | 40,9 | 46,5 | 57,2 |
| 59 | | 18,8 | 22,3 | 25,9 | 29,4 | 36,6 | | 30,2 | 36,2 | 41,8 | 47,5 | 58,5 |
| 60 | | 19,2 | 22,8 | 26,5 | 30,0 | 37,4 | | 30,8 | 37,0 | 42,8 | 48,6 | 59,7 |

Puissances eau chaude selon : EN 442.

Caractéristiques techniques pour 1 élément (1 élément = 33,3 mm)

| TYPE | HAUTEUR | MM | 400 | 500 | 600 | 700 | 900 |
|--------|------------|----|---------|---------|---------|---------|---------|
| 10 NU* | Poids | kg | 0,30 | 0,36 | 0,42 | 0,48 | 0,61 |
| | Contenance | l | 0,07 | 0,09 | 0,11 | 0,13 | 0,16 |
| | Pente n | | 1,27366 | 1,28008 | 1,28653 | 1,29299 | 1,30585 |
| | log A | | -0,985 | -0,922 | -0,870 | -0,826 | -0,753 |
| 20 NU | Poids | kg | 0,60 | 0,70 | 0,84 | 0,96 | 1,22 |
| | Contenance | l | 0,16 | 0,19 | 0,22 | 0,25 | 0,36 |
| | Pente n | | 1,30020 | 1,30151 | 1,30283 | 1,30419 | 1,30685 |
| | log A | | -0,827 | -0,750 | -0,690 | -0,637 | -0,552 |

* De 12 à 27 éléments pour le type 10 NU.

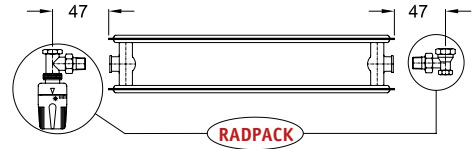
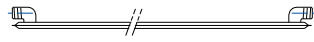


SAMBA « 4 ORIFICES »

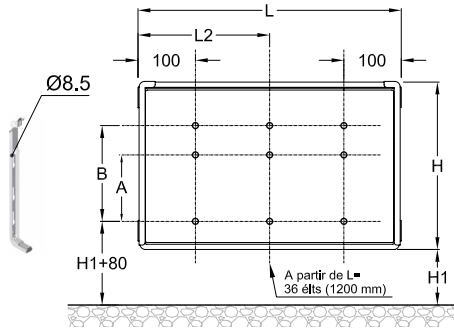
GAMME HORIZONTALE NUE

CÔTES DE FIXATION ET D'ENCOMBREMENT

GABARIT DE MONTAGE



Montage avec console Génius II



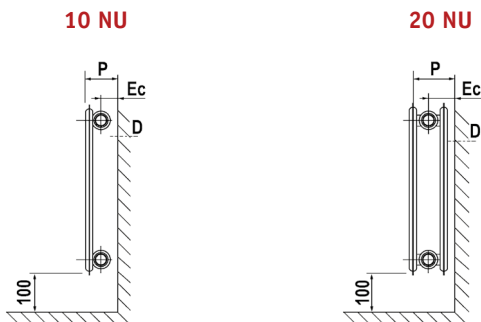
Types 10 NU et 20 NU

| HAUTEUR H | | 400 | 500 | 600 | 700 | 900 | |
|-----------|----|------|------|------|------|------|------|
| Côte E1 | mm | 80 | 180 | 280 | 380 | 580 | |
| Côte E | mm | 180 | 280 | 380 | 480 | 680 | |
| L | | 36 | 39 | 42 | 45 | 51 | 57 |
| L | mm | 1200 | 1300 | 1400 | 1500 | 1700 | 1900 |
| L 2 | mm | 600 | 700 | 700 | 800 | 900 | 1000 |

Côte L 2 : à partir de 36 éléments (1200 mm).

ENCOMBREMENT DES RADIATEURS INSTALLÉS

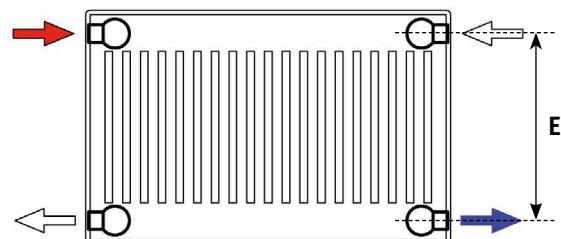
Gamme horizontale nue thermostatizable "4 orifices"



D : distance habillage/mur

| TYPE | 10 NU | | | 20 NU | | |
|----------------|-------|----|-----|-------|----|-----|
| | D | EC | P | D | EC | P |
| Côtes mini | 15 | 29 | 60 | 33 | 69 | 105 |
| Côtes maxi | 48 | 84 | 120 | 48 | 84 | 120 |
| RADIATEURS NUS | | | | | | |

RACCORDEMENTS HYDRAULIQUES



| HAUTEUR H | | 400 | 500 | 600 | 700 | 900 |
|------------|----|-----|-----|-----|-----|-----|
| Entr'axe E | mm | 348 | 448 | 548 | 648 | 848 |



SAMBA « 4 ORIFICES »

GAMME HORIZONTALE NUE

ACCESSOIRES DE RACCORDEMENT HYDRAULIQUE

MODÈLES HORIZONTAUX "4 ORIFICES" : 10 NU, 20 NU

Tête thermostatique Performance
+ robinet thermostatique à kv fixe
équerre Diam 1/2 M-F :
- Réf 1 + 2a : CC9092505



- Réf 1 + 2b : CC9092506

Tête thermostatique Performance
+ robinet thermostatique à kv fixe
équerre inversé Diam 1/2 M-F :
- Réf 1 + 2c : CC9092507

Équipement robinetterie pour tout radiateur
comprenant : 1 tête thermostatique
Chappée (VT = 0,6) + 1 robinet
thermostatique à kv fixe équerre Ø 1/2"
M-F + 1 coude de réglage Ø 1/2" M-F :
- Réf 3 + 2a + 5b : C89091603

Tête thermostatique Chappée
(VT = 0,6)- Réf 3 :
CC9091500



Tête thermostatique Chappée
(VT = 0,3)- Réf 4 :
CC9091526



Équipement robinetterie pour tout radiateur
comprenant : 1 tête thermostatique
Chappée (VT = 0,3) + 1 robinet
thermostatique à kv fixe équerre Ø 1/2"
M-F + 1 coude de réglage Ø 1/2" M-F :
- Réf 4 + 2a + 5b : C89091605



ou



ou



ou



ou



ou

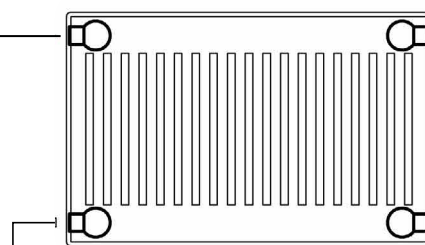


ou



(Livré d'origine avec
le radiateur)

Clé pour
purgeur Bouchon
 purgeur



Bouchon
plein

ou



Tête de réglage
Ø 1/2" M-F :
- Réf : CC9091526



Coude de réglage
Ø 1/2" M-F :
- Réf : CC9091525

Robinet thermostatique
à Kv fixe Équerre Ø 1/2"
M-F: - Réf : CC9091505

Robinet thermostatique
à Kv fixe Droit Ø 1/2"
M-F: - Réf : CC9091506

Robinet thermostatique
à Kv fixe Équerre inversé
Ø 1/2" M-F :
- Réf : CC9091507

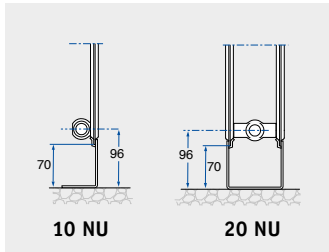
Robinet manuel simple
Équerre Ø 1/2" M-F :
- Réf : CC9091515

Robinet manuel simple
Droit Ø 1/2" M-F :
- Réf : CC9091516

SAMBA « 4 ORIFICES »

GAMME HORIZONTALE NUE

OPTIONS : ACCESSOIRES DE FIXATION



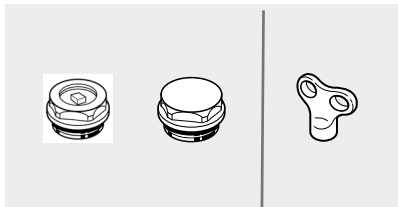
Pied support pour modèles horizontaux 10 NU H = 70 mm

- Réf : C89090206

Pied support pour modèles horizontaux 20 NU H = 70 mm

- Réf : C89090205

OPTIONS : ACCESSOIRES DE RACCORDEMENT HYDRAULIQUE



Ensemble bouchon plein + bouchon purgeur Ø 1/2" nickelés avec joints - Réf. C89090009

Clé pour purgeur - Réf. C89090131

(1 kit/radiateur livré d'origine).



Pack universel de connectique pour raccordement hydrocâblé - Réf. C89091543

Il comprend : 2 tubes nickel coudés extrémités filetées Ø 1/2" x 16 FM (écartement maxi : 100 mm) corps thermostatique équerre inversé à Kv fixe Ø 1/2" x 16 MM, coude de réglage Ø 1/2" x 16 MM



Robinet de vidange - Réf. C89090007

Nickelé Ø 1/2" avec joint



Réduction Ø 15/21 - Réf. C89090003

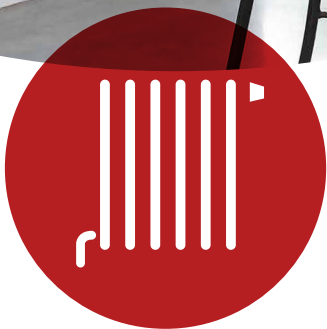
Nickelé avec joint

Rappel : tous les radiateurs sont livrés avec leur système de fixation au mur, 1 bouchon plein, 1 bouchon purgeur et la notice d'installation, le tout inclus dans l'emballage du radiateur.





GAMME IDÉALE
POUR LA
COLLECTIVITÉ



SAMBA PROGRESS

GAMME VERTICALE TERTIAIRE HABILLÉE

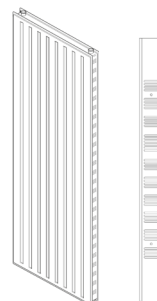
ENTRETIEN FACILE

DESCRIPTIF DE LA GAMME

La gamme vertical Samba tertiaire est réalisée avec un habillage comprenant des joues latérales aux coins arrondis montées en usine et un jeu de consoles rapides livrés.

MODÈLE 2 PANNEAUX SANS AILETTES : 20 V.

- 3 hauteurs : 1 800, 2000 et 2 200 mm.
- 2 largeurs : 400 et 600 mm.



20 V

- Assemblage de 2 panneaux sans ailette
- Épaisseur 72 mm
- Joues latérales montées en usine
- Entretien facile
- Réversible en haut / bas,
face avant /arrière



SAMBA PROGRESS

GAMME VERTICALE TERTIAIRE HABILLÉE

CARACTÉRISTIQUES TECHNIQUES ET PUISSANCES

| LONGUEUR EN MM | 400 | 600 |
|-------------------|-----|-----|
| Nombre d'éléments | 12 | 18 |

2 largeurs 400 et 600 mm, 1 élément = 66,6 mm.

RADIATEUR GAMME VERTICALE HABILLÉE À ROBINETTERIE INTÉGRÉE ET STANDARD

Puissances techniques en Watt pour 1 élément suivant différents Δt °K

Caractéristiques thermiques pour 1 élément (1 élément = 66,6 mm)

| ΔT °K | HAUTEUR TYPE 20 V | | |
|---------------|-------------------|-------|-------|
| | 1800 | 2000 | 2200 |
| 20 | 52,8 | 58,1 | 62,9 |
| 21 | 56,4 | 62,0 | 67,2 |
| 22 | 60,0 | 66,0 | 71,4 |
| 23 | 63,6 | 70,0 | 75,8 |
| 24 | 67,4 | 74,0 | 80,1 |
| 25 | 71,1 | 78,2 | 84,6 |
| 26 | 74,9 | 82,3 | 89,1 |
| 27 | 78,8 | 86,6 | 93,7 |
| 28 | 82,6 | 90,8 | 98,3 |
| 29 | 86,7 | 95,1 | 103,0 |
| 30 | 90,6 | 99,5 | 107,8 |
| 31 | 94,6 | 103,9 | 112,5 |
| 32 | 98,8 | 108,4 | 117,4 |
| 33 | 102,8 | 112,9 | 122,2 |
| 34 | 107,1 | 117,5 | 127,2 |
| 35 | 111,2 | 122,1 | 132,2 |
| 36 | 115,4 | 126,8 | 137,2 |
| 37 | 119,8 | 131,4 | 142,3 |
| 38 | 124,1 | 136,1 | 147,4 |
| 39 | 128,5 | 140,9 | 152,6 |
| 40 | 132,8 | 145,7 | 157,8 |
| 41 | 137,3 | 150,6 | 163,0 |
| 42 | 141,8 | 155,4 | 168,4 |
| 43 | 146,2 | 160,4 | 173,6 |
| 44 | 150,8 | 165,3 | 179,1 |
| 45 | 155,4 | 170,4 | 184,4 |
| 46 | 160,0 | 175,4 | 189,9 |
| 47 | 164,6 | 180,5 | 195,4 |
| 48 | 169,3 | 185,6 | 200,9 |
| 49 | 174,0 | 190,8 | 206,4 |
| 50 | 178,8 | 195,9 | 212,1 |
| 51 | 183,5 | 201,2 | 217,8 |
| 52 | 188,4 | 206,4 | 223,4 |
| 53 | 193,2 | 211,7 | 229,2 |
| 54 | 198,1 | 217,0 | 234,9 |
| 55 | 202,9 | 222,3 | 240,7 |
| 56 | 207,9 | 227,8 | 246,5 |
| 57 | 212,8 | 233,1 | 252,3 |
| 58 | 217,8 | 238,6 | 258,3 |
| 59 | 222,8 | 244,0 | 264,1 |
| 60 | 227,9 | 249,6 | 270,1 |

Puissances eau chaude selon : EN 442.

Caractéristiques techniques pour 1 élément (1 élément = 66,6 mm)

| TYPE | HAUTEUR | MM | 1800 | 2000 | 2200 |
|------|------------|----|--------|--------|-------|
| 20 V | Poids | kg | 5,23 | 5,81 | 6,39 |
| | Contenance | l | 1,13 | 1,25 | 1,38 |
| | Pente n | | 1,3303 | 1,3265 | 1,326 |
| | log A | | -0,012 | 0,034 | 0,069 |



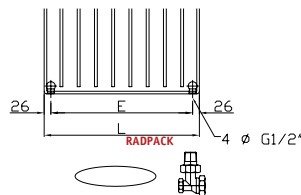
SAMBA PROGRESS

GAMME VERTICALE COLLECTIVITÉS

RACCORDEMENTS HYDRAULIQUES

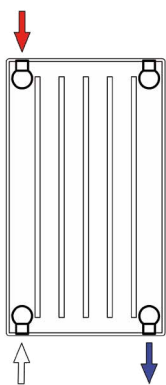
Les radiateurs standard de la gamme verticale doivent impérativement être raccordés et alimentés selon l'un des schémas suivants. Possibilité de monter un robinet thermostatique.

GABARIT DE MONTAGE



| HAUTEUR H | 400 | 600 |
|---------------|-----|-----|
| Entr'axe E mm | 348 | 548 |

Radiateur 20 V

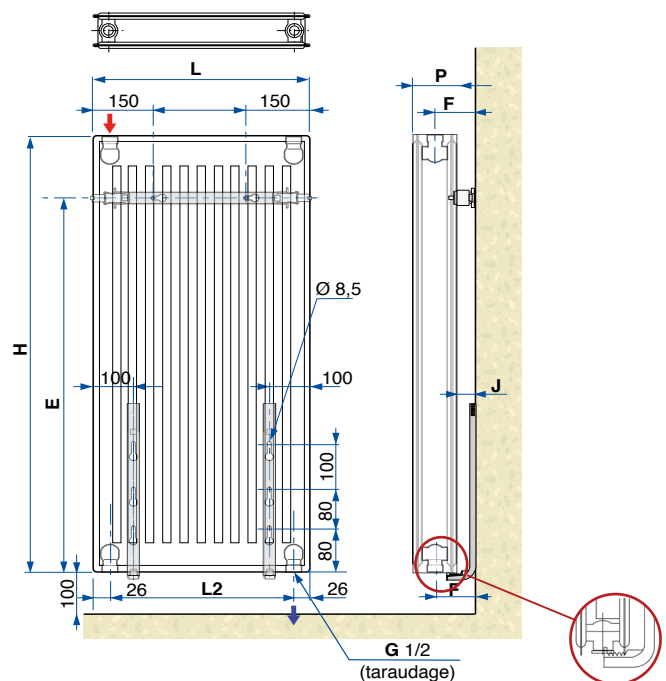


← E Raccordement
 préféré
 → S
 Autres possibilités
 de raccordement

| HAUTEUR H | 1800 | 2000 | 2200 |
|-----------|------|------|------|
| Côte A mm | 1550 | 1750 | 1950 |

| LARGEUR L | 400 | 600 |
|------------|-----|-----|
| Côte B mm | 100 | 300 |
| Côte L2 mm | 348 | 548 |

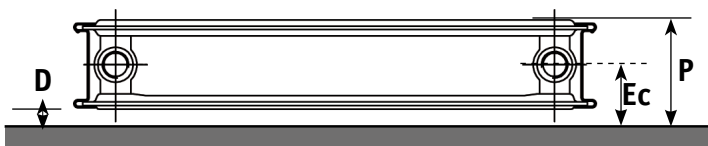
Type 20 V



CÔTES DE FIXATION ET D'ENCOMBREMENT

ENCOMBREMENT DU RADIATEUR INSTALLÉ

Gamme Samba Progress Tertiaire



D : distance habillage/mur

| ÉPAISSEUR | | 20 V | | |
|-----------|------|------|----|-----|
| | | D | EC | P |
| Côtes | mini | 28 | 64 | 99 |
| | maxi | 43 | 79 | 114 |

Pour les modèles horizontaux, les puissances thermiques en Watt indiquées dans ces tableaux sont valables pour un raccordement bitube, soit en quinconce, soit du même côté du radiateur.

Pour les modèles verticaux, afin de pouvoir disposer de la totalité de la puissance indiquée, il est indispensable de raccorder le radiateur en quinconce (entrée en bas, sortie du côté opposé en haut ou inversement).



SAMBA PROGRESS

GAMME VERTICALE TERTIAIRE HABILLÉE

ACCESSOIRES DE RACCORDEMENT HYDRAULIQUE

MODÈLE VERTICAL "4 ORIFICES" : 20 V

Tête thermostatique Performance
+ robinet thermostatique à kv fixe
équerre Diam 1/2 M-F :
- Réf 1 + 2a : CC9092505



- Réf 1 + 2b : CC9092506

Tête thermostatique Performance
+ robinet thermostatique à kv fixe
équerre inversé Diam 1/2 M-F :
- Réf 1 + 2c : CC9092507

Équipement robinetterie pour tout radiateur
comprenant : 1 tête thermostatique
Chappée (VT = 0,6) + 1 robinet
thermostatique à kv fixe équerre Ø 1/2"
M-F + 1 coude de réglage Ø 1/2" M-F:
- Réf 3 + 2a + 5b : C89091603

Tête thermostatique Chappée
(VT = 0,6)- Réf 3 :
CC9091500



Tête thermostatique Chappée
(VT = 0,3)- Réf 4 :
CC9091526



Équipement robinetterie pour tout radiateur
comprenant : 1 tête thermostatique
Chappée (VT = 0,3) + 1 robinet
thermostatique à kv fixe équerre Ø 1/2"
M-F + 1 coude de réglage Ø 1/2" M-F:
- Réf 4 + 2a + 5b : C89091605



ou



ou



ou



ou



Robinet manuel simple
Équerre Ø 1/2" M-F:
- Réf : CC9091515



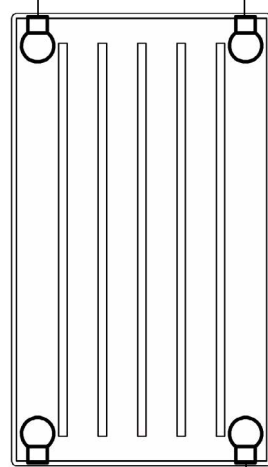
Robinet manuel simple
Droit Ø 1/2" M-F:
- Réf : CC9091516

Bouchon
purgeur

Clé pour
purgeur



(Livré d'origine avec
le radiateur)



Robinet thermostatique
à Kv fixe Équerre Ø 1/2"
M-F: - Réf : CC9091505

Robinet thermostatique
à Kv fixe Droit Ø 1/2"
M-F: - Réf : CC9091506

Robinet thermostatique
à Kv fixe Équerre inversé
Ø 1/2" M-F:
- Réf : CC9091507



Tête de réglage
Ø 1/2" M-F:
- Réf : CC9091526



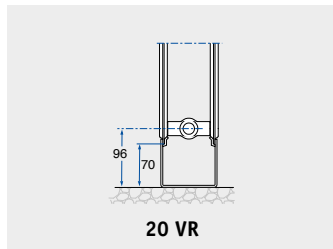
Coude de réglage
Ø 1/2" M-F:
- Réf : CC9091525



SAMBA PROGRESS

GAMME VERTICALE TERTIAIRE HABILLÉE

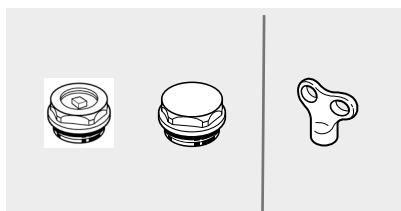
OPTIONS : ACCESSOIRES DE FIXATION



Pied support pour modèles horizontaux 10 NU H = 70 mm
- Réf : C89090206

Pied support pour modèles horizontaux 20 NU H = 70 mm
- Réf : C89090205

OPTIONS : ACCESSOIRES DE RACCORDEMENT HYDRAULIQUE



Ensemble bouchon plein + bouchon purgeur Ø 1/2" nickelés avec joints - Réf. C89090009
Clé pour purgeur - Réf. C89090131

(1 kit/radiateur livré d'origine).



Pack universel de connectique pour raccordement hydrocâblé - Réf. C89091543

Il comprend : 2 tubes nickel coudés extrémités filetés Ø 1/2" x 16 FM (écartement maxi : 100 mm) corps thermostatique équerre inversé à Kv fixe Ø 1/2" x 16 MM, coude de réglage Ø 1/2" x 16 MM



Robinet de vidange - Réf. C89090007

Nickelé Ø 1/2" avec joint



Réduction Ø 15/21 - Réf. C89090003

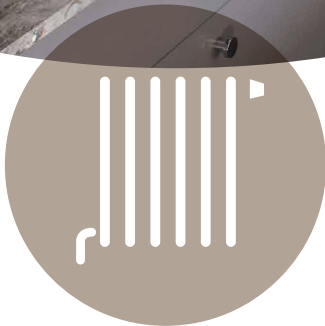
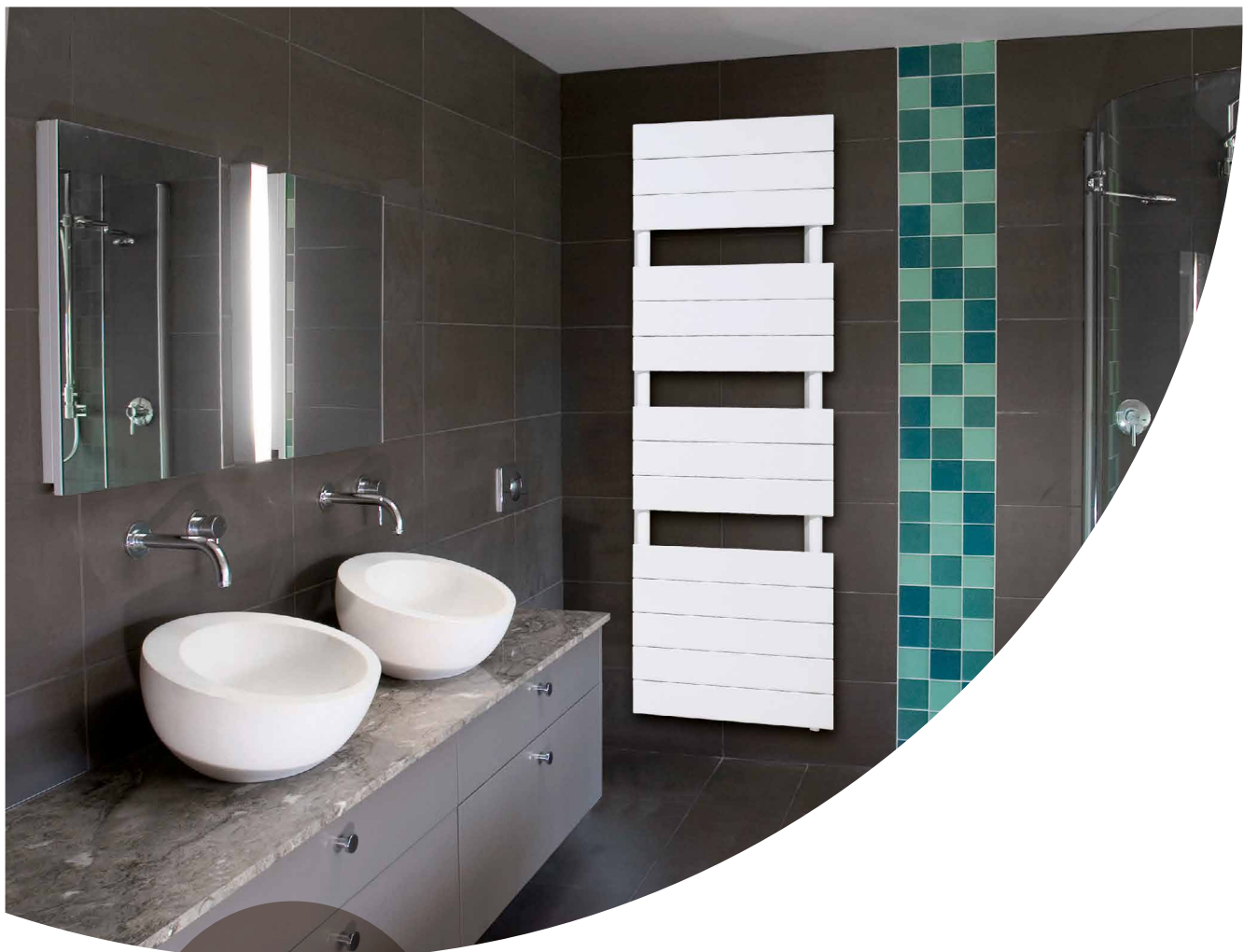
Nickelé avec joint

Rappel: tous les radiateurs sont livrés avec leur système de fixation au mur, 1 bouchon plein, 1 bouchon purgeur et la notice d'installation, le tout inclus dans l'emballage du radiateur.

LES ASTUCES DE L'EXPERT

LES AVANTAGES DU SYSTÈME THERMOSTATIQUE :

Une régulation indépendante adaptée à chaque pièce, pour un confort parfait.
Une économie d'énergie garantie par l'optimisation de la quantité de chaleur délivrée.
Le confort de l'utilisateur.



SOLINE 2C

RADIATEUR SÈCHE-SERVIETTES
VERSION EAU CHAUDE
OU MIXTE

DESCRIPTIF DE LA GAMME

Le modèle idéal pour chauffer la salle de bain et sécher les serviettes.

La gamme SOLINE à tubes plat est proposée avec un raccordement central bas d'origine pour une mise en place rapide simple et discrète.

- Radiateur acier pour salle de bains, cuisine...
- **Tubes plats sur collecteurs en D.**
- Version disponible : C : Eau chaude
- Revêtement peinture époxy blanc RAL 9016.
- Fixations par 4 consoles réglables incluses dans l'emballage.
- Pression de service : 4 bar.
- 2 raccords Entraxe 50 mm à gauche pour alimentation par le dessus Ø 1/2" F et purgeur d'air à jet orientable.
- Raccordement eau chaude par le bas.

SOLINE CENTRAL EAU CHAUDE.

- 3 largeurs en 500, 600 et 800 mm.
- Hauteurs de 740 à 2 150 mm.



SOLINE 2C

RADIATEUR ACIER SÈCHE-SERVIETTES

MONTAGE

DIMENSIONS

| RÉFÉRENCE | NOMBRE DE TUBE | HAUTEUR H MM | LARGEUR L MM | ALIMENTATION ENTRAXE E MM | EN442 WATT | WATT* ΔT 30K | WATT* ΔT 40K | POIDS KG |
|-----------|----------------|--------------|--------------|---------------------------|------------|--------------|--------------|----------|
| 7719433 | 8 | 741 | 500 | 50 | 377 | 197 | 284 | 8,2 |
| 7719434 | 13 | 1 259 | 500 | 50 | 583 | 308 | 441 | 14 |
| 7719435 | 16 | 1 481 | 500 | 50 | 691 | 368 | 525 | 16,5 |
| 7719436 | 20 | 1 851 | 500 | 50 | 817 | 439 | 623 | 21,5 |
| 7719437 | 20 | 1 851 | 600 | 50 | 980 | 527 | 747 | 23,5 |
| 7719438 | 20 | 1 851 | 800 | 50 | 1 307 | 703 | 997 | 31,5 |
| 7719439 | 24 | 2 147 | 800 | 50 | 1 479 | 803 | 1 133 | 35,5 |

OPTIONS

KITS RÉSISTANCE ÉLECTRIQUE

Nous proposons pour ce modèle de sèche-serviettes un kit électrique pour les utilisations en inter saisons et estivales avec boîtier de raccordement et thermostat intégré. Il se

monte sur un des tubes collecteurs, simplement avec les versions à raccordement central.

Kit 300 W pour les hauteurs < 1200
Kit 600 W pour les hauteurs < 1800
Kit 900 W pour les hauteurs > 1800

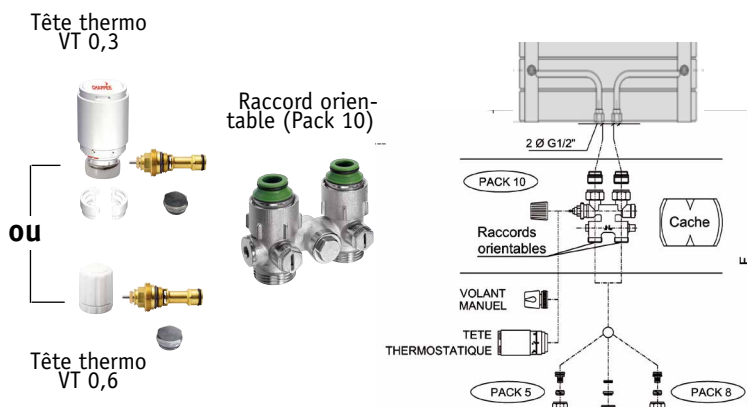
| RÉFÉRENCE | DÉSIGNATION | CODE EAN 13 | HAUTEUR MM |
|-----------|-------------------------------------|---------------|------------|
| 7710092 | Kit résistance SSH800 300 W | 3588691575627 | 770 |
| 7710093 | Kit résistance SSH1200 600 W | 3588691575634 | 1200 |
| 7710094 | Kit résistance SSH1500 900 W | 3588691575641 | 1500 |



KITS DE RACCORDEMENT HYDRAULIQUE

• **Robinetterie à intégrer** : ce modèle permet une alimentation discrète par le dessous et une intégration de la robinetterie.

| DÉSIGNATION | RÉFÉRENCE |
|------------------------------|------------------|
| Raccord orientable (Pack 10) | C89091541 |
| Tête thermo VT 0,6 | CC9091500 |
| Tête thermo VT 0,3 | CC9091501 |



FIXATION

Tous les modèles sont livrés avec leurs supports muraux pour un montage simple, rapide et sécurisé dans le temps. Les consoles permettent un réglage de l'écart avec le mur pour le rattrapage des irrégularités.



SOLINE 2C

SÈCHE-SERVIETTES

CARACTÉRISTIQUES TECHNIQUES ET PUISSANCES

Puissances thermiques en Watt pour chaque modèle suivant différents Δt °K



| ΔT °K | SOLINE CENTRAL | | | | | | | | | |
|---------------|----------------|----------|-----|----------|------|----------|----------|------|----------|----------|
| | 500/740 | 500/1260 | | 500/1480 | | 500/1850 | 600/1850 | | 800/1850 | 800/2147 |
| 20 | 118 | 185 | 222 | 222 | 266 | 267 | 320 | 374 | 427 | 493 |
| 21 | 125 | 197 | 236 | 236 | 283 | 284 | 340 | 397 | 454 | 522 |
| 22 | 133 | 209 | 250 | 250 | 300 | 300 | 360 | 420 | 480 | 552 |
| 23 | 141 | 221 | 264 | 264 | 317 | 317 | 380 | 444 | 507 | 582 |
| 24 | 148 | 233 | 279 | 278 | 334 | 334 | 400 | 467 | 534 | 613 |
| 25 | 156 | 245 | 293 | 293 | 351 | 351 | 421 | 491 | 561 | 644 |
| 26 | 164 | 257 | 308 | 307 | 368 | 368 | 441 | 515 | 589 | 675 |
| 27 | 172 | 270 | 323 | 322 | 386 | 385 | 462 | 539 | 616 | 706 |
| 28 | 181 | 282 | 338 | 337 | 404 | 403 | 483 | 564 | 644 | 738 |
| 29 | 189 | 295 | 353 | 352 | 422 | 420 | 504 | 589 | 672 | 769 |
| 30 | 197 | 308 | 369 | 367 | 440 | 438 | 525 | 613 | 701 | 801 |
| 31 | 205 | 321 | 384 | 382 | 458 | 456 | 547 | 638 | 729 | 833 |
| 32 | 214 | 334 | 400 | 397 | 477 | 474 | 569 | 664 | 758 | 866 |
| 33 | 222 | 347 | 415 | 413 | 495 | 492 | 590 | 689 | 787 | 898 |
| 34 | 231 | 360 | 431 | 428 | 514 | 510 | 612 | 715 | 816 | 931 |
| 35 | 240 | 373 | 447 | 444 | 533 | 529 | 634 | 740 | 846 | 964 |
| 36 | 248 | 387 | 463 | 460 | 552 | 547 | 656 | 766 | 875 | 997 |
| 37 | 257 | 400 | 479 | 476 | 571 | 566 | 679 | 792 | 905 | 1030 |
| 38 | 266 | 414 | 495 | 492 | 590 | 585 | 701 | 818 | 935 | 1064 |
| 39 | 275 | 427 | 512 | 508 | 609 | 603 | 724 | 845 | 965 | 1098 |
| 40 | 284 | 441 | 528 | 524 | 629 | 622 | 746 | 871 | 996 | 1132 |
| 41 | 293 | 455 | 545 | 540 | 648 | 641 | 769 | 898 | 1026 | 1166 |
| 42 | 302 | 469 | 561 | 557 | 668 | 660 | 792 | 925 | 1057 | 1200 |
| 43 | 311 | 483 | 578 | 573 | 688 | 680 | 815 | 952 | 1087 | 1234 |
| 44 | 321 | 497 | 595 | 590 | 707 | 699 | 838 | 979 | 1118 | 1269 |
| 45 | 330 | 511 | 612 | 606 | 727 | 718 | 862 | 1006 | 1149 | 1303 |
| 46 | 339 | 525 | 629 | 623 | 748 | 738 | 885 | 1033 | 1181 | 1338 |
| 47 | 349 | 540 | 646 | 640 | 768 | 758 | 909 | 1061 | 1212 | 1373 |
| 48 | 358 | 554 | 663 | 657 | 788 | 777 | 932 | 1088 | 1244 | 1408 |
| 49 | 367 | 568 | 681 | 674 | 808 | 797 | 956 | 1116 | 1275 | 1444 |
| 50 | 377 | 583 | 698 | 691 | 829 | 817 | 980 | 1144 | 1307 | 1479 |
| 51 | 387 | 598 | 715 | 708 | 850 | 837 | 1004 | 1172 | 1339 | 1515 |
| 52 | 396 | 612 | 733 | 725 | 870 | 857 | 1028 | 1200 | 1371 | 1550 |
| 53 | 406 | 627 | 751 | 743 | 891 | 877 | 1052 | 1228 | 1403 | 1586 |
| 54 | 416 | 642 | 768 | 760 | 912 | 897 | 1076 | 1257 | 1436 | 1622 |
| 55 | 426 | 657 | 786 | 778 | 933 | 918 | 1101 | 1285 | 1468 | 1658 |
| 56 | 435 | 672 | 804 | 795 | 954 | 938 | 1125 | 1314 | 1501 | 1694 |
| 57 | 445 | 687 | 822 | 813 | 975 | 959 | 1150 | 1342 | 1534 | 1731 |
| 58 | 455 | 702 | 840 | 831 | 997 | 979 | 1175 | 1371 | 1566 | 1767 |
| 59 | 465 | 717 | 858 | 848 | 1018 | 1000 | 1199 | 1400 | 1599 | 1804 |
| 60 | 475 | 732 | 877 | 866 | 1039 | 1021 | 1224 | 1429 | 1633 | 1841 |

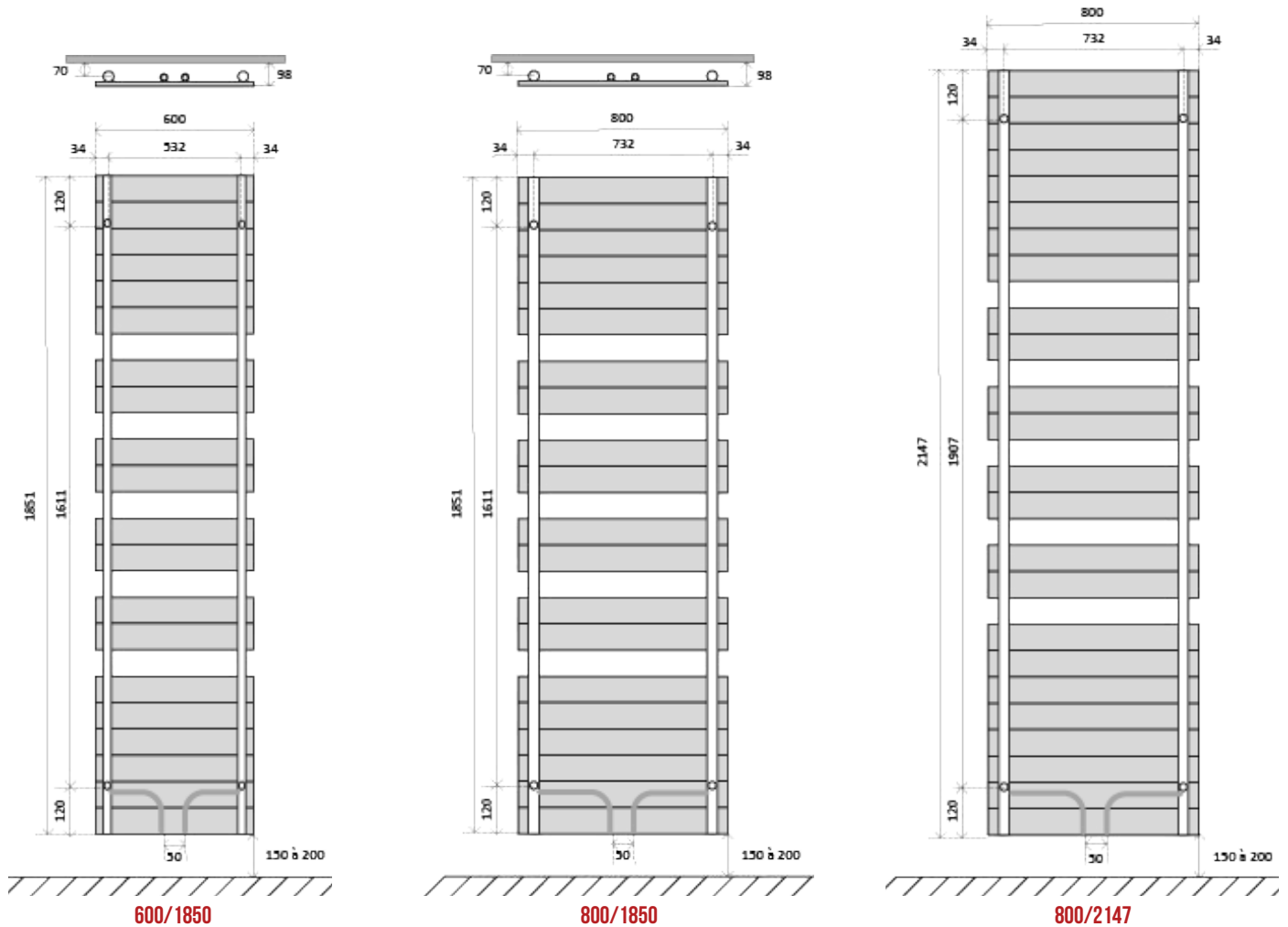
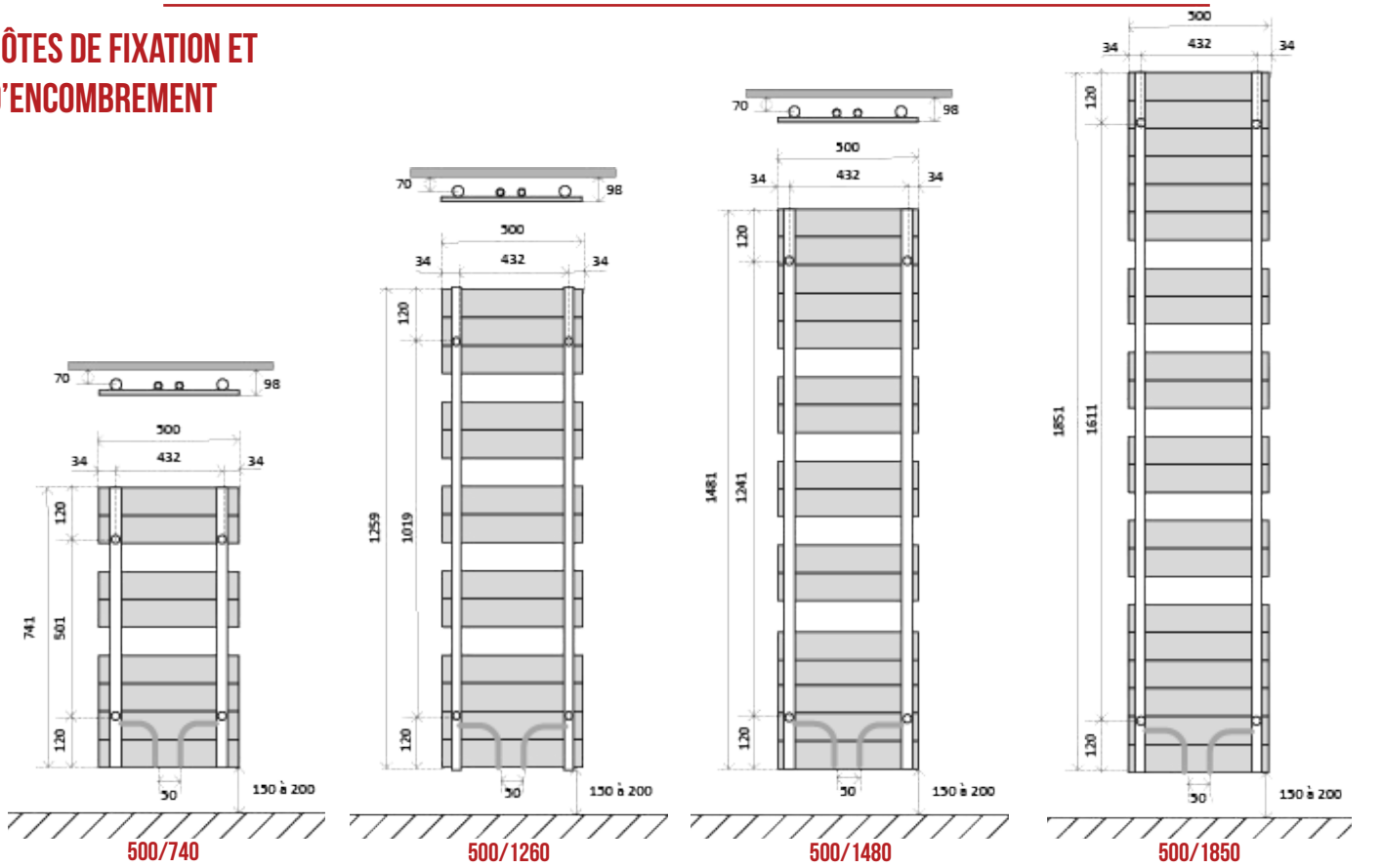
Puissances eau chaude selon : EN 442.

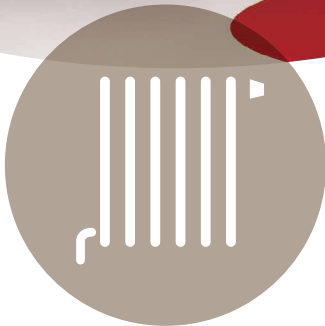


SOLINE 2C

SÈCHE-SERVIETTES

CÔTES DE FIXATION ET D'ENCOMBREMENT





MAÉLINE 2 LATÉRAL MAÉLINE 2 CENTRAL

RADIATEUR SÈCHE-SERVIETTES
VERSION EAU CHAUDE

DESCRIPTIF DE LA GAMME

C'est le radiateur fonctionnel de la famille. Grâce à ses finitions soignées et à son design élégant aux formes douces et arrondies, la gamme Maéline 2 s'intègre harmonieusement à toutes les pièces humides trouvant sa place dans les espaces les plus restreints. Robuste mais discret de part son raccordement par le bas, Maéline diffuse une douce chaleur, Maéline 2 aime vos serviettes et vos draps de bains. Avec un prix très accessible, Maéline 2, c'est la simplicité même pour le neuf ou la rénovation.

- Radiateur en acier.
- Collecteur tunnel (30 x 40 mm).
- Élément ronds soudés dans collecteur (ø 22 mm).
- 2 orifices alimentation 1/2" .
- 1 purgeur et 1 bouchon 1/2" .
- Pression de service 10 bars.
- Température de service maximale 120°C.
- Traitement de surface par bains de cataphorèse et finition par revêtement en poudre époxy/polyester.
- Finition Blanc brillant Ral 9016.

MAÉLINE EAU CHAUDE.

- 2 modèles : raccordement central ou latéral par le bas.
- 2 largeurs en 500 et 600 mm.
- Hauteurs de 775 à 1 856 mm.



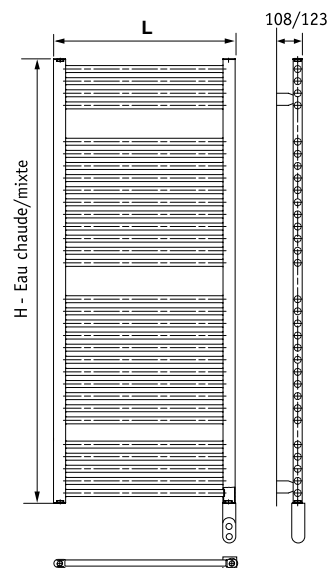
MAÉLINE LATÉRAL / CENTRAL

RADIATEUR ACIER SÈCHE-SERVIETTES

MONTAGE

DIMENSIONS

| MODÈLES LATÉRAL | MODÈLES CENTRAL | NOMBRE DE TUBE | HAUTEUR H MM | LARGEUR L MM | ALIMENTATION ENTRAXE E MM | EN442 WATT | WATT* ΔT 30K | POIDS KG |
|-----------------|-----------------|----------------|--------------|--------------|---------------------------|------------|--------------|----------|
| C2MC08005 | C2ME08005 | 16 | 775 | 500 | 50 / 456 | 357 | 192 | 5,8 |
| C2MC12005 | C2ME12005 | 22 | 1 217 | 500 | 50 / 456 | 511 | 269 | 8,3 |
| C2MC15006 | C2ME15006 | 28 | 1 469 | 600 | 50 / 556 | 737 | 388 | 11,9 |
| C2MC18006 | C2ME18006 | 34 | 1 856 | 600 | 50 / 556 | 922 | 484 | 14,6 |



OPTIONS

KITS RÉSISTANCE ÉLECTRIQUE

Nous proposons pour ce modèle de sèche-serviettes un kit électrique pour les utilisations en inter saisons et estivales avec résistance et thermostat intégré. Il se monte sur un des tubes collecteurs, simplement sur la version à raccordement

central, ou avec le Té de raccordement livré en série sur la version classique latéral.

Kit 300 W pour les hauteurs < 1200

Kit 600 W pour les hauteurs < 1800

Kit 900 W pour les hauteurs > 1800

| RÉFÉRENCE | DÉSIGNATION | CODE EAN 13 | HAUTEUR MM |
|-----------|------------------------------|---------------|------------|
| 7710092 | Kit résistance SSH800 300 W | 3588691575627 | 770 |
| 7710093 | Kit résistance SSH1200 600 W | 3588691575634 | 1200 |
| 7710094 | Kit résistance SSH1500 900 W | 3588691575641 | 1500 |

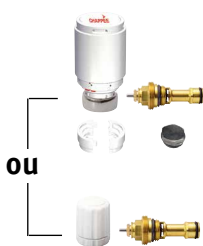


KITS DE RACCORDEMENT HYDRAULIQUE

• **Robinetterie à intégrer** : ce modèle permet une alimentation discrète par le dessous et une intégration de la robinetterie.

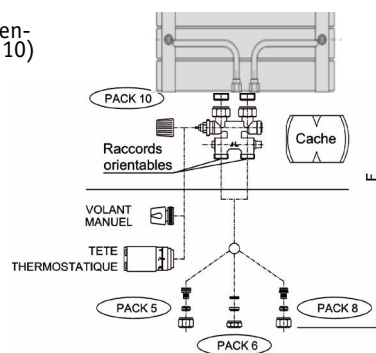
| DÉSIGNATION | RÉFÉRENCE |
|------------------------------|-----------|
| Raccord orientable (Pack 10) | C89091541 |
| Tête thermo VT 0,6 | CC9091500 |
| Tête thermo VT 0,3 | CC9091501 |

Tête thermo VT 0,3



Tête thermo VT 0,6

Raccord orientable (Pack 10)



FIXATION

Tous les modèles sont livrés avec leurs supports muraux pour un montage simple, rapide et sécurisé dans le temps. Les consoles permettent un réglage de l'écart avec le mur pour le rattrapage des irrégularités.



MAÉLINE 2 LATÉRAL / CENTRAL

SÈCHE-SERVIETTES

CARACTÉRISTIQUES TECHNIQUES ET PUISSANCES

Puissances thermiques en Watt pour chaque modèle suivant différents Δt °K

CE EN 442

| ΔT °K | MAÉLINE LATÉRAL / CENTRAL | | | |
|---------------|---------------------------|----------|----------|----------|
| | 500/775 | 500/1217 | 600/1469 | 600/1856 |
| 20 | 119 | 165 | 238 | 297 |
| 21 | 126 | 175 | 253 | 315 |
| 22 | 134 | 186 | 267 | 334 |
| 23 | 141 | 196 | 283 | 353 |
| 24 | 148 | 207 | 298 | 372 |
| 25 | 156 | 218 | 313 | 391 |
| 26 | 163 | 228 | 329 | 410 |
| 27 | 171 | 239 | 344 | 430 |
| 28 | 178 | 250 | 360 | 450 |
| 29 | 186 | 261 | 376 | 470 |
| 30 | 194 | 272 | 392 | 490 |
| 31 | 201 | 284 | 408 | 510 |
| 32 | 209 | 295 | 425 | 531 |
| 33 | 217 | 306 | 441 | 551 |
| 34 | 225 | 318 | 458 | 572 |
| 35 | 233 | 329 | 474 | 593 |
| 36 | 241 | 341 | 491 | 614 |
| 37 | 249 | 353 | 508 | 635 |
| 38 | 257 | 364 | 525 | 656 |
| 39 | 265 | 376 | 542 | 678 |
| 40 | 273 | 388 | 560 | 700 |
| 41 | 282 | 400 | 577 | 721 |
| 42 | 290 | 412 | 594 | 743 |
| 43 | 298 | 424 | 612 | 765 |
| 44 | 306 | 437 | 629 | 787 |
| 45 | 315 | 449 | 647 | 809 |
| 46 | 323 | 461 | 665 | 832 |
| 47 | 332 | 473 | 683 | 854 |
| 48 | 340 | 486 | 701 | 877 |
| 49 | 348 | 498 | 719 | 899 |
| 50 | 357 | 511 | 737 | 922 |
| 51 | 366 | 524 | 755 | 945 |
| 52 | 374 | 536 | 774 | 968 |
| 53 | 383 | 549 | 792 | 991 |
| 54 | 391 | 562 | 810 | 1014 |
| 55 | 400 | 575 | 829 | 1037 |
| 56 | 409 | 588 | 848 | 1061 |
| 57 | 418 | 601 | 866 | 1084 |
| 58 | 426 | 614 | 885 | 1108 |
| 59 | 435 | 627 | 904 | 1132 |
| 60 | 444 | 640 | 923 | 1155 |

Puissances eau chaude selon : EN 442.

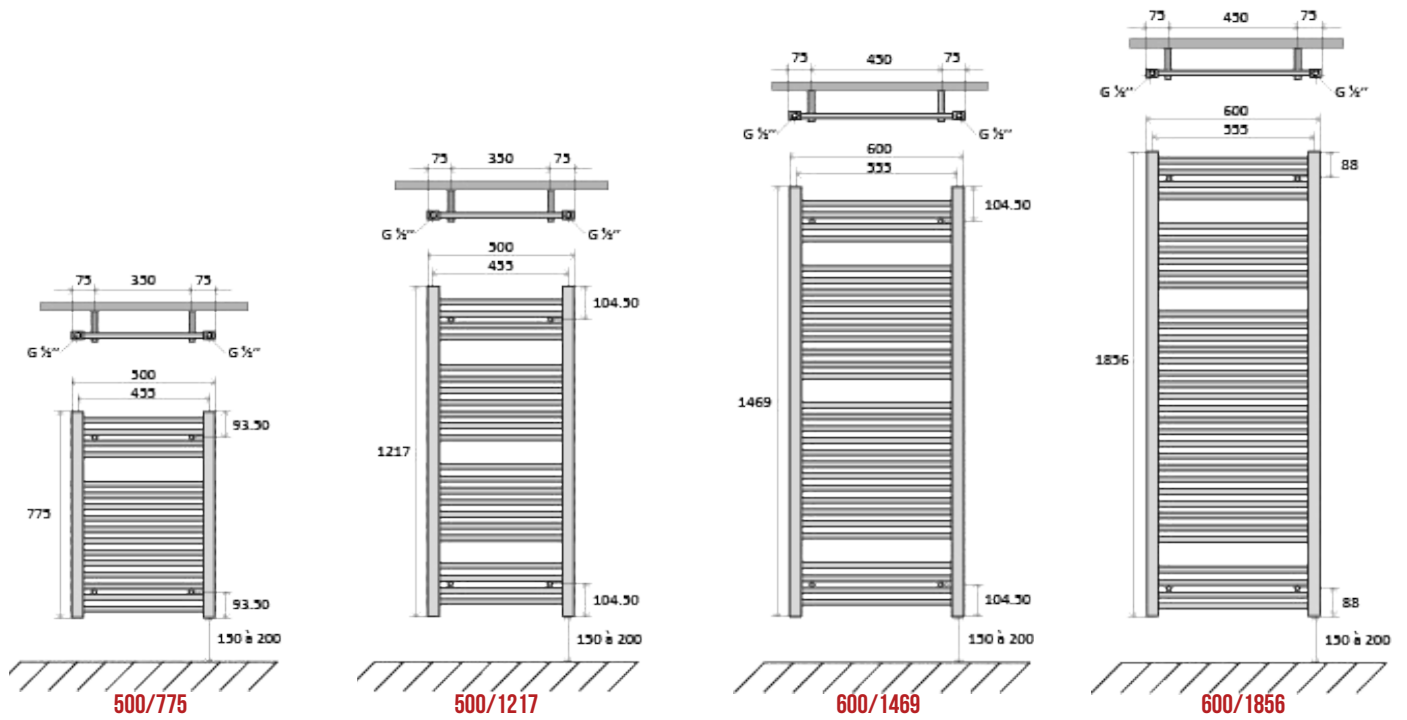


MAÉLINE 2 LATÉRAL / CENTRAL

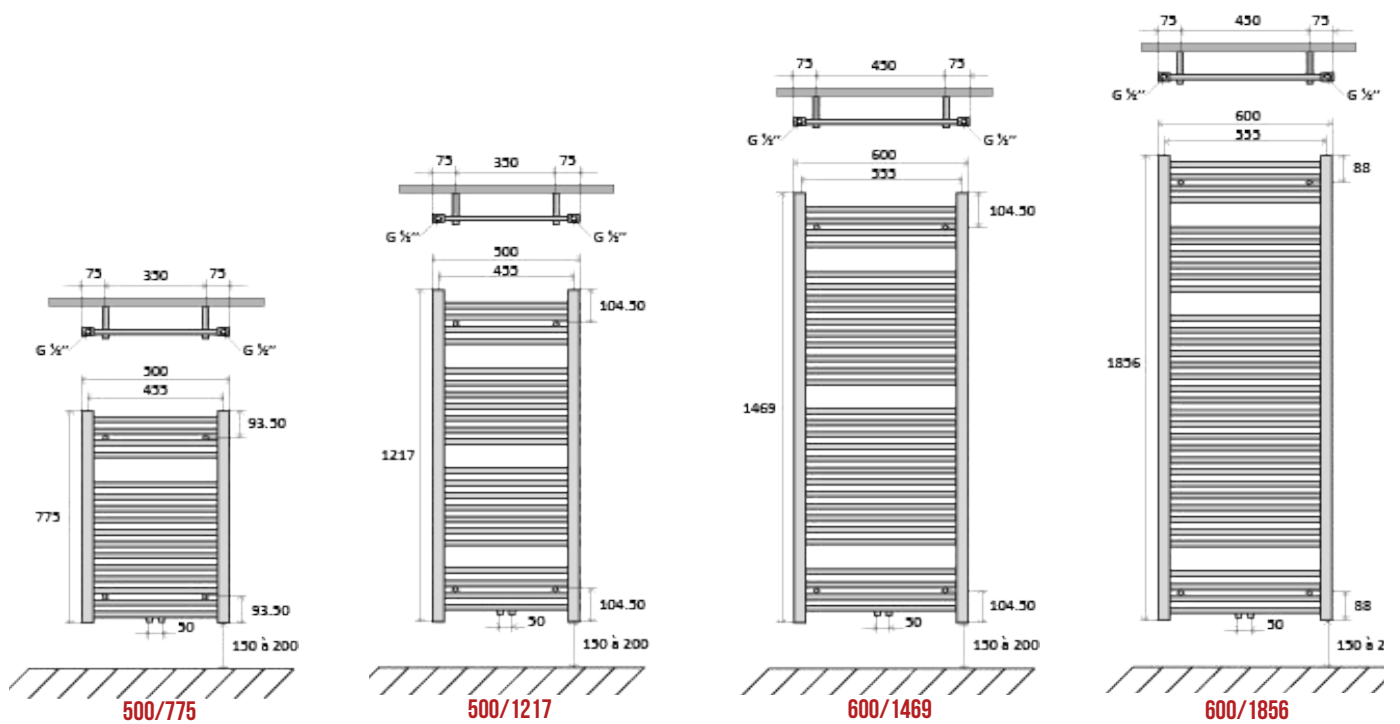
SÈCHE-SERVIETTES

CÔTES DE FIXATION ET D'ENCOMBREMENT

MAÉLINE 2 LATÉRAL



MAÉLINE 2 CENTRAL





CE

Classe II

IP44



MAÉLINE E

RADIATEUR SÈCHE-SERVIETTES
ÉLECTRIQUE

DESCRIPTIF DE LA GAMME

C'est le radiateur fonctionnel de la famille. Grâce à ses finitions soignées et à son design élégant aux formes douces et arrondies, Maéline E s'intègre harmonieusement à toutes les pièces humides trouvant sa place dans les espaces les plus restreints. Robuste et économique de part sa programmation hebdomadaire personnalisable, Maéline diffuse une chaleur douce. Grande capacité de portage pour vos serviettes et vos draps de bains. Avec un prix très accessible, Maéline E, c'est la simplicité dans le neuf ou la rénovation.

- Radiateur sèche-serviettes en acier.
- Programmation centralisée possible par fil pilote 6 ordres (Confort, Eco, Abaissements -1°C et -2°C, Hors-gel, Arrêt).
- Tubes ronds soudés (ø 22 mm) sur collecteur en D.
- Programmation hebdomadaire personnalisable.
- Sélection de modes (confort, éco, hors-gel, auto, arrêt, marche forcée 2h).
- Détection ouverture fenêtre.
- Verrouillage possible des commandes.
- Limiteur thermique de sécurité.
- Finition Blanc brillant Ral 9016.

OPTIONS

MAÉLINE ÉLECTRIQUE.

- Modèle : radiateur à fluide.
- 1 largeur en 500 mm.
- 2 Hauteurs 968 et 1 582 mm.

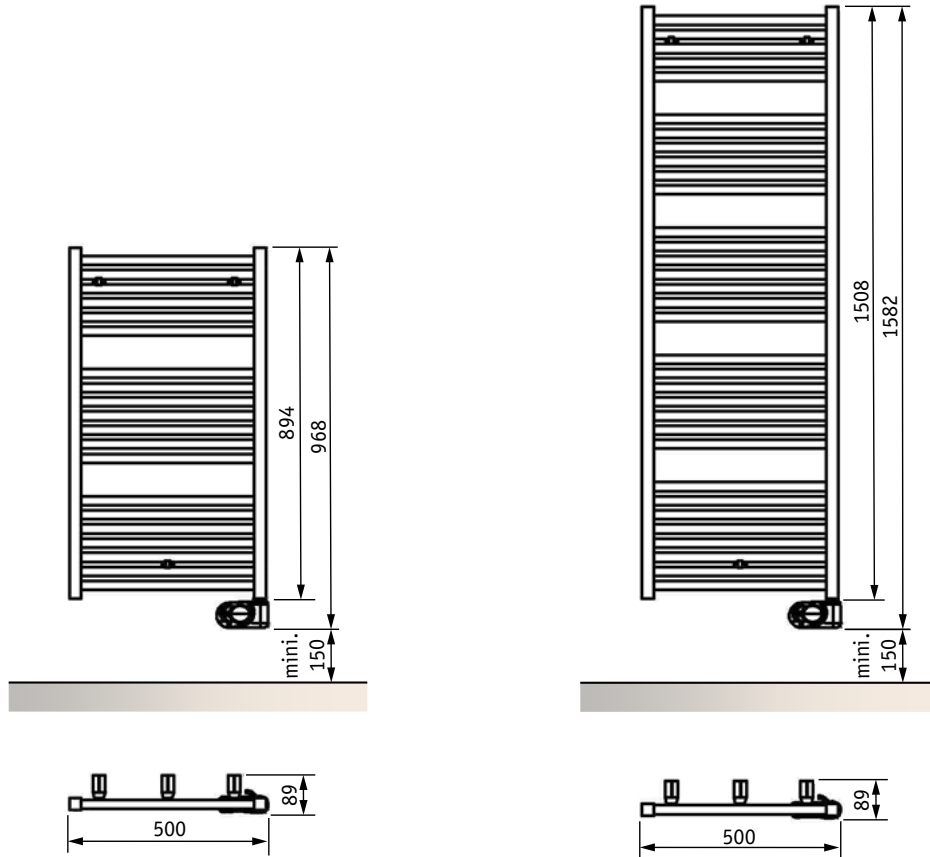


MAÉLINE ÉLECTRIQUE

RADIATEUR ACIER SÈCHE-SERVIETTES

MONTAGE

DIMENSIONS



| RÉF. MAÉLINE E | PUISSANCE W | HAUTEUR H MM | LARGEUR L MM | ÉPAISSEUR MM | POIDS KG |
|-------------------|----------------|-----------------|-----------------|-----------------|-------------|
| 7719460 | 500 | 968 | 500 | 89 | 11,3 |
| 7719461 | 750 | 1 582 | 500 | 89 | 17,9 |

CONFORT D'UTILISATION

Le boîtier de régulation permet de programmer la température pour chauffer votre salle de bain au moment souhaité. Vos serviettes sont à température idéale à l'heure du bain ou de la douche. Cette régulation vous évite ainsi une surconsommation d'énergie.

Des commandes au doigt et à l'œil

Chauffer la salle de bains ou sécher les serviettes pendant une durée souhaitée : la version électrique vous donne le choix grâce à son boîtier de régulation programmable personnalisable. Utilisez soit le thermostat réglable, soit la minuterie de marche forcée, c'est vous qui décidez.



- ① Affichage rétro éclairé : Affiche toutes les informations relatives à l'appareil.
- ② Bouton [+]
- ③ Bouton [Prog]
- ④ Bouton [Marche/Veille]
- ⑤ Bouton [-]

RÈGLES CONCERNANT LE RACCORDEMENT ÉLECTRIQUE

SÈCHE-SERVIETTES ÉLECTRIQUE

LA RÉGULATION

- Thermostat d'ambiance à affichage digital
- Programmation hebdomadaire personnalisable
- Sélection de modes (confort, éco, hors-gel, auto, arrêt, 2h)
- Marche forcée 2 heures manuelle
- Détection ouverture fenêtre
- Verrouillage possible des commandes
- Programmation centralisée possible par fil pilote 6 ordres (Confort, Éco, Abaissements -1°C et -2°C , Hors-gel, Arrêt)



LES RECOMMANDATIONS DE L'EXPERT

RÈGLES DE RACCORDEMENT :

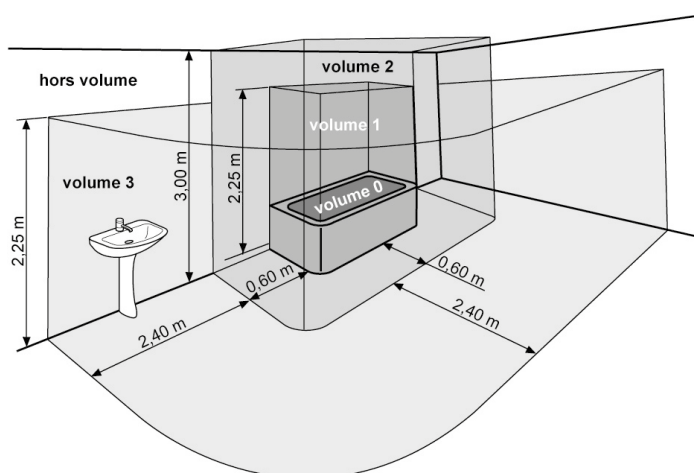
- Dans les locaux humides comme la salle de bains ou la cuisine, installer l'appareil en vérifiant la distance minimum de 15 cm du bas du boîtier de régulation au sol.
- Le raccordement au réseau électrique doit être effectué en s'assurant que le circuit est en eau
- Le câble souple monté d'origine est destiné à être relié au réseau par l'intermédiaire d'une boîte de connexion qui devra être placée derrière l'appareil, sans interposition d'une fiche prise de courant.

RÈGLES PARTICULIÈRES D'INSTALLATION CONCERNANT LES SALLES D'EAU

Au delà des règles prescrites dans la notice, l'installation d'un sèche-serviettes électrique doit être conforme à la norme NFC 15.100 et aux règles de l'art.

Cet appareil est de classe 2.

Il est protégé contre les projections d'eau et peut-être installé dans les volumes 2 et 3, sous réserve que le boîtier de régulation électrique ne puissent être touchés par une personne utilisant la baignoire ou la douche.



Il ne doit pas être raccordé à une borne de terre.

Il est rappelé qu'un dispositif de coupure omnipolaire conformément à la norme NFC 15.100 est obligatoire.



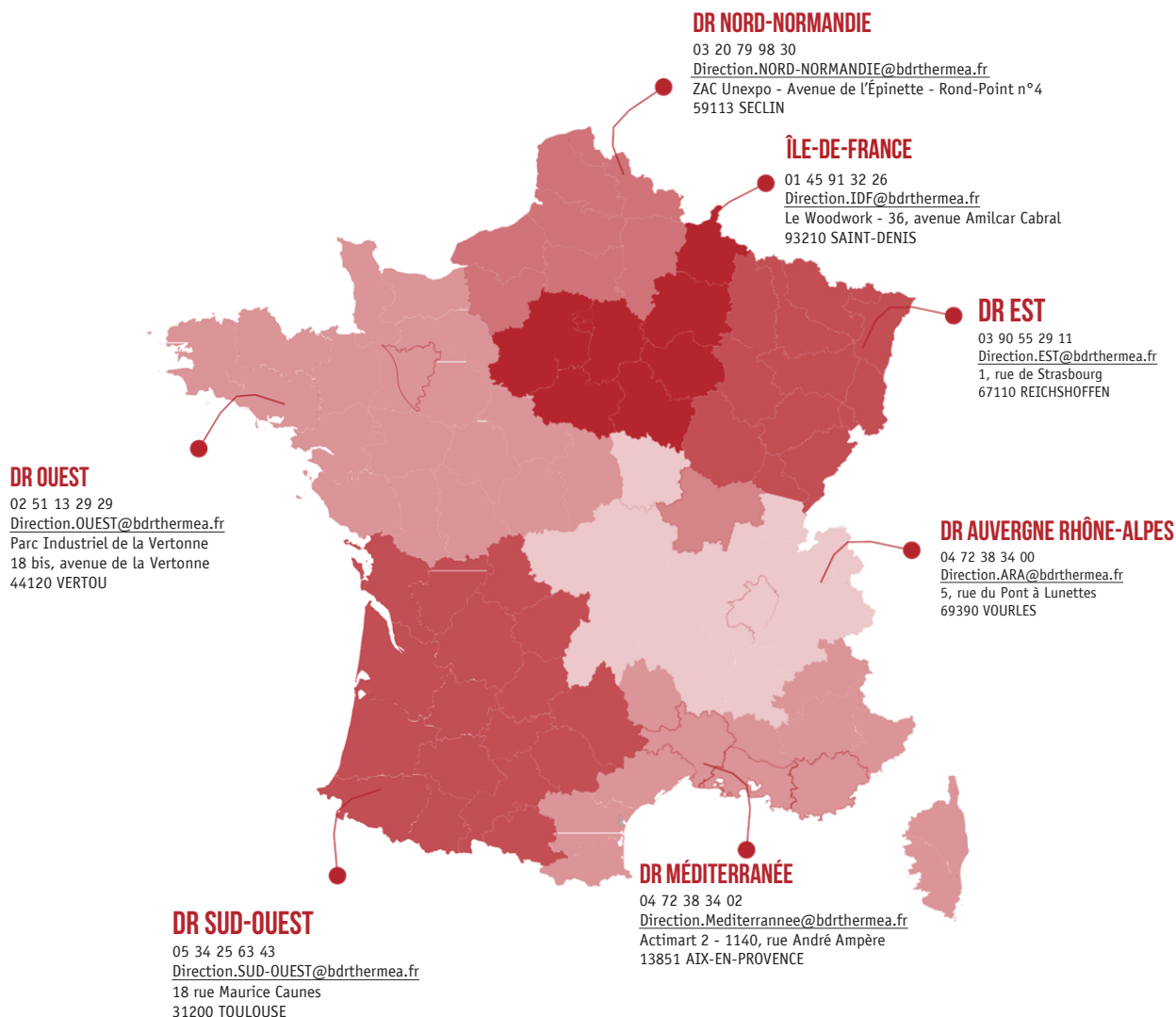
NOTES



NOTES



VOS PROJETS DOMESTIQUES RÉSIDENTIELS



CELLULE MISE EN SERVICE



En saison de chauffe : du lundi au jeudi de 8h00 à 17h30, le vendredi, de 8h00 à 17h00.

Hors saison de chauffe : du lundi au vendredi de 8h30 à 16h30.

Commandez désormais vos mises en service en ligne.

Rendez-vous sur notre site Internet pour plus d'informations!



SERVICE CONSOMMATEURS

Disponible pour vos clients sur www.chappee.com

CHAPPEE.COM

BDR THERMEA France S.A.S. au capital de 229 288 696 €€ - 57 rue de la gare - 67580 MERTZWILLER - 833 457 211 RCS Strasbourg - A.P.E. 2521Z