

FICHE PRODUIT

SPOT ADJUST 4.50 W 3000 K WT

SPOT ADJUST | Spot encastré, ajustable, de forme ronde



Zones d'application

- Remplace les spots halogènes
- Éclairage général
- Chambres d'hôtel
- Bars, restaurants
- Éclairage d'accentuation
- Galeries, musées
- Intérieurs résidentiels

Avantages du produit

- Efficacité lumineuse élevée
- Design correspond à la famille des luminaires LEDVANCE DOWNLIGHT
- Économies d'énergie allant jusqu'à 90% par rapport aux projecteurs à lampe halogène
- Design fonctionnel et épuré
- Installation facile et rapide
- Convertisseur externe pour une flexibilité étendue (compatible avec certains convertisseurs DALI)
- Garantie de 5 ans

Caractéristiques du produit

- Homogénéité initiale des couleurs : ≤ 4 SDCM
- Matériau du boîtier : aluminium
- Matériau des lentilles : PMMA

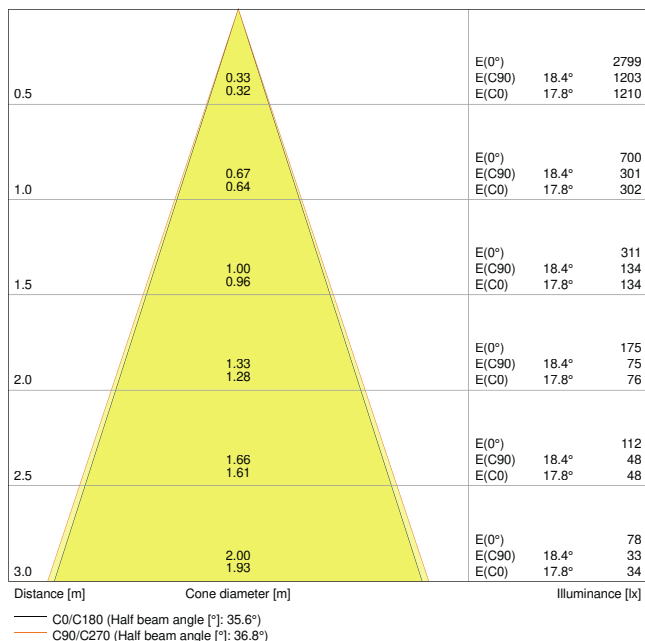


DONNÉES TECHNIQUES**DONNÉES ÉLECTRIQUES**

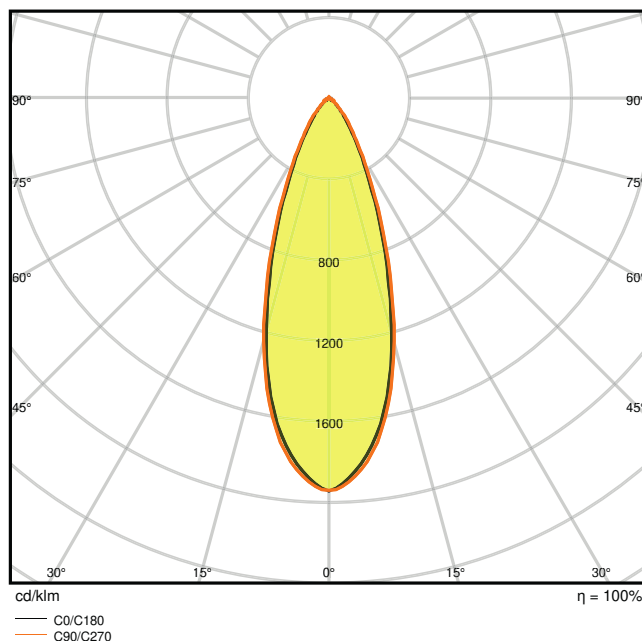
Puissance nominale	4,50 W
Tension nominale	220...240 V
Fréquence du réseau	50...60 Hz
Intensité nominale	20 mA
Max. de luminaires par disjoncteur B16 A	37
Max. de luminaires par disjoncteur C10 A	30
Max. de luminaires par disjoncteur C16 A	48
Facteur de puissance λ	> 0,90
Distorsion harmonique totale	< 15 %
Classe de protection	II
Mode d'opération	Electronic control gear (ECG)

Données photométriques

Flux lumineux	360 lm
Efficacité lumineuse	80 lm/W
Temp. de couleur	3000 K
Teinte de couleur (désignation)	Blanc chaud
Ra Indice de rendu des couleurs	> 80
Ecart-type de correspondance de couleur	≤ 4 sdc
Groupe de sécurité photobiologique EN62778	RG0
Groupe de sécurité photobiologique EN62471	RG0
Angle de rayonnement	36 °



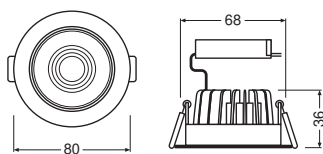
LDC typ cone



LDC typ polar

DIMENSIONS ET POIDS

Diamètre	80,00 mm
Hauteur	36,00 mm
Poids du produit	189,00 g



Matériau & couleurs

Couleur du produit	Blanc
Couleur du teinte	Blanc
Matériau de corps	Aluminium

Matière de la surface émettrice.	PMMA
Test au fil incand. selon CEI 60695-2-12	650 °C
Teneur en mercure	0.0 mg

APPLICATION & MONTAGE

Plage de température ambiante	-20...+45 °C
Type de connexion	Bornier à vis, 2 pôles (L,N)
Type de protection	IP20
Indice de protec. IK (résist. aux [PIM])	IK06
Gradable	Non
Montage	Encastré
Emplacement montage	Plafond
Application	Indoor
Diamètre d'encastrement	68 mm
Profondeur d'encastrement	90 mm
Orientable	Oui
Module LED remplaçable	Non remplaçable
Avec source de lumière	Oui

Durée de vie

Durée de vie L70/B50 @ 25 °C	50000 h ¹⁾
Durée de vie L80/B10 @ 25 °C	40000 h ¹⁾
Durée de vie L90/B10 @ 25 °C	20000 h
Nombre de cycles de commutation	100000

¹⁾ t[h]: L70 / B50 @ 25 °C (Ta), t[h]: L80 / B10 @ 25 °C (Ta), t[h]: L90 / B10 @ 25 °C (Ta)

CERTIFICATS ET NORMES

Normes	CE / CB / TÜV SÜD / EAC / RoHS
Température de surface limitée	Non
Résistance aux chocs de balle	Non

TÉLÉCHARGEMENTS

Documents et certificats



User instruction

Documents et certificats



Addon Technical Information



On-Pack-Info



Declarations Of Conformity CE



Declarations Of Conformity UKCA

Photométrie et fichiers pour études d'éclairage



IES file (IES)



LDT file (Eulumdat)



ULD file (DIALux)



ROLF file (RELUX)



UGR file (UGR table)



LDC typ cone



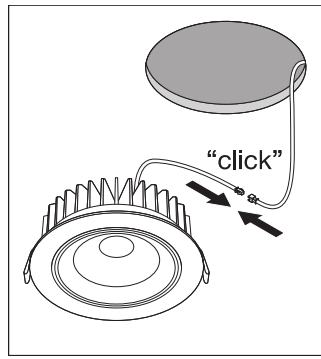
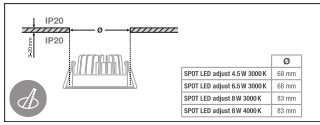
LDC typ polar

DONNÉES LOGISTIQUES

Code produit	Unité d'emballage (Pièces/Unité)	Dimensions (longueur x largeur x hauteur)	Poids approximatif	Volume
4058075126886	Etui carton fermé 1	110 mm x 105 mm x 65 mm	259.00 g	0.75 dm ³
4058075126893	Carton de regroupement 30	575 mm x 230 mm x 225 mm	8195.00 g	29.76 dm ³

Le code produit mentionné décrit la petite quantité d'unité qui peut être commandée. Une unité peut contenir un ou plusieurs produits. Lorsque vous passez la commande, merci de bien vouloir entrer une unité ou un multiple d'une unité.

DÉTAILS COMPLÉMENTAIRES



Références / Liens

- Plus d'informations sur la garantie sous www.ledvance.fr/garantie

AVERTISSEMENT

Sous réserve de modifications. Sauf erreur ou omission. Veuillez à toujours utiliser la version la plus récente.