

FICHE PRODUIT

FLOODLIGHT 135 W 3000 K IP65 BK

FLOODLIGHT 135 | Projecteur 135W flux symétrique



Zones d'application

- Remplace les projecteurs halogènes
- Garages
- Zones publiques
- Façades de bâtiments
- Zones de construction
- Panneau D conformément à la norme EN 60598-2-24 pour unité commerciale à risque d'incendie, par ex. en raison de l'accumulation de poussière

Avantages du produit

- Diffuseur dépoli en verre trempé pour un éclairage uniforme
- Poids et dimensions optimisés grâce au design compact
- Aucun flux lumineux au dessus de la ligne d'horizon (ULR 0%) lorsqu'il est monté à 0° d'inclinaison
- Économies d'énergie pouvant atteindre 90% par rapport aux projecteurs de lampe halogène
- Garantie de 5 ans



DONNÉES TECHNIQUES

DONNÉES ÉLECTRIQUES

| | |
|------------------------------------------|-----------------------|
| Puissance nominale | 135,00 W |
| Tension nominale | 220...240 V |
| Fréquence du réseau | 50...60 Hz |
| Intensité nominale | 620 mA |
| Courant d'appel | 65 A |
| Durée courant appel T sub h50 / sub | 1000 µs |
| Max. de luminaires par disjoncteur B16 A | 10 |
| Max. de luminaires par disjoncteur C10 A | 8 |
| Max. de luminaires par disjoncteur C16 A | 13 |
| Facteur de puissance λ | > 0,90 |
| Distorison hamonique totale | < 20 % |
| Classe de protection | I |
| Mode d'opération | Integrated LED driver |

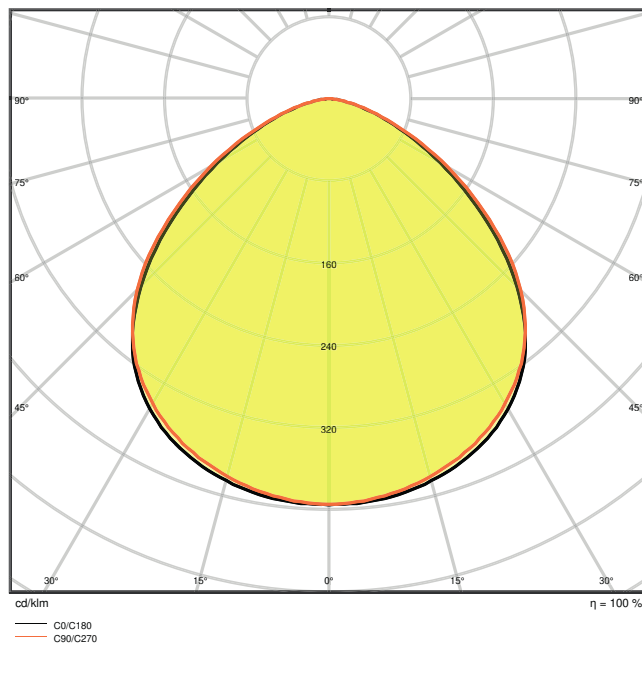
Données photométriques

| | |
|--------------------------------------------|---------------|
| Flux lumineux | 14100 lm |
| Efficacité lumineuse | 105 lm/W |
| Temp. de couleur | 3000 K |
| Teinte de couleur (désignation) | Blanc chaud |
| Ra Indice de rendu des couleurs | ≥ 80 |
| Ecart-type de correspondance de couleur | ≤ 5 sdc |
| Groupe de sécurité photobiologique EN62778 | RG1 |
| Groupe de sécurité photobiologique EN62471 | RG0 |
| Angle de rayonnement | 100 ° x 100 ° |





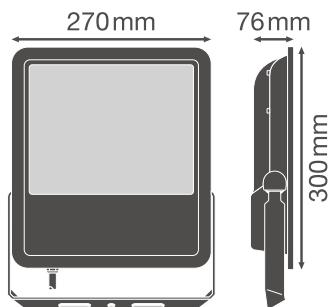
LDC typ cone



LDC typ polar

DIMENSIONS ET POIDS

| | |
|-------------------|-----------|
| Longueur | 300.00 mm |
| Largeur | 270.00 mm |
| Hauteur | 76.00 mm |
| Poids du produit | 3900,00 g |
| Longueur de câble | 1000 mm |



Matériau & couleurs

| | |
|------------------------------------------|--------------|
| Couleur du produit | Noir |
| Couleur du teinte | Noir |
| Matériau de corps | Aluminium |
| Matériau de fermeture | Verre trempé |
| Matière de la surface émettrice. | Verre |
| Test au fil incand. selon CEI 60695-2-12 | 650 °C |
| Teneur en mercure | 0.0 mg |

APPLICATION & MONTAGE

| | |
|------------------------------------------|------------------------------|
| Plage de température ambiante | -20...+50 °C |
| Type de connexion | Câble, 3-pôles |
| Type de protection | IP65 |
| Indice de protec. IK (résist. aux [PIM]) | IK08 |
| Gradable | Non |
| Montage | Surface |
| Emplacement montage | Mur / Poteau / Sol / Plafond |
| Application | Outdoor |
| Orientable | Oui |
| Module LED remplaçable | Non remplaçable |

Durée de vie

| | |
|---------------------------------|---------|
| Durée de vie L70/B50 @ 25 °C | 50000 h |
| Durée de vie L80/B10 @ 25 °C | 30000 h |
| Durée de vie L90/B10 @ 25 °C | 15000 h |
| Nombre de cycles de commutation | 100000 |

Alimentation

| | |
|-------------------|--------|
| Courant de sortie | 790 mA |
|-------------------|--------|

CERTIFICATS ET NORMES

| | |
|--------------------------------|--------------------------------|
| Normes | CE / CB / TÜV SÜD / EAC / RoHS |
| Température de surface limitée | Oui |
| Résistance aux chocs de balle | Non |

TÉLÉCHARGEMENTS



TÉLÉCHARGEMENTS



User instruction



Declarations Of Conformity CE



IES file (IES)



LDT file (Eulumdat)



R3D file (Relux 3D Model)



M4D file (3D Model with rotation axis)



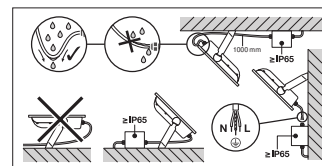
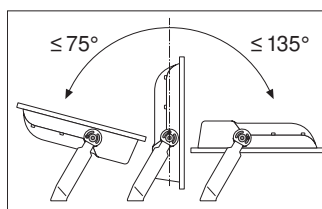
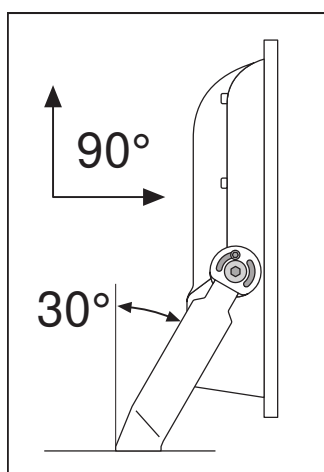
UGR file (UGR table)

DONNÉES LOGISTIQUES

| Code produit | Unité d'emballage (Pièces/Unité) | Dimensions (longueur x largeur x hauteur) | Poids approximatif | Volume |
|---------------|----------------------------------|-------------------------------------------|--------------------|-----------------------|
| 4058075352155 | Carton de regroupement 1 | 386 mm x 306 mm x 133 mm | 4520.00 g | 15.71 dm ³ |

Le code produit mentionné décrit la petite quantité d'unité qui peut être commandée. Une unité peut contenir un ou plusieurs produits. Lorsque vous passez la commande, merci de bien vouloir entrer une unité ou un multiple d'une unité.

DÉTAILS COMPLÉMENTAIRES



Références / Liens

– Plus d'informations sur la garantie sous www.ledvance.fr/garantie



AVERTISSEMENT

Sous réserve de modifications. Sauf erreur ou omission. Veuillez à toujours utiliser la version la plus récente.