

FICHE PRODUIT

ENDURA Style Cylinder Ceiling 6W

ENDURA® STYLE CYLINDER | Appliques murales et bornes en acier inoxydable avec éclairage indirect



Zones d'application

- Utilisation en extérieur (IP44)
- Façades de bâtiments
- Jardins, balcons et autres espaces extérieurs
- Éclairage de voies
- Allées

Avantages du produit

- Éco-énergétique grâce à la technologie LED
- Installation facile et rapide

Caractéristiques du produit

- Luminaires LED extérieurs fonctionnels
- Corps en polycarbonate recouvert d'acier inoxydable
- Disponible en luminaires pour murs, plafonds et bornes



DONNÉES TECHNIQUES

DONNÉES ÉLECTRIQUES

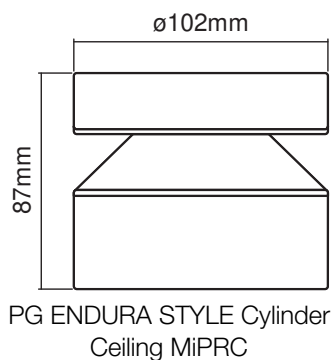
Puissance nominale	6,00 W
Tension nominale	220...240 V
Fréquence du réseau	50...60 Hz
Intensité nominale	40,000 mA
Nombre maximal de luminaires par disjoncteur miniature B16	320
nombre max. de luminaires par disjoncteur C16	320
Facteur de puissance λ	> 0,5
Distorsion harmonique totale	< 120 %
Classe de protection	II
Mode d'opération	Mains voltage

Données photométriques

Flux lumineux	360 lm
Flux lumineux total des sources lumineuses confinées	660 lm
Efficacité lumineuse	60 lm/W
Temp. de couleur	3000 K
Teinte de couleur (désignation)	Blanc chaud
Ra Indice de rendu des couleurs	> 80
Ecart-type de correspondance de couleur	< 6 sdc _m
Indice du papillotement (PstLM)	-
Indice de l'effet stroboscopique (SVM)	-
Groupe de sécurité photobiologique EN62778	RG0
UGR longitudinal	< 25

DIMENSIONS ET POIDS

Diamètre	101,00 mm
Longueur	102,0 mm
Largeur	102,0 mm
Hauteur	90,00 mm
Poids du produit	250,00 g



Matériau & couleurs

Couleur du produit	Acier
Couleur du teinte	Acier
Matériau de corps	Stainless steel
Matériau de fermeture	Polycarbonate (PC)
Teneur en mercure	0.0 mg

APPLICATION & MONTAGE

Plage de température ambiante	-20...+40 °C
Plage de température de stockage	-20...+85 °C
Type de connexion	Bornier à vis
Type de protection	IP44
Gradable	Non
Montage	Surface
Emplacement montage	Mur
Application	Extérieur
Module LED remplaçable	Non remplaçable
Avec source de lumière	Oui

Durée de vie

Durée de vie L70/B50 @ 25 °C	40000 h ¹⁾
Nombre de cycles de commutation	15000

¹⁾ t[h]: L70 / B50 @ 25 °C (Ta), t[h]: L80 / B10 @ 25 °C (Ta), t[h]: L90 / B10 @ 25 °C (Ta)

CERTIFICATS ET NORMES

Normes	CE / EAC / UKCA
Température de surface limitée	Non






DONNÉES SUPPLÉMENTAIRES SUR LE PRODUIT

Nombre de sources	empty
-------------------	-------

ÉQUIPEMENT / ACCESSOIRES

– Accessoires de montage et de connexion complets fournis

TÉLÉCHARGEMENTS

	Documents et certificats	Nom du document
	User Instruction	ENDURA STYLE CYLINDER CEILING
	Legal information	Legal insert
	Legal information	Informationstext 18 Abs 4 ElektroG
	Declarations of conformity	CE Declaration Endura Style Cylinder
	Declarations Of Conformity UKCA	Fixed LUM

DONNÉES LOGISTIQUES

Code produit	Unité d'emballage (Pièces/Unité)	Dimensions (longueur x largeur x hauteur)	Poids approximatif	Volume
4058075205413	Etui carton fermé 1	124 mm x 154 mm x 166 mm	290.00 g	3.17 dm ³
4058075205420	Carton de regroupement 6	380 mm x 175 mm x 320 mm	1971.00 g	21.28 dm ³

Le code produit mentionné décrit la petite quantité d'unité qui peut être commandée. Une unité peut contenir un ou plusieurs produits. Lorsque vous passez la commande, merci de bien vouloir entrer une unité ou un multiple d'une unité.

AVERTISSEMENT

Sous réserve de modifications. Sauf erreur ou omission. Veuillez à toujours utiliser la version la plus récente.