

FICHE PRODUIT

LN MAG BATTEN T5 1468

LINEAR MAGNETIC BATTEN T5 | Insert de luminaire pour LED TUBE T5 AC



Zones d'application

- Kit de remplacement pour la modernisation des plafonniers métalliques existants (fluorescents T8 et T5) par la technologie LED qui permet de réaliser des économies d'énergie
- Bureaux, bâtiments publics
- Supermarchés et grands magasins
- Industrie
- Couloirs, foyers, salles d'attente

Avantages du produit

- Rénovation sans remplacer complètement les luminaires existants
- Si nécessaire, l'ancien luminaire peut rester installé au plafond pendant le processus de conversion
- Le ballast et le câblage peuvent rester dans l'ancien luminaire si nécessaire
- Le remplacement facile du TUBE LED T5 AC permet de participer à l'évolution de la technologie LED dans le temps
- Solution de mise à niveau simple et rapide
- Fusible intégré pour plus de sécurité
- Garantie de 5 ans

Caractéristiques du produit

- Disponible en 4 longueurs différentes : 568 mm, 868 mm, 1168 mm et 1468 mm
- Insert de luminaire pour loger un TUBE LED T5 AC 230V
- Convient pour LED TUBE T5 AC, HE ou HO, 830/840/865
- Aimants puissants en néodyme

Oops! An Error Occurred

The server returned a "500 Internal Server Error".

Something is broken. Please let us know what you were doing when this error occurred. We will fix it as soon as possible. Sorry for any inconvenience caused.

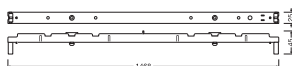
DONNÉES TECHNIQUES

DONNÉES ÉLECTRIQUES

Tension nominale	220...240 V
Fréquence du réseau	50...60 Hz
Classe de protection	I
Mode d'opération	Mains voltage

DIMENSIONS ET POIDS

Longueur	1468,00 mm
Largeur	25,00 mm
Hauteur	45,00 mm
Poids du produit	630,00 g
Longueur de câble	1030 mm



Matériau & couleurs

Couleur du produit	Blanc
Couleur du teinte	Blanc
Matériau de corps	Acier
Test au fil incand. selon CEI 60695-2-12	850 °C
Teneur en mercure	0.0 mg

APPLICATION & MONTAGE

Plage de température ambiante	-20...+45 °C
Plage de température de stockage	-20...80 °C
Type de connexion	Bornier sans vis, 3 pôles
Type de protection	IP20
Indice de protec. IK (résist. aux [PIM])	IK02
Gradable	Non
Montage	Saillie
Emplacement montage	Plafond

Application	Indoor
Avec source de lumière	Non
Référence de la douille	G5

CERTIFICATS ET NORMES

Normes	CE / ENEC / TÜV Rheinland / UKCA / EAC
Température de surface limitée	Non
Résistance aux chocs de balle	Non

DONNÉES SUPPLÉMENTAIRES SUR LE PRODUIT

Nombre de sources	1
-------------------	---

TÉLÉCHARGEMENTS

Documents et certificats



User instruction



Packaging insert



Declarations Of Conformity CE

Textes pour appels d'offres



Offres

DONNÉES LOGISTIQUES

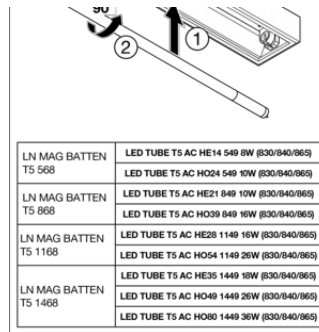
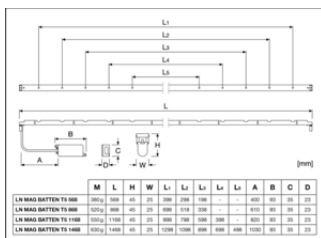
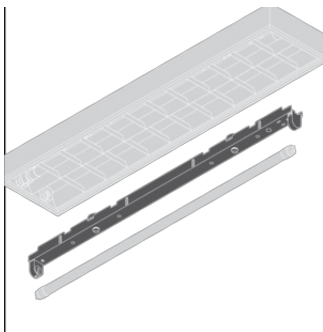
Code produit	Unité d'emballage (Pièces/Unité)	Dimensions (longueur x largeur x hauteur)	Poids approximatif	Volume
4099854009761	Etui carton fermé 1	70 mm x 1,482 mm x 37 mm	769.00 g	3.84 dm ³
4099854009778	Carton de regroupement 10	1,504 mm x 372 mm x 90 mm	8415.00 g	50.35 dm ³

Le code produit mentionné décrit la petite quantité d'unité qui peut être commandée. Une unité peut contenir un ou plusieurs produits. Lorsque vous passez la commande, merci de bien vouloir entrer une unité ou un multiple d'une unité.

DÉTAILS COMPLÉMENTAIRES

The server returned a "500 Internal Server Error".

Something is broken. Please let us know what you were doing when this error occurred. We will fix it as soon as possible. Sorry for any inconvenience caused.



Références / Liens

- Plus d'informations sur la garantie sous www.ledvance.fr/garantie

AVERTISSEMENT

Sous réserve de modifications. Sauf erreur ou omission. Veuillez à toujours utiliser la version la plus récente.