



# FICHE DE DONNÉES PRODUIT

## FLOODLIGHT LED 150 W 4000 K BK

FLOODLIGHT ASYMMETRIC | Luminaire avec distribution asymétrique de la lumière



### DOMAINES D'APPLICATION

- Remplace les projecteurs halogènes
- Zones publiques
- Façades de bâtiments
- Éclairage architectural

### AVANTAGES PRODUITS

- Économies d'énergie pouvant atteindre 90% par rapport aux projecteurs de lampe halogène
- Poids et dimensions optimisés grâce au design compact
- Lumière très homogène

### CARACTÉRISTIQUES PRODUIT

- Projecteur à rayonnement asymétrique
- Type de protection : IP65



## FICHE TECHNIQUE

## Données électriques

<b>Puissance nominale</b>	150,00 W
<b>Mode d'opération</b>	Electronic control gear (ECG)
<b>Tension nominale</b>	220...240 V
<b>Fréquence du réseau</b>	50/60 Hz
<b>Facteur de puissance <math>\lambda</math></b>	>0,90

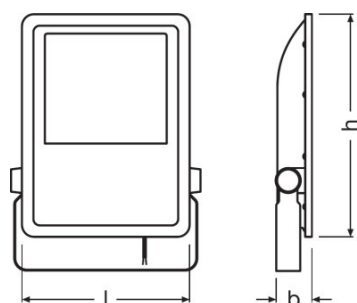
## Données photométriques

<b>Temp. de couleur</b>	4000 K
<b>Flux lumineux</b>	15000 lm
<b>Ecart-type de correspondance de couleur</b>	$\leq 5$ sdc <sub>m</sub>
<b>Teinte de couleur (désignation)</b>	Cool White
<b>Ra Indice de rendu des couleurs</b>	>80
<b>Efficacité lumineuse</b>	100 lm/W

## Données photométriques

<b>Angle de rayonnement</b>	38 ° x 80 °
-----------------------------	-------------

## Dimensions &amp; poids



<b>Longueur</b>	402,4 mm
<b>Largeur</b>	303,4 mm
<b>Hauteur</b>	64,0 mm
<b>Poids du produit</b>	7000,00 g
<b>Longueur de câble</b>	1000 mm

## Couleurs &amp; matériaux

<b>Matériau de corps</b>	Aluminum
<b>Couleur du teinte</b>	Black

<b>Couleur du produit</b>	Black
---------------------------	-------

## Température

<b>Plage de température ambiante</b>	-20...50 °C
--------------------------------------	-------------

## Durée de vie

<b>Durée de vie L70 @ 25 °C</b>	50000 h
<b>Durée de vie L80 @ 25 °C</b>	40000 h
<b>Durée de vie L90 @ 25 °C</b>	20000 h
<b>Nombre de cycles de commutation</b>	30000

## Donnée produit supplémentaire

<b>Montage</b>	Surface
<b>Emplacement montage</b>	Wall / Floor

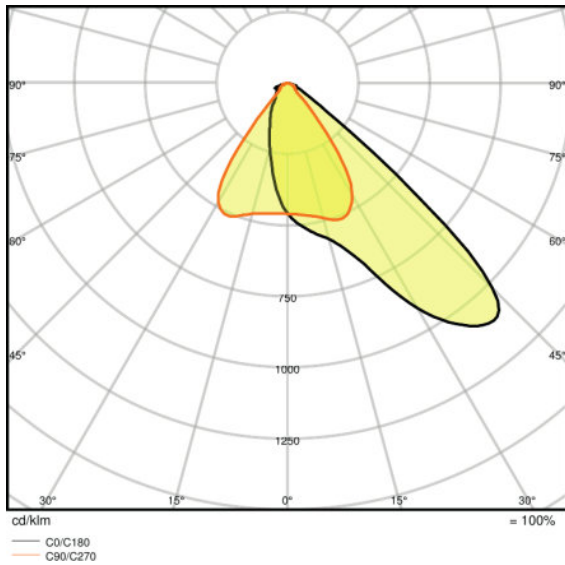
## Capacités

<b>Gradable</b>	Non
<b>Type de connexion</b>	Cable, 3-pole
<b>Module LED remplaçable</b>	Non remplaçable

## Certificats &amp; Normes

<b>Indice de protec. IK (résist. aux chocs)</b>	IK08
<b>Photobiological safety group</b>	RG 1
<b>Classe de protection</b>	I
<b>Type de protection</b>	IP65
<b>Normes</b>	CE/CB/TÜV SÜD/EAC/RoHS

## Distribution de lumière



Courbe photométrique, polaire

## DONNÉES LOGISTIQUES

Code produit	Description produit	Unité d'emballage (Pièces/Unité)	Dimensions (longueur x largeur x hauteur)	Volume	Poids brut
4058075814752	FLOODLIGHT LED 150 W 4000 K BK	Carton de regroupement 1	499 mm x 399 mm x 126 mm	25.09 dm <sup>3</sup>	7578,00 g

Le code produit mentionné décrit la petite quantité d'unité qui peut être commandée. Une unité peut contenir un ou plusieurs produits. Lorsque vous passez la commande, merci de bien vouloir entrer une unité ou un multiple d'une unité.

## AVERTISSEMENT

Sous réserve de modifications. Sauf erreur ou omission. Veuillez à toujours utiliser la version la plus récente.