



FICHE DE DONNÉES PRODUIT

FLOODLIGHT LED 200 W 4000 K BK

FLOODLIGHT ASYMMETRIC | Luminaire avec distribution asymétrique de la lumière



DOMAINES D'APPLICATION

- Remplace les projecteurs halogènes
- Zones publiques
- Façades de bâtiments
- Éclairage architectural

AVANTAGES PRODUITS

- Économies d'énergie pouvant atteindre 90% par rapport aux projecteurs de lampe halogène
- Poids et dimensions optimisés grâce au design compact
- Lumière très homogène

CARACTÉRISTIQUES PRODUIT

- Projecteur à rayonnement asymétrique
- Type de protection : IP65



FICHE TECHNIQUE

Données électriques

Puissance nominale	200,00 W
Mode d'opération	Electronic control gear (ECG)
Tension nominale	220...240 V
Fréquence du réseau	50/60 Hz
Facteur de puissance λ	>0,90

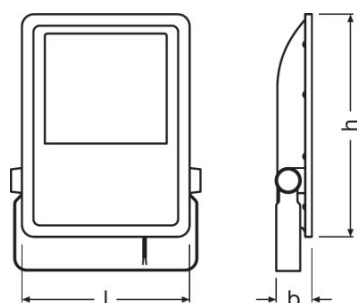
Données photométriques

Temp. de couleur	4000 K
Flux lumineux	20000 lm
Ecart-type de correspondance de couleur	≤ 5 sdc _m
Teinte de couleur (désignation)	Cool White
Ra Indice de rendu des couleurs	>80
Efficacité lumineuse	100 lm/W

Données photométriques

Angle de rayonnement	38 ° x 80 °
-----------------------------	-------------

Dimensions & poids



Longueur	402,4 mm
Largeur	303,4 mm
Hauteur	64,0 mm
Poids du produit	7000,00 g
Longueur de câble	1000 mm

Couleurs & matériaux

Matériau de corps	Aluminum
Couleur du teinte	Black

Couleur du produit	Black
---------------------------	-------

Température

Plage de température ambiante	-20...50 °C
--------------------------------------	-------------

Durée de vie

Durée de vie L70 @ 25 °C	50000 h
Durée de vie L80 @ 25 °C	40000 h
Durée de vie L90 @ 25 °C	20000 h
Nombre de cycles de commutation	30000

Donnée produit supplémentaire

Montage	Surface
Emplacement montage	Wall / Floor

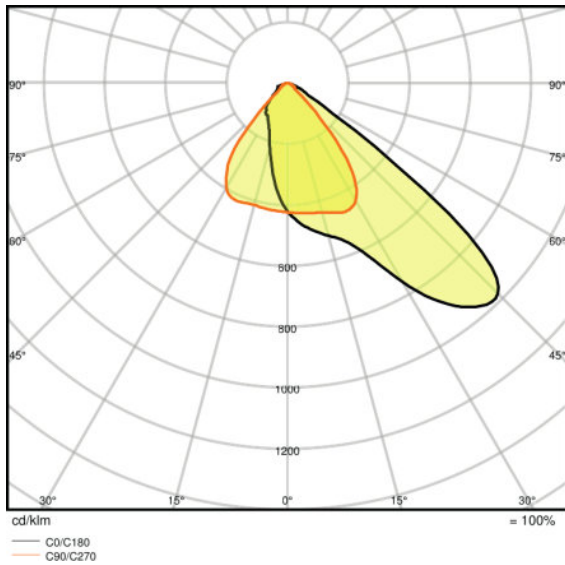
Capacités

Gradable	Non
Type de connexion	Cable, 3-pole
Module LED remplaçable	Non remplaçable

Certificats & Normes

Indice de protec. IK (résist. aux chocs)	IK08
Photobiological safety group	RG 1
Classe de protection	I
Type de protection	IP65
Normes	CE/CB/TÜV SÜD/EAC/RoHS

Distribution de lumière



Courbe photométrique, polaire

DONNÉES LOGISTIQUES

Code produit	Description produit	Unité d'emballage (Pièces/Unité)	Dimensions (longueur x largeur x hauteur)	Volume	Poids brut
4058075814769	FLOODLIGHT LED 200 W 4000 K BK	Carton de regroupement 1	499 mm x 399 mm x 126 mm	25.09 dm ³	8043,00 g

Le code produit mentionné décrit la petite quantité d'unité qui peut être commandée. Une unité peut contenir un ou plusieurs produits. Lorsque vous passez la commande, merci de bien vouloir entrer une unité ou un multiple d'une unité.

AVERTISSEMENT

Sous réserve de modifications. Sauf erreur ou omission. Veuillez à toujours utiliser la version la plus récente.