

FICHE PRODUIT

TR SP XR V 30W 930 24DEG WT FRUIT

TRACKLIGHT SPECIAL FOOD LED | Tracklight Spot triphasé avec LED spéciale



Zones d'application

- Magasins, supermarchés
- Présentation des aliments par ex. boucheries, boulangeries, supermarchés ou transformateurs de viande
- Hôtels, restaurants

Avantages du produit

- Distribution spectrale spécialement adaptée pour la présentation des aliments
- Réflecteur facilement remplaçable grâce à la ventouse en caoutchouc
- Aucune distraction des objets éclairés grâce à la conception réduite
- Faible scintillement grâce à un ballast électronique spécial
- Bonne réduction de l'éblouissement ($UGR \leq 19$)

Caractéristiques du produit

- Spots sur rail compact avec alimentation intégrée
- Angle de rotation : 350 °, angle d'inclinaison : 90 °
- Efficacité lumineuse du luminaire : jusqu'à 95 lm/W
- Indice de rendu des couleurs IRC 90
- Doté de réflecteurs avec un angle de faisceau de 24 °
- Boîtier en aluminium moulé sous pression durable
- Disponible en blanc mat (comme RAL9003), noir mat (comme RAL9005)



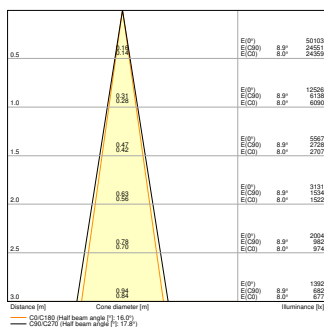
DONNÉES TECHNIQUES

DONNÉES ÉLECTRIQUES

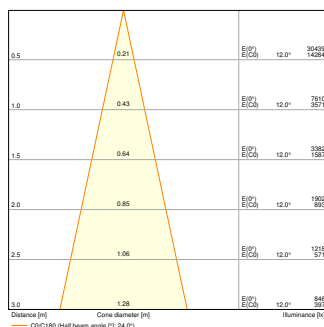
Puissance nominale	30,00 W
Tension nominale	220...240 V
Fréquence du réseau	50...60 Hz
Intensité nominale	750,000 mA
Courant d'appel	0,72 A
Durée courant appel T sub h50 / sub	51 µs
Nombre maximal de luminaires par disjoncteur miniature B16	94
Max. de luminaires par disjoncteur C10 A	58
nombre max. de luminaires par disjoncteur C16	94
Facteur de puissance λ	> 0,90
Distorsion harmonique totale	< 15 %
Classe de protection	II
Tension maximum entre Phase/Neutre	1000 V
Mode d'opération	Integrated LED driver

Données photométriques

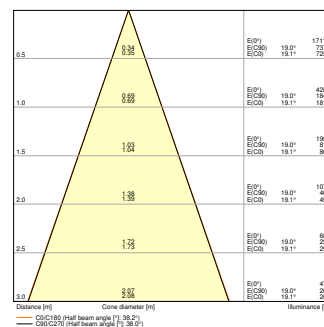
Flux lumineux	2250 lm
Efficacité lumineuse	75 lm/W
Temp. de couleur	3000 K
Teinte de couleur (désignation)	Blanc chaud
Ra Indice de rendu des couleurs	> 90
Ecart-type de correspondance de couleur	<16 sdc
Intensité lumineuse	2600 cd
Faible scintillement	Oui
Indice du papillotement (PstLM)	<1
Indice de l'effet stroboscopique (SVM)	<0.4
Groupe de sécurité photobiologique EN62778	RG1
Angle de rayonnement	24 °
UGR longitudinal	< 20



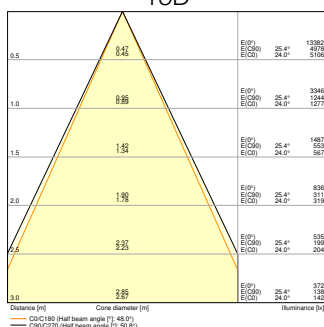
TR SP XR V 30W 930 FRUIT WT
15D



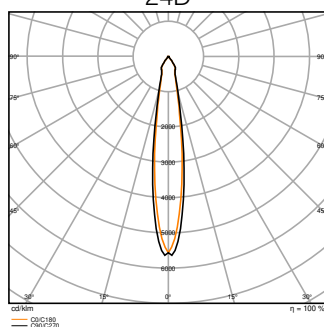
TR SP XR V 30W 930 FRUIT WT
24D



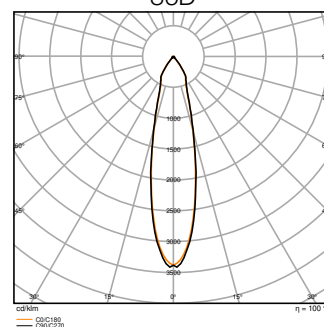
TR SP XR V 30W 930 FRUIT WT
36D



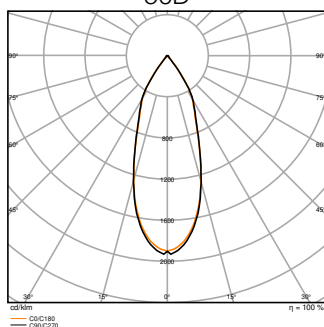
TR SP XR V 30W 930 FRUIT WT
50D



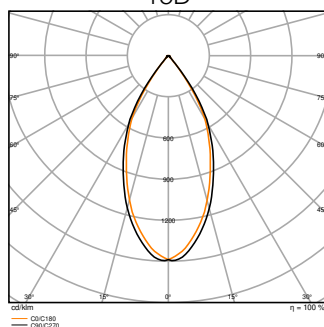
TR SP XR V 30W 930 FRUIT WT
15D



TR SP XR V 30W 930 FRUIT WT
24D



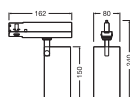
TR SP XR V 30W 930 FRUIT WT
36D



TR SP XR V 30W 930 FRUIT WT
50D

DIMENSIONS ET POIDS

Diamètre	80,00 mm
Longueur	150,00 mm
Hauteur	240,00 mm
Poids du produit	620,00 g



TR SP XR V 30W 24DEG

Matériau & couleurs

Couleur du produit	Blanc
Couleur du teinte	Blanc
Numéro RAL [PIM]	RAL9003
Matériau de corps	Aluminum
Test au fil incand. selon CEI 60695-2-12	650 °C
Teneur en mercure	0.0 mg

APPLICATION & MONTAGE

Plage de température ambiante	-20...+40 °C
Plage de température de stockage	-20...+80 °C
Type de connexion	Adaptateur, triphasé
Type de protection	IP20/IP20
Indice de protec. IK (résist. aux [PIM])	IK02
Gradable	Non
Montage	Surface
Emplacement montage	Rail de montage
Application	Indoor
Orientable	Oui
Avec source de lumière	Oui
Source lumineuse remplaçable	Non

Durée de vie

Durée de vie L70/B50 @ 25 °C	50000 h ¹⁾
Durée de vie L80/B10 @ 25 °C	35000 h ¹⁾
Durée de vie nominale L80 / B50 à 25 °C	45000 h
Durée de vie L90/B10 @ 25 °C	25000 h
Nombre de cycles de commutation	25000

¹⁾ t[h] : L70 / B50 à 25 °C (Ta), t[h] : L80 / B10 à 25 °C (Ta), t[h] : L90 / B10 à 25 °C (Ta)

Alimentation

Courant de sortie	750 mA
Alimentation électronique - Courant d'ondulation de sortie	< 3 %

ÉCLAIRAGE DE SECOURS

Type de test en fonctionnement d'urgence	Aucun
--	-------

CERTIFICATS ET NORMES

Normes	CE / ENEC / UKCA / EAC
Température de surface limitée	Non
Résistance aux chocs de balle	Non
Module LED remplaçable	Non remplaçable








DONNÉES SUPPLÉMENTAIRES SUR LE PRODUIT

Notes bas de page util. uniquem. produit	Disponible à partir de septembre 2025
--	---------------------------------------



Conseils de sécurité

- Tous les branchements électriques doivent être effectués par une personne qualifiée.
- Attention, risque de choc électrique.

TÉLÉCHARGEMENTS

	Documents et certificats	Nom du document
	Instructions pour l'utilisateur / instructions de sécurité	G11247140 TRACKLIGHT SPOT XR
	Informations légales	Safety Insert G11218810
	Informations légales	Informationstext 18 Abs 4 ElektroG
	Informations légales	LSI G11254552 TRACKLIGHT SPOT XR
	Déclarations de conformité	TRACKLIGHT SPOT
	Déclarations de conformité UKCA	TRACKLIGHT SPOT
	Certificats	ENEC TR SP XR

Photométrie et fichiers pour études d'éclairage		Nom du document
	Fichier IES (IES)	TR SP XR V 30W 930 FRUIT WT 15D
	Fichier IES (IES)	TR SP XR V 30W 930 FRUIT WT 24D
	Fichier IES (IES)	TR SP XR V 30W 930 FRUIT WT 36D
	Fichier IES (IES)	TR SP XR V 30W 930 FRUIT WT 50D
	Fichier LDT (Eulumdat)	TR SP XR V 30W 930 FRUIT WT 15D
	Fichier LDT (Eulumdat)	TR SP XR V 30W 930 FRUIT WT 24D
	Fichier LDT (Eulumdat)	TR SP XR V 30W 930 FRUIT WT 36D
	Fichier LDT (Eulumdat)	TR SP XR V 30W 930 FRUIT WT 50D
	Fichier UGR (tableau UGR)	TR SP XR V 30W 930 FRUIT WT 15D
	Fichier UGR (tableau UGR)	TR SP XR V 30W 930 FRUIT WT 24D
	Fichier UGR (tableau UGR)	TR SP XR V 30W 930 FRUIT WT 36D
	Fichier UGR (tableau UGR)	TR SP XR V 30W 930 FRUIT WT 50D
	Courbe de distribution de la lumière type cône	TR SP XR V 30W 930 FRUIT WT 15D
	Courbe de distribution de la lumière type cône	TR SP XR V 30W 930 FRUIT WT 24D
	Courbe de distribution de la lumière type cône	TR SP XR V 30W 930 FRUIT WT 36D
	Courbe de distribution de la lumière type cône	TR SP XR V 30W 930 FRUIT WT 50D
	Courbe de répartition de la lumière type polaire	TR SP XR V 30W 930 FRUIT WT 15D
	Courbe de répartition de la lumière type polaire	TR SP XR V 30W 930 FRUIT WT 24D
	Courbe de répartition de la lumière type polaire	TR SP XR V 30W 930 FRUIT WT 36D
	Courbe de répartition de la lumière type polaire	TR SP XR V 30W 930 FRUIT WT 50D
	Distribution de puissance spectrale	Spectral Power Distribution FRUIT

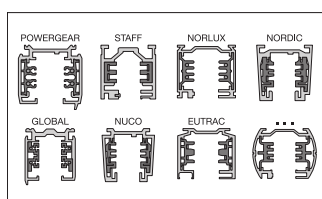
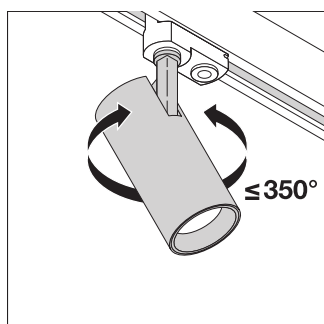
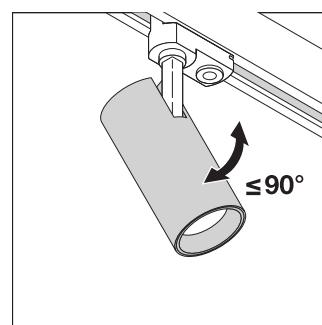
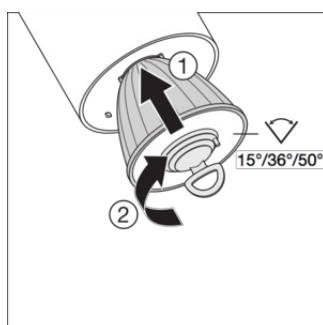
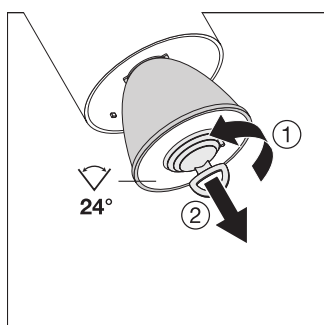
Fichiers CAD/BIM	Nom du document
 BIM Revit 3D	Tracklight Spot Zoom Dim
 CAO STEP 3D	TL XR V 30W

DONNÉES LOGISTIQUES

Code produit	Unité d'emballage (Pièces/Unité)	Dimensions (longueur x largeur x hauteur)	Poids approximatif	' Volume
4099854617126	Etui carton fermé 1	191 mm x 242 mm x 100 mm	766.00 g	4.62 dm ³
4099854617133	Carton de regroupement 4	400 mm x 262 mm x 230 mm	3560.00 g	24.10 dm ³

Le code produit mentionné décrit la petite quantité d'unité qui peut être commandée. Une unité peut contenir un ou plusieurs produits. Lorsque vous passez la commande, merci de bien vouloir entrer une unité ou un multiple d'une unité.

DÉTAILS COMPLÉMENTAIRES



Références / Liens

– Plus d'informations sur la garantie sous www.ledvance.fr/garantie

AVERTISSEMENT

Sous réserve de modifications. Sauf erreur ou omission. Veuillez à toujours utiliser la version la plus récente.