

LINEAR ULTRA OUTPUT GEN2



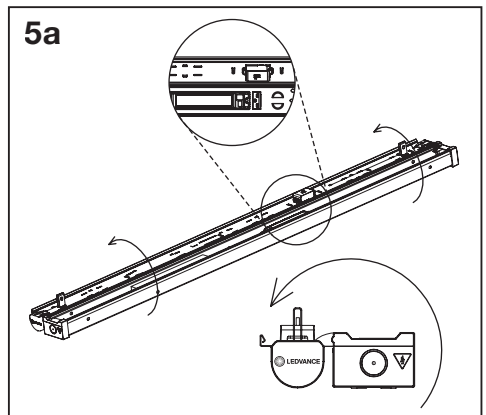
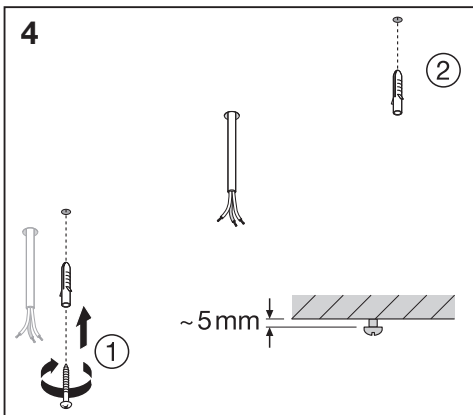
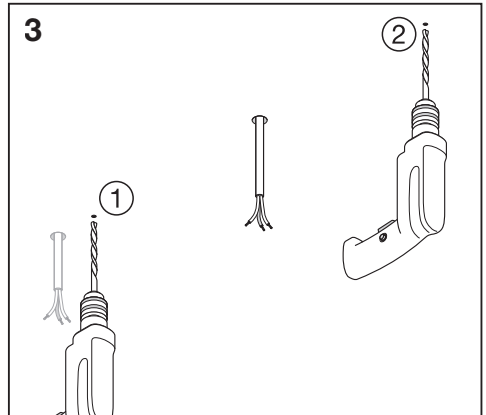
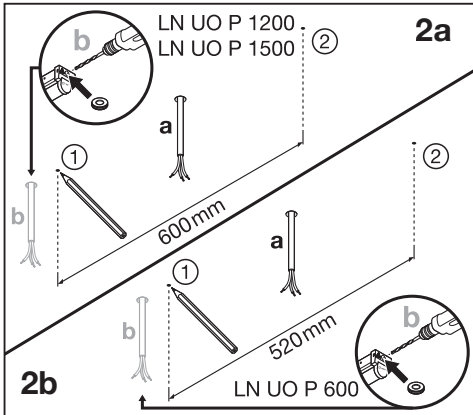
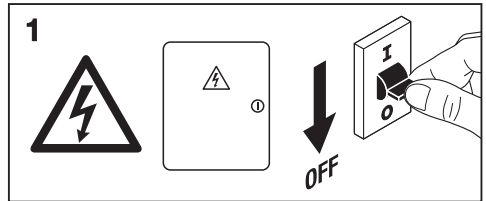
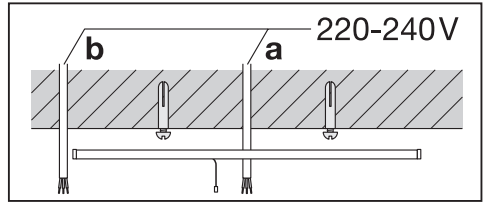
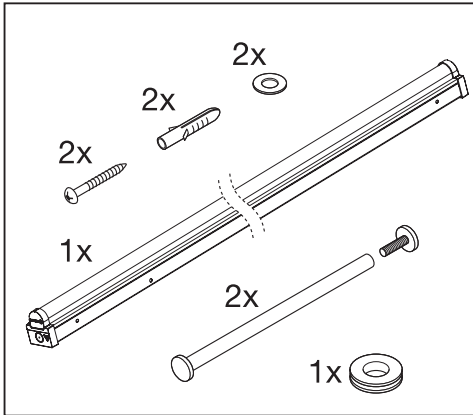
LEDVANCE



	EAN	l x w x h [mm]	W	K				IP	IK
				4000		3000			
				lm	lm/W	lm	lm/W		
LN UO 600 P 21W ML 83040 WT	4058075850354	595 x 65 x 74	21	3150	150	2940	140	20	08
			17	2550		2380			
			13	1950		1820			
			8	1200		1120			
LN UO 1200 P 27W ML 83040 WT	4099854296192	1168 x 65 x 74	27	4050	150	3780	140	20	08
			23.5	3525		3290			
			20	3000		2800			
			16.5	2475		2310			
LN UO 1500 P 48W ML 83040 WT	4099854296215	1458 x 65 x 74	48	7200	150	6720	140	20	08
			40	6000		5600			
			32	4800		4480			
			24	3600		3360			

	EAN	temp (°C)	V _{AC}	Hz	∠	PF	R _a	👤
LN UO 600 P 21W ML 83040 WT	4058075850354	-20...+40	220-240V	50/60Hz	130°	> 0.9	≥ 80	0.7 kg
LN UO 1200 P 27W ML 83040 WT	4099854296192	-20...+40	220-240V	50/60Hz	110°	> 0.9	≥ 80	1.2 kg
LN UO 1500 P 48W ML 83040 WT	4099854296215	-20...+40	220-240V	50/60Hz	110°	> 0.9	≥ 80	1.4 kg

LINEAR ULTRA OUTPUT GEN2

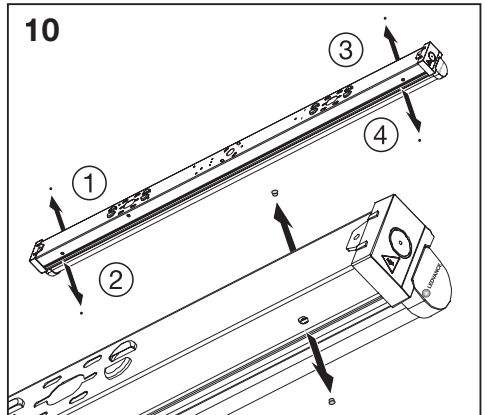
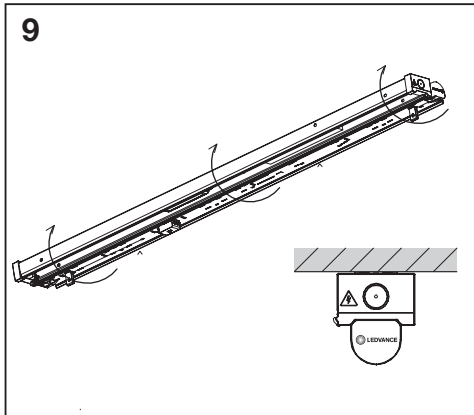
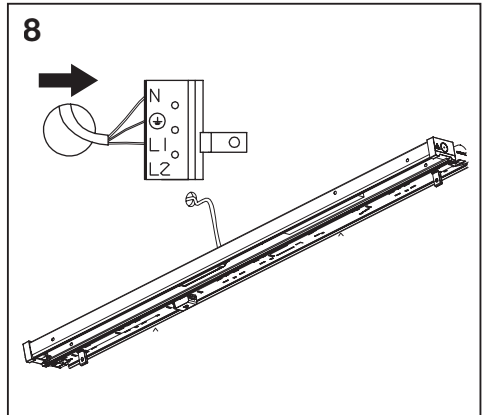
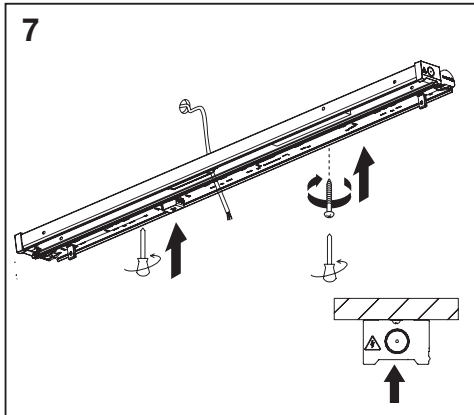
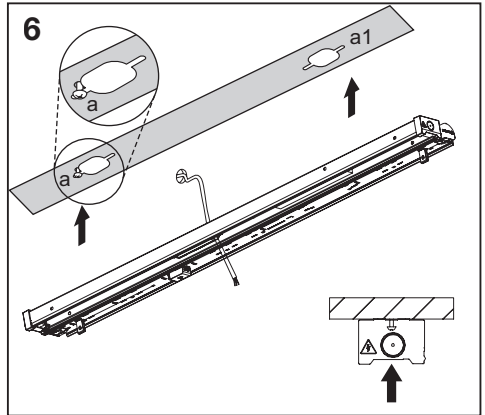


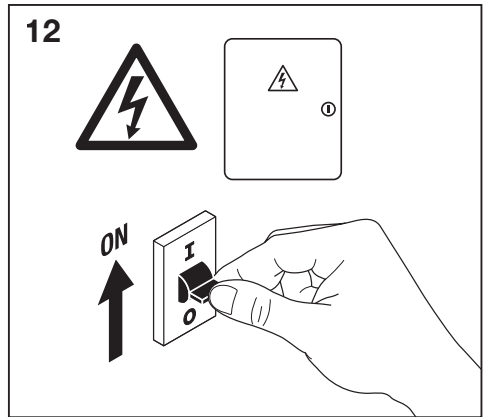
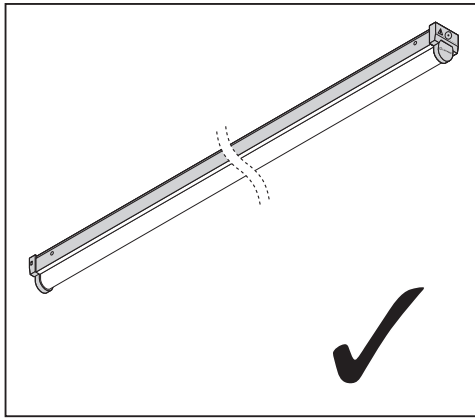
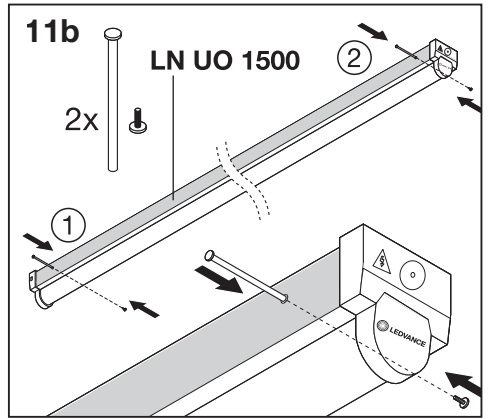
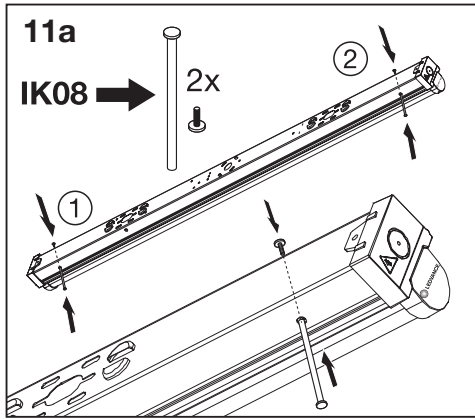
LINEAR ULTRA OUTPUT GEN2



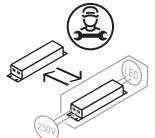
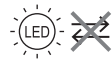
5b

	21W		27W		48W
LN UO	17W	LN UO	23.5W	LN UO	40W
P 600	13W	P 1200	20W	P 1500	32W
	8W		16.5W		24W





	C10A	B16A	C16A
LN UO 600 P 21W ML 83040 WT	n=29	n=34	n=46
LN UO 1200 P 27W ML 83040 WT	n=20	n=27	n=33
LN UO 1500 P 48W ML 83040 WT	n=13	n=18	n=21



FR
Cet appareil et
ses accessoires
se recyclent



Points de collecte sur www.quefairedemesdechets.fr



C10449057
G11231532

24.03.25

LEDVANCE SASU
CQM, 5 rue d'Altorf
67120 Molsheim France
www.ledvance.com

© LEDVANCE Ltd, Sterling House,
810 Mandarin Court, Warrington,
Cheshire, WA1 1GG, United Kingdom