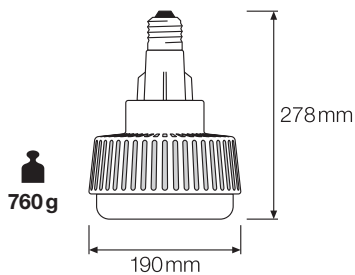
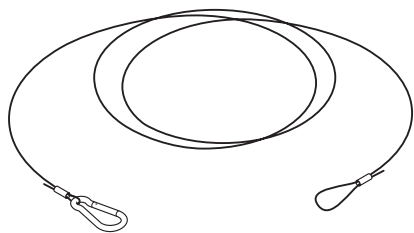
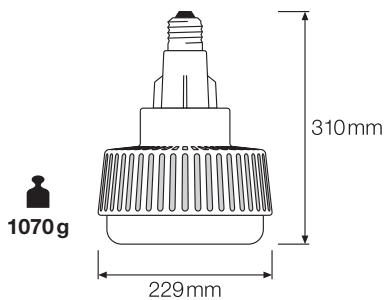


OSRAM HQL LED Highbay

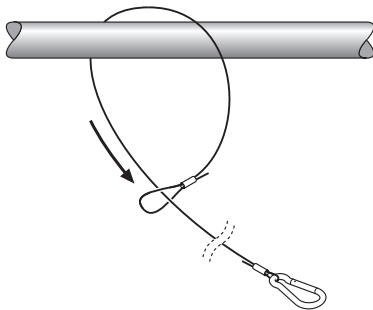
13000lm / 95W / E40



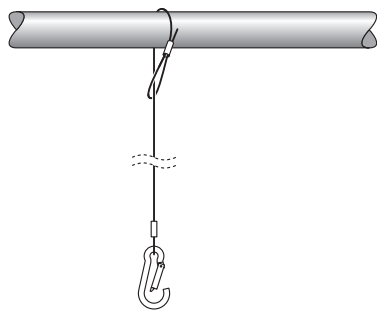
20000lm / 140W / E40



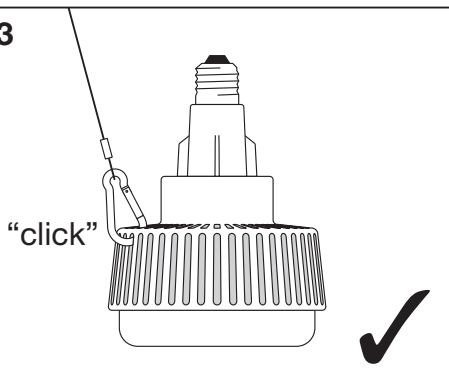
1



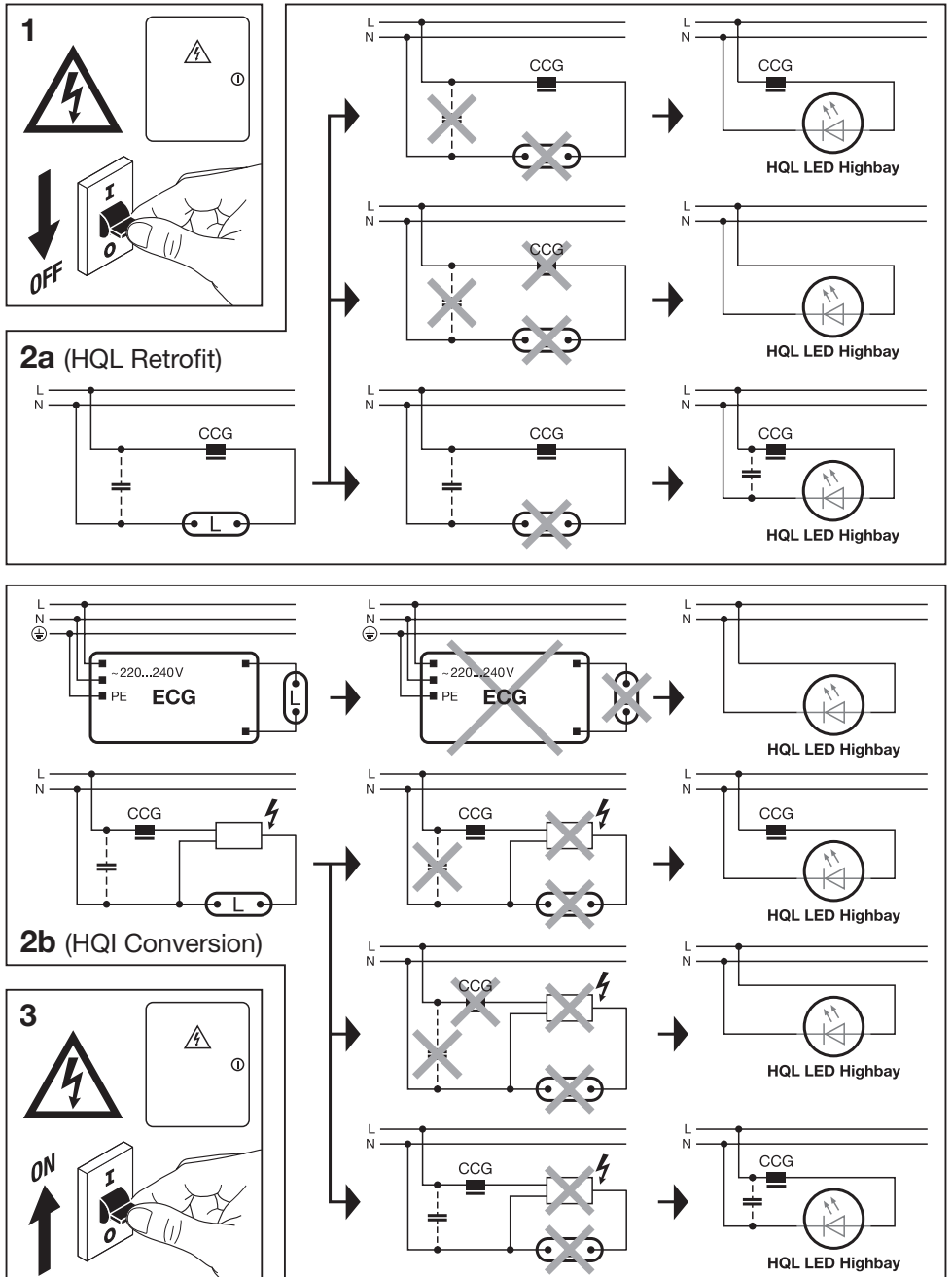
2



3



OSRAM HQL LED Highbay



OSRAM HQL LED Highbay

	Maximum case temperature (Tc)	Storage temperature (Ts)	Ambient temperature (Ta)
OSRAM HQL LED Highbay 13000lm 95W	100 °C	-20...+80 °C	-20...+50 °C
OSRAM HQL LED Highbay 20000lm 140W	100 °C	-20...+80 °C	-20...+50 °C

(D) Sicherheitshinweis: Das Produkt ist ausschließlich für den Betrieb an Netzspannung oder magnetischem Vorschaltgerät geeignet. Elektronische Vorschaltgeräte und Zündgeräte müssen vor dem Betrieb aus dem Stromkreis der Leuchte entfernt werden. Der Betrieb am Kondensator kann zu einer Reduzierung des Leistungsfaktors (Power Factor) der Anlage führen. Die Lampe ist groß, schwer und schwerer als die ersetzte Lampe. Vor der Installation muss geprüft werden, ob die Leuchte und insbesondere der Sockel im Stande ist, das Gewicht der Lampe zu tragen. Bringen Sie das in dem Paket mit der Lampe enthaltene Sicherungssel an. Der Temperaturbereich dieser Lampe ist begrenzt. Um die vollständige Lichtausbeute und Produktlebensdauer zu gewährleisten, empfehlen wir, das Glas oder die Abdeckung der Leuchte zu lösen. Die Lampen eignen sich nicht für Notbeleuchtung oder explosionsgefährdete Leuchten. Die Lampen erfüllen die Anforderungen an die Schutzart IP40. Betrieb in Außenanwendungen nur in einer geeigneten Leuchte. Die technischen Parameter der gesamten Installation sind abhängig von der Beschaffenheit der Leuchte/der Beleuchtungsanlage.

(GB) Safety advice: The product can only be operated from the mains or magnetic ballast. Electronic ballasts and ignitors must be removed from the luminaire's starter circuit prior to use. Operation of the capacitor may lead to a reduction of the power factor of the installation. The bulb may be larger and heavier than the replaced bulb. Prior to installation, please check whether the luminaire and in particular the bulb fitting can bear the weight of the bulb. Install the safety sling provided in the package with the lamp. The temperature range of this lamp is restricted. To ensure full light efficiency and product lifetime, it is recommended to detach any glass or cover of the luminaire. The lamps are not suitable for use in emergency lighting or/and explosive proof luminaires. The lamps fulfill IP40 requirement. Only use outdoors in suitable luminaires. The total system performance depends on the lighting/luminaire system.

(F) Consignes de sécurité: Le produit fonctionne uniquement sur secteur ou avec un ballast magnétique. Les ballasts électroniques et les amorceurs doivent être retirés du circuit de démarrage du luminaire avant utilisation. L'emploi du condensateur peut entraîner une réduction du facteur de puissance de l'installation. Il se peut que l'ampoule soit plus grande et plus lourde que celle qu'elle remplace. Avant l'installation, veuillez vérifier que le luminaire, et particulièrement la douille, soient capables de supporter le poids de l'ampoule. Installez l'élingue de sécurité fournie dans l'emballage avec la lampe. La plage de température de cette ampoule est restreinte. Pour garantir une efficacité lumineuse et une durée de vie optimales du produit, il est préférable de retirer tout verre ou capot présent sur le luminaire. Les lampes ne conviennent pas pour une utilisation dans les systèmes d'éclairage de secours ou/et les luminaires antidéflagrants. Les lampes garantissent un niveau de protection IP40. Utilisation extérieure uniquement dans des luminaires appropriés. Les performances globales du système dépendent de la conception du système d'éclairage et/ou du type de luminaire.

(I) Avviso per la sicurezza: il prodotto può essere collegato solo alla rete o a un alimentatore magnetico. Alimentatori e accenditori elettronici devono essere rimossi prima dell'uso dal circuito di avviamento dell'impianto di illuminazione. L'utilizzo del condensatore potrebbe portare a una riduzione dell'efficienza dell'installazione. La lampadina potrebbe essere più grande e più pesante rispetto a quella sostituita. Prima dell'installazione, controllare se l'impianto di illuminazione e in particolare il supporto per la lampadina, possono sostenere il peso della lampadina. Installare la fascia di sicurezza in dotazione della confezione della lampada. La gamma di temperature di questa lampada è limitata. Per assicurare una totale efficienza luminosa e una lunga durata del prodotto, si raccomanda di staccare il vetro o la copertura dall'impianto di illuminazione. Le lampadine non sono idonee all'uso in impianti di illuminazione di emergenza e/o a prova di esplosione. Le lampadine sono conformi al requisito IP40. Usare solo all'esterno in impianti di illuminazione idonei. Le prestazioni totali del sistema dipendono dal sistema di illuminazione/dall'impianto di illuminazione.

(E) Consejos de seguridad: El producto solo puede funcionar conectado a la red de suministro o a un balasto magnético. Se deben extraer los balastos electrónicos y cebadores del circuito de arranque de la luminaria antes de su uso. El funcionamiento del condensador puede dar lugar a una reducción del factor de potencia de la instalación. La ampolla puede tener un tamaño y un peso mayores que la ampolla reemplazada. Antes de la instalación, compruebe si la luminaria y, en particular, el acople de la ampolla pueden soportar el peso de la ampolla. Instale el cablestrillo de seguridad proporcionado en el paquete con la lámpara. El rango de temperatura de esta lámpara se reduce. Para garantizar la eficiencia total y la vida útil del producto, es recomendable quitar cualquier cristal o cubierta de la luminaria. Las lámparas no son adecuadas para usar en luces de emergencia o luminarias a prueba de explosivos. Las lámparas cumplen con el requisito IP40. Usar solo en luminarias adecuadas, exclusivamente en exteriores. El rendimiento total del sistema depende del sistema de iluminación/luminaria.

(P) Instruções de segurança: O produto só pode ser operado a partir da rede ou com balasto magnético. Os balastos eletrônicos e os arcaadores devem ser removidos do circuito de arranque da luminária antes da utilização. O funcionamento do condensador pode levar a uma redução do fator de potência da instalação. A lâmpada pode ser maior e mais pesada do que a lâmpada substituída. Antes da instalação, por favor verifique se a luminária e, em especial, o encaixe da lâmpada consegue suportar o peso da lâmpada. Instale a cinta de segurança fornecida na embalagem com a lâmpada. A faixa de temperatura desta lâmpada é restrita. Para garantir a eficiência total da luz e a vida útil do produto, recomenda-se a remoção de qualquer vidro ou cobertura da luminária. As lâmpadas não são adequadas para uso em iluminação de emergência e/ou luminárias a prova de explosão. As lâmpadas cumprem o requisito IP40. Para ar livre, apenas usar luminárias adequadas. O desempenho total do sistema depende do sistema de iluminação/luminária.

(GR) Συμβουλή ασφαλείας: Το προϊόν μπορεί να λειτουργήσει μόνο στο ηλεκτρικό δίκτυο ή μαγνητικό πηνίο. Τα ηλεκτρικά πηνία και ο αναφλεκτητής πρέπει να αφαιρεθούν από το κύκλωμα έναρξης του φωτιστικού πριν τη χρήση. Η λειτουργία του πυκνωτή μπορεί να οδηγήσει σε μείωση της ισχύος της εγκατάστασης. Ο λαμπτήρας μπορεί να είναι μεγαλύτερος και βαρύτερος από τον λαμπτήρα αντικατάστασης. Πριν από την εγκατάσταση, ελέγξτε αν το φωτιστικό και ειδικότερα το σημείο σύνδεσης μπορεί να αντέξει το βάρος του λαμπτήρα. Τοποθετήστε τον ψάκτα ασφαλείας που παρέχεται στη συσκευασία μαζί με τη λάμπα. Το εύρος θερμοκρασίας αυτού του λαμπτήρα είναι περιορισμένο. Για να εξασφαλίσετε τη πλήρη απόδοση φωτισμού και η διάρκεια ζωής του προϊόντος, συνιστάται η απομάκρυνση οποιαδήποτε υαλοπλάκας ή καλύμματος από το φωτιστικό. Οι λαμπτήρες δεν είναι κατάλληλοι για χρήση

σε φωτιστικά ασφαλείας ή/και σε χώρους με εύφλεκτα αέρια. Οι λαμπτήρες πληρούν τις απαιτήσεις IPR40. Χρησιμοποιείτε μόνο εξωτερικά σε κατάλληλα φωτιστικά. Η συνολική απόδοση του συστήματος εξαρτάται από το σύστημα φωτισμού/φωτιστικού.

(NL) Veiligheidsadvies: Het product kan alleen worden aangesloten op het lichtnet of op een magnetische ballast. Vóór gebruik moeten de elektronische ballasten en de ontstekers uit het circuit van de lampstarter worden verwijderd. Toepassing van de condensator kan leiden tot een reductie in het energieverbruik van de installatie. De lamp kan groter en zwaarder zijn dan de te vervangen lamp. Controleer vóór de installatie of de armatuur en de fitting voor de gloeilamp het gewicht van de lamp kunnen dragen. Installeer de veiligheidslus die in de verpakking van de lamp is meegeleverd. Het temperatuurbereik van deze lamp is beperkt. Om de maximale lichtopbrengst en levensduur te kunnen garanderen, wordt aanbevolen om elk glas en elke afdekking van de armatuur te demonteren. De lampen zijn niet geschikt voor gebruik in noodverlichting of/and explosiebestendige armaturen. De lampen voldoen aan de IP40-vereisten. Buitenshuis uitsluitend in daarvoor bestemde armaturen gebruiken. De totale systeemprestaties hangen af van het verlichtings-/armatuursysteem.

(S) Säkerhetsmeddelande: Produkten kan endast drivas från elnätet eller magnetisk ballast. Elektronisk ballast och ländare måste avlägsnas från armatörens startströmkrets före användning. Användning av kondensator kan leda till en reduktion av installationens strömfaktor. Glödlampor kan vara större och tyngre än den ersatta glödlampan. Före installationen ombes du kontrollera om armaturen, och i synnerhet fästet för glödlampor, klarar av glödlampans vikt. Installera säkerhetsbandet som medföljer i paketet med lampen. Temperaturintervallet för denna lamp är mer begränsat. För att säkerställa full ljuseffektivitet och livslid för produkten rekommenderas du ta bort eventuellt glas eller överdrag från armaturen. Lamporna är inte lämpliga för användning i nödarmatur eller/and explosionsbeständiga armaturer. Lamporna uppfyller IP40-kraven. Använd endast utomhus i lämpliga armaturer. Den totala systemprestandan är beroende av ljus-/armatursystemet.

(FIN) Turvallisuustiedote: Tuotetta voidaan käyttää ainoastaan verkkovirtaan tai magneettiseen painolainast. Sähköiset painolainast ja sytyttimet on poistettava valaisimen käynnistyspiiristä ennen sen käyttöä. Kondensattorin käyttö saattaa laskea asennusköyhön tehokertoimen. Nömito saattaa olla suurempi ja painavampi kuin korvattava polttimo. Tarkista ennen valaisimen asentamista kestääkö käytettävissä valaisin ja erityisesti polttimon pidike polttimon painoa. Asenna lampun pakkausvalausta löytyvä turvahihna. Tämän lampun lämpötila-alue on rajoitettu. On suositeltavaa poistaa valaisimesta kaikki lasit ja kannet täyden valaistuksen varmistamiseksi ja tuottaa eliniän lisäämiseksi. Lamput eivät sovellu käytettäväksi räjähdysaltaisissa ja/tai räjähdysuojattuna valaisimissa. Lamput täyttävät IP40-vaatimukset. Vain ulkovalaistukseen sopivissa valaisimissa. Järjestelmän kokonaistyytyky riippuu valaistus/valaisinjärjestelmästä.

(N) Råd ang. sikkerheten: Produktet kan bare betjenes fra strømnettet eller magnetisk ballast. Elektroniske ballaster og tenner må fjernes fra armatørens starterkrets før bruk. Kapasitørens drift vil kunne føre til reduksjon av installasjonens effektfaktor. Pæren kan være større og tyngre enn den utskiftede pæren. Før installasjon, vennligst sjekk om armatøret og de spesielle pæremønstret er i stand til å bære vekten av pæren. Monter sikkerhetsløyngen som følger med i emballasjen lampen er levert i. Denne lampens temperaturutvidelse er begrenset. For å sikre full lys effektivitet og levetid for produktet, anbefales det å løse glass eller deksel på armatøret. Lampene er ikke egnet for bruk i nødberedning eller/and eksplosjonsbeskyttede armaturer. Lampene oppfyller IP40-krav. Et kun beregnet på utendørs bruk i egne armaturer. Den totale systemytelsen avhenger av belysnings-/armatursystemet.

(DK) Sikkerhedsvejledning: Produktet kan kun betjenes fra lysnet eller magnetisk ballast. Elektronisk ballast og starter skal fjernes fra lampens startkreds før brug. Aktivering af kondensatoren kan medføre en reduktion af anlæggets effektfaktor. Pæren kan være større og tyngere end den pære, der er udskflet. Før monteringen skal man kontrollere, om lysarmatøret og især fatningen kan bære pærens vægt. Monter sikkerhedsslyngen, der leveres med i pakken med pæren. Temperaturområdet for denne lampe er begrænset. For at sikre fuld lys effektivitet og produktets levetid anbefales det at afmontere glass eller dæksel på armatøret. Pærene er ikke egnet til brug i nødsarmaturer eller/and eksplosjonsbeskyttede armaturer. Pærene opfylder IP40 krav. Må kun anvendes udendørs i egne armaturer. Hele systemets ydelse afhænger af lys-/armatursystemet.

(CZ) Bezpečnostní pokyny: Vyroben může být napájen pouze ze síťe nebo z magnetického předřadníku. Před použitím musí být ze svítidla odstraněny elektronické předřadníky a startery. Provedení kondenzátoru může vést ke zhoršení účinnosti instalace. Tato žárovka může být větší a těžší než nahrazovaná model. Před instalací je třeba se ujistit, zda je svítidlo, a zejména jeho patice, schopno/chopna udržit žárovku s touto hmotností. Instalujte bezpečnostní smyčku dodanou společně se žárovkou. Teplotní rozsah této zářivky je omezený. Pro zajištění plné světelné účinnosti po celou dobu životnosti žárovky je doporučeno demontovat ze svítidla jakékoliv skleničku či kryty. Žárovky nejsou určeny pro použití ve svítidlech novozbojené osvětlení a/nebo svítidlech do výšného prostředí. Žárovky mají stupeň krytí IP40. Ve venkovním prostředí je použití možné pouze ve vhodných svítidlech. Celkový výkon systému závisí na osvětlovacím systému / svítidlech.

(RU) Указание по технике безопасности. Подключать изделие можно только к сети или электромагнитному балласту. Перед началом эксплуатации необходимо удалить из схемы стартера светильника электронный балласт и зажиматели. Использование конденсатора может привести к снижению коэффициента мощности устройства. Лампа может быть больше и тяжелее, чем изделие, вместо которого она устанавливается. Перед выполнением монтажа проверьте, выдержит ли светильник и/или взрывозащитный элемент, все лампы. Установите страховочный трос, который входит в комплект поставки лампы. Температурный диапазон этой лампы ограничен. Чтобы обеспечить полную эффективность светового потока и длительный срок службы изделия, рекомендуется снять стекло или крышку светильника. Лампы не подходят для использования в аварийных и/или взрывозащитных светильниках. Лампы соответствуют требованиям класса защиты IP40. Использование лампы только в предельно помещенных и соответствующих светильниках. Общий показатель эффективности зависит от параметров системы освещения/осветительного прибора.



