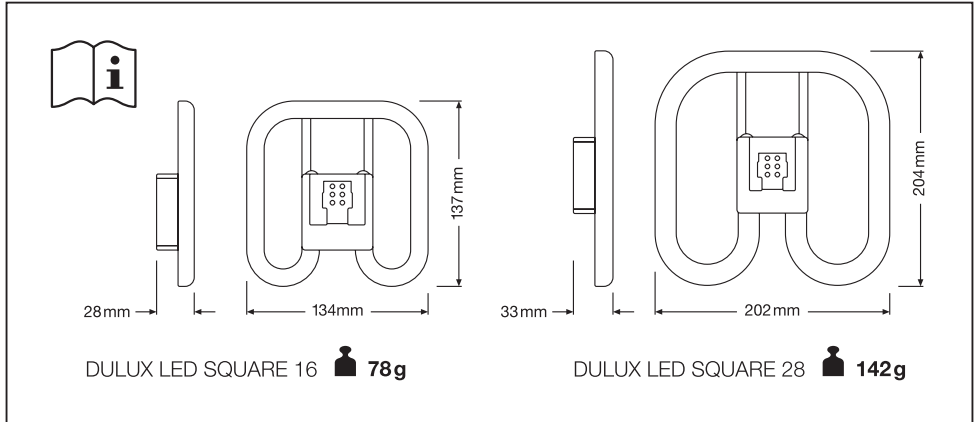
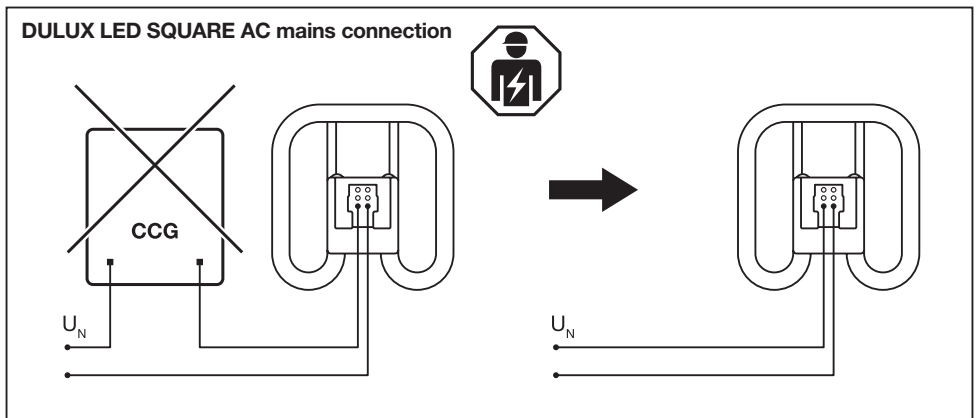


DULUX® LED SQUARE

DULUX® LED SQUARE is suitable for GR8 base 2pins: Electromagnetic Ballast (CCG) and AC mains. Not for use with ECG*



	Replacement of conventional compact fluorescent lamp ¹⁾	Ambient temperature ²⁾ (Ta)	Storage temperature ³⁾ (Ts)
DULUX LED SQ16 EM V 7W 830/835 GR8	16W	-20°C ... 45°C	-20°C ... 80°C
DULUX LED SQ28 EM V 13W 830/835 GR8	28W		



- GB** *DULUX® LED SQUARE is suitable for GR8 base 2pins: Electromagnetic Ballast (CCG) and AC mains. Not for use with ECG.
- D** *DULUX® LED SQUARE ist für die GR8-Basis mit 2 Pins geeignet: elektromagnetisches Vorschaltgerät (KVG) und Wechselstromnetz. Keine Verwendung mit EVG.
- F** *DULUX® LED SQUARE convient aux bases GR8 à 2 broches : ballast électromagnétique (CCG) et secteur c.a. Ne pas utiliser avec une source lumineuse ECG.
- I** *DULUX® LED SQUARE è adatto per base GR8 a 2 pin: alimentatore elettromagnetico (CCG) e rete CA. Non utilizzare con alimentatore elettronico (ECG).
- E** *DULUX® LED SQUARE es adecuada para la base GR8 de 2 clavijas: Balasto electromagnético (CCG) y red de CA. No debe usarse con ECG.
- P** *O DULUX® LED SQUARE é adequado para base de 2 pinos GR8: balastro eletromagnético (CCG) e alimentação CA. Não para utilização com ECG.
- GR** *Ο λαμπτήρας DULUX® LED SQUARE είναι κατάλληλος για βάση GR8 2 ακίδων: Ηλεκτρομαγνητικός σταθεροποιητής (CCG) και δίκτυο εναλλασσόμενου ρεύματος. Να μη χρησιμοποιείται με ηλεκτρονική διάταξη ελέγχου λαμπτήρων.
- NL** *DULUX® LED SQUARE is geschikt voor GR8 basis met 2 pinnen: elektromagnetische ballast (CCG) en wisselstroom. Niet voor gebruik met ECG.
- S** *DULUX® LED SQUARE är lämplig för GR8-bas, 2 stift: elektromagnetisk Ballast (CCG) och växelströmsnät. Ej för användning med EKG.
- FIN** *DULUX® LED SQUARE sopii lampun 2-napaiseen GR8-kantaan: sähkömagneettinen virranrajoitin (CCG) ja vaihtovirta. Ei sovellu käytettäväksi EKG:n kanssa.
- N** *DULUX® LED SQUARE er egnet for GR8 base 2-pins: Elektromagnetisk Ballast (CCG) og vekselstrøm. Ikke til bruk med EKG.
- DK** *DULUX® LED SQUARE er velegnet til GR8 base 2pins: Elektromagnetisk Ballast (CCG) og vekselstrøm. Må ikke anvendes med ECG.
- CZ** *Žárovka DULUX® LED SQUARE je vhodná pro patiči GR8: Elektromagnetický předřadník (CCG) a síť střídavého proudu. Není určeno pro použití s EKG.
- RUS** *Светодиодная лампа DULUX® LED SQUARE используется с двухштырьковым цоколем GR8: требуется электромагнитный дроссель (ГПА из меди) и сеть переменного тока. Не предназначено для использования с электронными ГПА.
- H** *A DULUX® LED SQUARE alkalmas 2 csatlakozós GR8 aljzathoz: elektromágneses előtét (CCG) és váltakozó áramú hálózat. ECG-vel nem használható.
- PL** *DULUX® LED SQUARE nadaje się do podstawy GR8 z dwoma bolcami: statecznik elektromagnetyczny (CCG) i sieć prądu przemiennego. Nie nadaje się do użytku z ECG.
- SK** *DULUX® LED SQUARE je vhodný pre dvojkoľikóvú základňu GR8: Elektromagnetický predradník (CCG) a sieť striedavého prúdu. Nepoužívať s EKG.
- SLD** *DULUX® LED SQUARE je primeren za podnožje GR8 z dvema zatičema: Elektromagnetna predstikalna naprava (CCG) in omrežje izmeničnega toka. Ni za uporabo z EKG-jem.
- TR** *DULUX® LED SQUARE, GR8 taban 2 pin için uygundur: Elektromanyetik Balast (CCG) ve AC şebeke. EKG ile kullanıma uygun değildir.
- HR** *Proizvod DULUX® LED SQUARE je prikladan za dvo-pinsku bazu GR8: elektromagnetska prigušnica (CCG) i mreža izmjenične struje. Nije za primjenu s elektroničkom upravljačkom opremom (ECG).
- RO** *DULUX® LED SQUARE este potrivit pentru baza GR8 cu 2 pini: balast electromagnetic (CCG) și rețea de curent alternativ. A nu se utiliza cu ECG.
- BG** *Лампата DULUX® LED SQUARE е подходяща за 2-пинова основа GR8: електромагнитен баласт (CCG) и променливотоково захранване. Да не се използва с ЕКГ.
- EST** *DULUX® LED SQUARE sobib GR8 kaheklemmise sokliga: elektromagnetiline ballast (CCG) ja vahelduvvooluõrk. Ei ole ette nähtud kasutamiseks koos ECG-liiteseadisega.
- LT** *DULUX® LED SQUARE tinka GR8 pagrindu su 2 kontaktais: elektromagnetinis balastas (CCG) ir kintamosios srovės tinklas. Netinka naudoti su ECG.
- LV** *DULUX® LED SQUARE ir piemērots GR8 bāzes 2pins: Elektromagnētiskais Balasts (CCG) un AC elektrotīkls. Nav paredzēts lietošanai ar ECG.
- SRB** *DULUX® LED SQUARE je pogodan za bazu GR8 sa 2 pina: Elektromagnetni balast (CCG) i izvor naizmjenične struje. Nije za potrebu sa EKG-om.
- UA** *Лампа DULUX® LED SQUARE підходить для цоколів GR8 із двома контактами: електромагнітний баласт (CCG) і мережа змінного струму. Не для використання з ЕКГ.
- KZ** *DULUX® LED SQUARE 2 істікшелі GR8 негізіне жарамды: Электромагниттік баласт (ЭМПРА) және айнымалы ток желісі. ЭМПРА-мен қолдануға болмайды.

Ⓒ Luminous flux will change in dependency of used ballast. This lamp is designed for general lighting service (excluding for example explosive atmospheres). This lamp may not be suitable for use in all applications where a traditional compact fluorescent lamp has been used. The temperature range of this lamp is more restricted. Tc point and Tc to Max temperature are marked directly on the lamp. In case of multi-lamp luminaire application measure to Max temperature of all installed lamps. Please use a flexible thermosensor (e.g. "Type K") and fix it on the tc point. LED lamps operated above tc max can lead to premature aging and failure of the devices. In cases of doubt regarding the suitability of the application the manufacturer of this lamp should be consulted. 1) Replacement of conventional compact fluorescent lamp. 2) Ambient temperature. 3) Storage temperature. 4) Lamp to be used in dry conditions or in a luminaire that provides protection. 5) Lamp suitable for 50Hz or 60Hz operation. 6) Lamp not suitable for emergency operation. 7) Dimming not allowed.

Ⓓ Der Lichtstrom verändert sich je nach verwendetem Vorschaltgerät. Diese Lampe ist für generelle Lichtanwendungen vorgesehen (ausgeschlossen sind beispielsweise explosionsgefährdete Bereiche). Diese Lampe ist möglicherweise nicht für alle Anwendungen geeignet, in denen eine herkömmliche Kompaktleuchtstofflampe verwendet wurde. Der Temperaturbereich dieser Lampe ist stärker begrenzt. Der Tc-Punkt und die maximale Tc-Temperatur sind direkt an der Lampe gekennzeichnet. Messen Sie im Falle von mehrflammigen Leuchten die max. tc Temperatur aller installierten Lampen. Verwenden Sie einen flexiblen Thermosensor (z. B. „Typ K“) und befestigen Sie ihn am tc Punkt. Der Betrieb der LED-Lampen über dem oben genannten max. tc max kann zu frühzeitigem Altern und Defekten der Vorrichtungen führen. Bei Zweifeln bezüglich der Eignung der Anwendung sollte der Hersteller dieser Lampe konsultiert werden. 1) Austausch einer herkömmlichen Kompaktleuchtstofflampe. 2) Lagertemperatur. 3) Umgebungstemperatur. 4) Lampe zur Verwendung unter trockenen Bedingungen oder in einer entsprechend geschützten Leuchte. 5) Lampe ist für den Betrieb an 50 Hz oder 60 Hz geeignet. 6) Lampe ist nicht geeignet für den Notbeleuchtungsbetrieb. 7) Dimmen nicht erlaubt.

Ⓕ Le flux lumineux changera en fonction du ballast utilisé. Ce dispositif est conçu pour un service d'éclairage général (en dehors par exemple des atmosphères explosives). Il se peut que cette lampe ne convienne pas pour toutes les applications dans lesquelles une lampe fluo-compacte est utilisée. La fourchette de température de cette lampe est plus limitée. Le point Tc et la température Tc maximale sont indiqués directement sur la source lumineuse. Dans le cas d'une utilisation dans un luminaire à plusieurs ampoules, mesurer la température tc max. de toutes les ampoules installées. Veuillez utiliser une sonde de température flexible (par ex. de type K) et la fixer au point de tc. Si les ampoules à LED fonctionnent à une température supérieure à tc max., les dispositifs sont

susceptibles de subir un vieillissement prématuré et des dysfonctionnements. En cas de doute concernant la compatibilité de l'application, veuillez consulter le fabricant de cette lampe. 1) Remplacement d'une source lumineuse fluorescente compacte classique. 2) Température de stockage. 3) Température ambiante. 4) Lampe à utiliser dans un endroit sec ou sur un luminaire avec protection. 5) L'ampoule convient pour 50 Hz ou 60 Hz. 6) L'ampoule ne convient pas à un fonctionnement d'extrême urgence. 7) Sans gradation.

Ⓖ Il flusso luminoso varia a seconda dell'alimentatore utilizzato. Questa lampada è stata progettata per l'illuminazione generale (sono escluse ad esempio le atmosfere esplosive). Questa lampada potrebbe non essere idonea per l'uso in tutte le applicazioni in cui è stata usata una lampadina fluorescente compatta tradizionale. Il campo di temperatura di questa lampada è più limitato. Il punto Tc e la temperatura massima Tc sono indicati direttamente sulla lampada. Nel caso di applicazione in un impianto di illuminazione con più lampadine, misurare la temperatura Tc max. per tutte le lampadine installate. Usare un termosensore flessibile (ad es. "Tipo K") e fissarlo sul punto Tc. Le lampadine LED operate al di sopra di Tc max. possono portare a un invecchiamento precoce e al malfunzionamento dei dispositivi. In caso di dubbi sull'idoneità dell'applicazione, consultare il produttore della lampada. 1) Sostituzione della lampada fluorescente compatta convenzionale. 2) Temperatura di stoccaggio. 3) Temperatura ambiente. 4) Lampada da utilizzarsi in ambienti asciutti, oppure protetta all'interno di un apparecchio di illuminazione. 5) Lampada adatta per il funzionamento a 50 Hz o a 60 Hz. 6) Lampada non adatta per il funzionamento di emergenza. 7) Dimmeraggio non consentito.

Ⓖ El flujo luminoso cambiará en función del balasto utilizado. Esta lámpara ha sido diseñada para la iluminación general (excluyendo, por ejemplo, atmósferas explosivas). Es posible que la lámpara no sea adecuada para usar en todas las aplicaciones en las que se han usado tradicionalmente las lámparas fluorescentes compactas. El rango de temperatura de esta lámpara está más limitado. El punto Tc y la temperatura máxima Tc están marcados directamente en la lámpara. En caso de aplicación de luminaria con múltiples lámparas, mida la temperatura tc máxima de todas las lámparas instaladas. Utilice un termosensor flexible (por ejemplo, "Tipo K") y fíjelo en el punto tc. Las lámparas LED que funcionan por encima del tc máx. pueden conducir a un envejecimiento prematuro y fallo de los dispositivos. En caso de dudas respecto a si la aplicación es apropiada, consultar al fabricante de esta lámpara. 1) Reemplazo de la lámpara fluorescente compacta convencional. 2) Temperatura de almacenamiento. 3) Temperatura de ambiente. 4) La lámpara deberá utilizarse en ambientes secos o en una luminaria que le ofrezca protección. 5) Lámpara apta para el funcionamiento a 50 Hz o 60 Hz. 6) La lámpara no es apta para el funcionamiento de emergencia. 7) No se permite regular.

Ⓟ O fluxo luminoso varia consoante o balastro utilizado. Esta lâmpada foi concebida para utilização na iluminação geral (excluindo, por exemplo, atmosferas potencialmente explosivas). Esta lâmpada pode não ser adequada para utilização em todas as aplicações onde uma lâmpada fluorescente compacta tradicional tenha sido usada. Os limites de temperatura desta lâmpada são mais restritos. O ponto Tc e a temperatura máxima Tc estão marcados diretamente na lâmpada. No caso de aplicação de luminárias multiâmpadas, medir a temperatura máxima no ponto tc de todas as lâmpadas instaladas. Utilizar um termosensor flexível (por exemplo, "Tipo K") e fixá-lo no ponto tc. As lâmpadas LED que funcionam acima do tc máximo podem levar ao desgaste prematuro e à falha dos dispositivos. Em caso de dúvidas relativamente à adequação da aplicação, deve consultar-se o fabricante desta lâmpada. 1) Substituição de lâmpada fluorescente compacta convencional. 2) Temperatura de armazenamento. 3) Temperatura ambiente. 4) A lâmpada deve ser utilizada num ambiente seco, ou num candeeiro que ofereça esta proteção. 5) Lâmpada apropriada para funcionamento a 50 Hz ou 60 Hz. 6) Lâmpada não apropriada para funcionamento a alta emergência. 7) Não é permitida a regulação da intensidade.

Ⓜ Η ροή του φωτισμού θα μεταβάλλεται ανάλογα με το έρμα που χρησιμοποιείται. Ο λαμπτήρας έχει σχεδιαστεί για γενικό φωτισμό (εκτός από εκρήξιμη ατμόσφαιρα παραδείγματος), υπό το λαμπτήρας μπορεί να μην είναι κατάλληλος για χρήση σε εφαρμογές όπου χρησιμοποιείται παραδοσιακός λαμπτήρας φθορισμού μικρού μεγέθους. Το εύρος θερμοκρασιών αυτής της λυχνίας είναι περισσότερο περιορισμένο. Το σημείο Tc και η μέγιστη θερμοκρασία Tc αναγράφονται απευθείας επάνω στον λαμπτήρα. Σε περίπτωση φωτιστικού σώματος με περισσότερους από έναν λαμπτήρες, μετρήστε τη μέγιστη θερμοκρασία tc Max όλων των εγκατεστημένων λαμπτήρων. Παρακαλούμε να χρησιμοποιήσετε έναν εύκαμπτο θερμοκό αισθητήρα (π.χ. «Τύπου Κ») και να τον στερεώσετε πάνω στο σημείο tc. Η λειτουργία λαμπτήρων LED πάνω από τη θερμοκρασία tc max μπορεί να οδηγήσει σε πρόωρη γήρανση και αστοχία των συσκευών. Σε περίπτωση ερωτήσεων που αφορούν την καταλληλότητα της εφαρμογής, επικοινωνήστε με τον κατασκευαστή αυτής της λυχνίας. 1) Αντικατάσταση συμβατικού συμπαιγούς λαμπτήρα φθορισμού. 2) Θερμοκρασία αποθήκευσης. 3) Θερμοκρασία περιβάλλοντος. 4) Η λυχνία πρέπει να χρησιμοποιείται υπό εηρές συνθήκες ή σε φωτιστικό που παρέχει προστασία. 5) Λαμπτήρας κατάλληλος για λειτουργία σε 50 Hz ή 60 Hz. 6) Λαμπτήρας ακατάλληλος για λειτουργία έκτακτης ανάγκης. 7) Δεν επιτρέπεται η ρύθμιση φωτεινότητας.

Ⓝ De lichtstroom zal veranderen afhankelijkheid van de gebruikte smoorspoel. Deze lamp is ontwikkeld voor algemene verlichtingsvoorzieningen (uitgesloten bijvoorbeeld omgevingen met explosiegevaar). Deze lamp is mogelijk niet geschikt voor gebruik in alle toepassingen waar een traditionele compacte fluorescentielamp gebruikt

wordt. Het temperatuurbereik van deze lamp is beperkt. Tc-punt en Tc max-temperatuur worden direct op de lamp aangegeven. Als u een multi-lamp-armatuur wilt gebruiken, meet dan eerst de tc max-temperatuur van alle geïnstalleerde lampen. Gebruik een flexibele temperatuursensor (bijvoorbeeld "Type K") en bevestig die op het tc-punt. LED-lampen die boven de tc Max worden gebruikt, kunnen sneller slijten, wat tot defecten in de apparaten kan leiden. In geval van twijfel omtrent de geschiktheid van de toepassing, dient de fabrikant van deze lamp te worden geraadpleegd. 1) Vervanging van conventionele compacte fluorescentielamp. 2) Opslagtemperatuur. 3) Omgevingstemperatuur. 4) Lamp voor gebruik in droge ruimten of in een armatuur dat bescherming tegen vocht biedt. 5) Lamp geschikt voor 50 Hz of 60 Hz gebruik. 6) Lamp niet geschikt voor gebruik in noodsituaties. 7) Kan niet worden gedimd.

Ⓢ Ljusflödet kommer att variera beroende på vilket slags förkopplingsdon som används. Denna lampa är konstruerad för allmänbelysning (omgivningar med explosionsrisk är exempelvis uteslutna). Den här lampan är inte nödvändigtvis lämplig för användning inom alla användningsområden där ett traditionellt kompakt lysrör har använts. Den här lampans temperaturområde är mer begränsat. Tc-punkt och Tc-max temperatur är markerade direkt på lampan. Om det gäller en armaturapplikation med flera lampor mät tc Maxtemperaturen för alla installerade lampor. Var vänlig använd en flexibel termosensor (t.ex. av "Typ K") och fäst den på tc-punkten. 3. LED-lampor som används med en tc temperatur över max kan leda till att enheterna åldras för tidigt och skadas. Om osäkerhet i fråga om användningen råder bör lamptillverkaren konsulteras. 1) Byte av konventionell kompaktlysörslampa. 2) Förvaringstemperatur. 3) Omgivningstemperatur. 4) Lampa att skall användas i torra miljöer eller i en armatur som erbjuder skydd. 5) Lampa kan drivas med 50 Hz eller 60 Hz. 6) Lampa lämpar sig inte för nöddrift. 7) Dimning är inte tillåtet.

Ⓜ Valovirta muuttuu käytetystä liitäntälaitteesta riippuen. Lamppu on suunniteltu yleishuoltoa silmälläpitäen (esimerkiksi räjähdysvaaralliset ympäristöt lukuun ottamatta). Tämä lamppu ei ehkä sovi kaikkiin sovelluksiin, joissa on aiemmin käytetty tavanaista kompakttia loisteputkilamppua. Tämä lampan lämpötila-alue on rajatumpi. Tc-piste ja Tc max -lämpötila on merkitty suoraan lamppuun. Käytettäessä useamman lampan valaisimia on mitattava kaikkien asennettujen lamppujen maksimilämpötila tc Max. Käytä joustavaa lämpöanturia (esim. "K-tyyppi") ja kiinnitä se tc-pisteeseen. Jos LED-lamput toimivat yli tc max-maksimilämmöllä, laitteet voivat kuluu ja rikkoonutua ennenkaikaisesti. Jos et ole varma käyttökohteen sopivuudesta, kysy neuvoa tämän lampan valmistajalta. 1) Tavanomaisen pienloistelampan vaihtaminen. 2) Varastointilämpötila. 3) Ympäristön lämpötila. 4) Lamppua tulee käyttää kuivissa olosuhteissa tai suojaa tarjovassa valaisimessa. 5) Lamppu soveltuu käytettäväksi 50 Hz tai 60 Hz taajuuksilla (CCG). 6) Lamppu ei sovelly turvalaistuskäyttöön. 7) Dimmennys ei sallittua.

(N) Lysstrømmen vil endre seg avhengig av hvilken ballast som blir brukt. Denne pæren er designet for vanlig belysning (ekskludert for eksempel eksplosive atmosfærer). Denne pæren vil ev. ikke være egnet for bruk til alle formål der en tradisjonell kompakt fluorescerende pære er brukt. Temperaturområdet til denne pæren er mer begrenset. Tc-punkt og maks. Tc-temperatur er påført rett på lampen. Ved bruk med flere lamper, måler du tc maks. temperatur for alle installerte lamper. Vennligst bruk en fleksibel varmesensor (f.eks. "type K") og fest den til tc-punktet. LED-lamper som brukes over tc maks. vil kunne føre til for tidlig aldring og svikt i enhetene. I tilstilfeller om egnetheten av applikasjonen bør produsenten av denne lampen konsulteres. 1) Utskifting av konvensjonelt kompakt lysør. 4) Lagringstemperatur. 3) Omgivelsestemperatur. 4) Pæren må brukes under tørre forhold eller i en lampe som gir beskyttelse. 5) Pæren passer for 50Hz eller 60Hz drift. 6) Pæren passer ikke for intens nøddrift. 7) Dimming ikke tillatt.

(DK) Lysstrømmen vil ændre afhængigt af den anvendte ballast. Denne lampe er designet til generel belysning (f.eks. er eksplosive atmosfærer udelukket). Denne pære er måske ikke egnet til brug i alle applikationer, hvor en traditionel kompaktlysstofør har været brugt. Temperaturintervallet for denne lampe er mere begrænset. Tc-punkt og Tc maksimum temperatur er angivet direkte på lampen. I tilfælde af multi-lampe-armatur-anvendelse måles tc max temperatur for alle installerede lamper. Brug en bøjelig termosensor (f.eks. "Type K") og fastgør den på tc-punktet. LED-lamper, der drives på over tc max, kan føre til for tidlig ældning og svigt af enhederne. Hvis du er i tvivl om applikationen er egnet, bør du kontakte lampens producent. 1) Udsiftingning af konventionel kompakt lysstofør. 2) Opbevaringstemperatur. 3) Omgivelsestemperatur. 4) Lyskilden skal bruges i tørre omgivelser eller i et armatur, som beskytter den. 5) Lampen er velegnet til drift med 50 Hz eller 60Hz. 6) Lampen er ikke egnet til høj nøddrift. 7) Dæmpning er ikke tilladt.

(CZ) Světelný tok se bude měnit v závislosti od aplikované zátěže. Tato zářivka je navržena pro běžné osvětlení (kromě např. výbušných prostředků). Tato žárovka nemusí být vhodná pro všechny aplikace, které byly před tím provozovány s luorescentní žárovkou. Teplotní rozsah pro tuto žárovku je více omezený. Bod Tc a maximální teplota Tc jsou vyznačeny přímo na žárovce. V případě použití svítidla s více žárovkami mějte teplotu tc max. všech nainstalovaných žárovek. Používejte ohebné teplotné čidlo (např. „typ K“) a upevněte ho v místě tc. LED žárovky zahřívající se na teplotu nad tc max. mohou zapříčinit předčasné stárnutí a závadu zařízení. V případě pochybností o vhodnosti aplikace kontaktujte výrobce této žárovky. 1) Výměna klasické kompaktní zářivky. 4) Skladovací teplota. 3) Teplota okolního prostředí. 4) Žárovku je možné používat

pouze v suchých podmínkách nebo ve světlidle, které poskytuje dostatečnou ochranu. 5) Zářivka vhodná pro provoz při 50 Hz nebo 60 Hz. 6) Zářivka nevhodná pro nouzový provoz. 7) Bez funkce stmívání.

(RU) Интенсивность светового потока будет изменяться в зависимости от используемой пускорегулирующей аппаратуры (ПРА). Данная лампа создавалась для целей общего освещения (за исключением случаев использования, например, во взрывоопасных зонах). Эта лампа может быть непригодной для применения в устройствах, где используется традиционная компактная люминесцентная лампа. Температурный диапазон этой лампы более ограничен. Точка Tc и соответствующая максимальная температура Tc указаны на лампе. В случае использования светильника с несколькими лампами следует измерить максимальную температуру tc для всех установленных ламп. Используйте гибкий термодатчик (например, типа K) и закрепите его в точке выявления максимальной температуры tc. Использование светодиодных ламп при температуре, превышающей максимальное значение tc, может привести к преждевременному износу и выходу устройств из строя. При наличии сомнений в отношении пригодности для конкретного применения следует проконсультироваться с производителем этой лампы. 1) Замена обычной компактной люминесцентной лампы. 2) Температура хранения. 3) Температура окружающей среды. 4) Лампа должна использоваться в сухих условиях окружающей среды или в светильнике с защитой. 5) Лампа предназначена для работы при 50 Гц и 60Гц. 6) Лампа не предназначена для аварийной эксплуатации. 7) Диммирование не разрешено.

(H) A fenyáram változik a használt biztosíték függvényében. A lámpa általános világítási célokra készült (kivéve például a robbanásveszélyes környezeteket). Előfordulhat, hogy ez a lámpa nem alkalmazható mindenhol, ahol hagyományos fluoreszcens lámpát alkalmaznak. Az izzó hőmérséklet-tartománya szűkebb. A Tc pont és a Tc max hőmérséklet közvetlenül a lámpán van megjelölve. Több fényforrással rendelkező lámpatestben való alkalmazás esetén mégis mérje az összes felszerelt fényforrás tc Max hőmérsékletét. Kérjük, használjon flexibilis hőérzékelőt (pl. „K-típus”), és rögzítse a tc pontra. Ha a LED fényforrást a tc max hőmérséklet felett üzemeltetik, az a készülék idő előtti elhasználódásához és meghibásodásához vezethet. Ha nem biztos, hogy az izzó megfelelően alkalmazható, keresse fel a gyártót. 1) A hagyományos kompakt fénycső cseréje. 2) Tárolási hőmérséklet. 3) Környezeti hőmérséklet. 4) A lámpa csak száraz környezetben vagy védelmet nyújtó lámpatestben használható. 5) A lámpa 50Hz és 60Hz hálózaton egyaránt használható. 6) A lámpa nem alkalmas vészvilágítási üzemre. 7) Dimmelés nem engedélyezett.

(PL) Strumień światła zmienia się w zależności od obciążenia. Lampa jest przeznaczona do obsługi ogólnej (z wyłączeniem, przykładowo, obszarów zagrożonych wybuchem). Ta lampa może nie być odpowiednia dla wszystkich zastosowań, w których była używana tradycyjna kompaktowa żarówka fluorescencyjna. Zakres temperatur dla tej lampy jest bardziej ograniczony. Punkty temperatury Tc i Tc max są oznaczone bezpośrednio na lampie. W przypadku zastosowania wielolampowych opraw oświetleniowych należy zmierzyć temperaturę tc Max wszystkich zainstalowanych lamp. W tym celu należy użyć elastycznego czujnika termicznego (np. typu K), mocując go w punkcie tc. Działanie lamp LED w warunkach temperatury przekraczającej tc max może prowadzić do skrócenia okresu użytkowania i awarii urządzeń. W przypadku wątpliwości dotyczących możliwości zastosowania należy skontaktować się z producentem niniejszej lampy. 1) Wymiana konwencjonalnej kompaktowej lampy fluorescencyjnej. 2) Temperatura przechowywania. 3) Temperatura otoczenia. 4) Lampę można użytkować w suchych warunkach lub w sprawie zapewniającej odpowiednią ochronę. 5) Lampa odpowiednia do pracy z 50Hz lub 60Hz. 6) Lampa nie jest przeznaczona do pracy w warunkach podwyższonego zagrożenia. 7) Brak możliwości przyciemnienia.

(SK) Svetelný tok sa bude meniť v závislosti od aplikovanej záťaže. Táto žiarovka je navrhnutá na bežné osvetlenie (okrem napr. výbušných prostredí). Táto žiarovka nemusí byť vhodná pre všetky svietidlá, v ktorých sa používala bežná kompaktná žiarovka. Teplotný rozsah pre túto lampu je obmedzenejší. Bod Tc a teplota Tc max sú vyznačené priamo na žiarovke. V prípade použitia vo viacžiarovkovom svietidle zmerajte max. teplotu tc všetkých nainštalovaných žiaroviek. Použite flexibilný teplomer (napr. „typ K“) a upevnite ho na tc bod. LED žiarovky s vyššou prevádzkovou teplotou ako tc max môžu spôsobiť predčasné starnutie a poruchu zariadení. Teplotný rozsah pre túto žiarovku je obmedzenejší. V prípade pochybnosti o vhodnosti aplikácie kontaktujte výrobcu tejto žiarovky. 1) Výmena bežnej kompaktné žiarovky. 2) Skladovacia teplota. 3) Teplota okolitého prostredia. 4) Žiarovku používajte len v suchom prostredí alebo v svietidle, ktoré poskytuje dostatočnú ochranu. 5) Žiarovka vhodná na prevádzku pri 50 Hz alebo 60 Hz. 6) Žiarovka nevhodná na núdzovú prevádzku. 7) Bez funkcie stmievania.

(SLO) Svetlobni tok se spreminja glede na uporabljeno dušilko (balast). Ta žarnica je oblikovana za splošno razsvetljavo (kar pa izključuje na primer eksplozivna ozračja). Ta lučka morda ni primerna za uporabo v vseh napravah, kjer se uporablja običajna kompaktna fluorescenčna lučka. Temperaturno območje te sijalke je bolj omejeno. Točka Tc in najvišja temperatura Tc sta označeni neposredno na svetilki. V primeru uporabe svetilke z več žarnicami izmerite najvišjo temperaturo ohišja vseh vgrajenih svetilk. Uporabite prilagodljiv termosenzor (npr. »tip K«) in ga pritrpite na točko merjenja temperature ohišja. LED sijalke, ki delujejo nad maksimalno temperaturo ohišja, lahko privedejo do prezgodnjega staranja in okvare naprav. V primeru dvoma v primernost uporabe se je treba posvetovati z izdelovalcem sijalke. 1) Zamenjava običajne kompaktne fluorescenčne sijalke. 2) Temperatura shranjevanja. 3) Temperatura okolice. 4) Svetilko/sijalko je treba uporabljati v suhih razmerah ali v svetilu, ki zagotavlja zaščito.

5) Svetilka primerna za delovanje pri frekvenci od 50 Hz ali 60 Hz. 6) Svetilka ni primerena za delovanje pri nujnih primerih. 7) Zatamnjevanje ni dovoljeno.

(TR) Işık akısı kullanılan duurlutucuya bağlı olarak değişir. Bu lamba genel aydınlatma sağlamak için tasarlanmıştır (örneğin patlayıcı ortamlar hariç). Bu lamba, benzersel kompakt bir floresan lambasının kullanıldığı tüm uygulamalarda kullanıma uygun olmayabilir. Bu lambanın sıcaklık aralığı daha kısıtlıdır. Tc noktasi ve Tc maksimum sıcaklığı doğrudan lamba üzerinde işaretlenmiştir. Çok lambalı armatür uygulaması durumunda takılan tüm lambaların tc Maks sıcaklığını ölçün. Esnek bir termal sensör (örn. "K Tipi") kullanın ve tc noktasına sabitleyin. Tc maks üzerinde çalıştırılan LED lambalar, cihazların erken eskimesine ve arızalanmasına neden olabilir. Uygulamanın uygunluğu ile ilgili şüphe duyulması durumunda bu lambanın üreticisine danışılmalıdır. 1) Geleneksel kompakt floresan lambanın değiştirilmesi. 2) Saklama sıcaklığı. 3) Ortam Sıcaklığı. 4) Lamba kuru yerlerde veya korumalı aydınlatmalarda kullanılmalıdır. 5) Lamba 50 Hz veya 60 Hz işletime uygundur. 6) Lamba acil durum işletimine uygun değildir. 7) Karartma yasaktır.

(HR) Svetlosni fluks će se promijeniti ovisno o korištenju prigušnici. Izvor svjetlosti je dizajniran za opću rasvjetu (isključujući primjerice eksplozivne atmosfere). Ova žarulja možda neće biti prikladna za sve primjene za koje se upotrebljavala uobičajena kompaktna fluorescentna žarulja. Temperaturni opseg ove lampe je ograničeniji. Tc točka i najveća Tc temperatura označene su izravno na svjetiljci. U slučaju primjene svjetiljke s više žarulja, izmjerite maksimalnu temperaturu tc svih instaliranih žarulja. Koristite fleksibilan termosenzor (npr. „vrste K“) i pričvrstite ga na točku tc. LED žarulje koje rade na temperaturi iznad maksimalne tc temperature mogu dovesti do preuranjenog staranja i kvara uređaja. U slučaju sumnje u pogledu prikladnosti primjene, potrebno je obratiti se proizvođaču ove lampe. 1) Zamjena konvencionalne kompaktne fluorescentne svjetiljke. 2) Temperatura skladištenja. 3) Temperatura okoliša. 4) Žarulja se može koristiti u suhim uvjetima ili u svjetiljki koja pruža zaštitu. 5) Žarulja pogodna za rad na 50 Hz ili 60 Hz. 6) Žarulja nije pogodna za rad u protupaničnoj rasvjeti. 7) Regulacija nije dozvoljena.

(RO) Fluxul luminos variază în funcție de limitatorul de curent folosit. Această lampă este proiectată pentru iluminat general (cu excepție, de exemplu, a mediilor explozive). Această lampă poate să nu fie potrivită pentru utilizare în toate aplicațiile în care a fost utilizată o lampă fluorescentă tradițională compactă. Intervalul de temperatură al becului este mai limitat. Punctul Tc și temperatura maximă Tc sunt marcate direct pe lampă. În cazul aplicării corpurilor de iluminat cu mai multe lămpi măsurată temperatura max. tc a tuturor lămpilor instalate. Vă rugăm să utilizați un termosenzor flexibil (de ex. „Tip K“) și fixați-l pe punctul tc. Lămpile cu LED care funcționează la o temperatură mai mare de tc max pot duce la îmbătrânirea prematură și la defectarea dispozitivelor. În cazul în care nu sunteți sigur dacă aplicația este adecvată vă rugăm să contactați fabricantul acestui bec. 1) Înlocuirea lămpii fluorescente compacte convenționale. 2) Temperatura de depozitare. 3) Temperatura ambientală. 4) Lampă pentru uz în mediu uscat sau într-un corp de iluminat care asigură protecție. 5) Lampă funcționează la 50 Hz sau la 60 Hz. 6) Lampa nu este potrivită pentru funcționare de urgență. 7) Nu se poate regla intensitatea luminoasă.

EG Светлинният поток ще се промени в зависимост от използвания баласт. Тази лампа е предназначена за общо осветление (с изключение например на експлозивни атмосфери). Тази лампа може да не е подходяща за използване в приложения от всякакъв вид, където са използвани традиционни компактни флуоресцентни лампи. Температурният обхват на тази лампа е по-ограничен. Точката Tc и максималната температура Tc са маркирани директно върху лампата. При мултилампови осветителни уреди измерете максималната температура tc на всички инсталирани лампи. Моля, използвайте адаптивен термосензор (напр. „тип K“) и го фиксирайте в tc точката. При нагряване на LED лампите над макс. tc те могат да дефектират преждевременно и да доведат до повреда на уредите. В случай на съмнение по отношение на уместността на приложението трябва да се консултирате с производителя на тази лампа. 1) Подмяна на конвенционална компактна луминесцентна лампа. 2) Температура на съхранение. 3) Околната температура. 4) Лампа за употреба при сухи условия или в осветително тяло, което осигурява защита. 5) Лампа подходяща за работа на 50 Hz или 60 Hz. 6) Лампа неподходяща за аварийно осветление. 7) Не е позволено димиране.

EST Valgusvoog muutub sõltuvalt kasutatavast koormusest. See lamp on loodud tavaliseks valgustamiseks (kaasa arvatud nt plahvatusohtlikus keskkonnas kasutamiseks). Käesolev lamp ei pruugi sobida kasutamiseks köikides seadmetes, kus on kasutatud tavalist kompaktselt luminofoorlampi. Selle pirni temperatuurivahemik on palju piiratum. Tc-punkt ja Tc suurim temperatuur märgitud lambile. Mitme lambiga valgusti korral mõõtko kõigi paigaldatud lampide tc max temperatuur. Kasutage painduvat termoandurit (nt „Type K“) ja kinnitage see tc punkti. LED-lambid, mida kasutatakse üle tc max temperatuuri, võivad põhjustada seadmete enneaegset vanane. Kahtluse korral rakenduseks sobivuse osas, tuleks konsulteerida selle pirni tootjaga. 1) Tavalise kompaktluminofoorlampi asendamise. 2) Ladustamistemperatuur. 3) Keskkonnatemperatuur. 4) Pirni tuleb kasutada kuivades tingimustes või kaitset pakkuvas lambis. 5) Lamp sobib kasutamiseks sagedusega 50 Hz või 60 Hz. 6) Lamp ei sobi kasutamiseks kõrge prioriteediga hädaolukordades. 7) Hämmardamine ei ole võimaldatud.

LT Šviesos srautas pasikeis, priklausomai nuo naudojamos apkrovos. Ši lemputė skirta įprastiniam apšvietimui (pvz., išskyrus sprogią aplinką). Ši lemputė gali būti netinkama naudoti ten, kur naudojama tradicinė kompaktinė fluorescencinė lemputė. Šios lemputės temperatūros diapazonas yra labiau apribotas. Tc taškas ir Tc didžiausia temperatūra yra pažymėti tiesiai ant lempos. Naudojami šviestuvą su keliomis lemputėmis, išmatuokite visų įrengtų lemputių maksimalią korpusų temperatūrą. Naudokite

lankstų termosensorių (pvz., K tipo), priverstinę jį prie korpuso temperatūros matavimo taško. Šviesos diodų lemputės, įkaišančios virš maksimalios temperatūros, gali per anksti nusidėvėti ir sugadinti prietaisus. Jei kyla abejonių dėl tinkamumo, reikėtų pasikonsultuoti su šios lemputės gamintoju. 1) Įprastos kompaktinės fluorescencinės lempos keitimas. 2) Sandėliavimo temperatūra. 3) Aplinkos temperatūra. 4) Lemputę naudoti sausomis sąlygomis arba šviestuve su apsauga. 5) Lempa tinkama 50 Hz ar 60 Hz dažniams. 6) Lempa netinkama avariniam apšvietimui. 7) Reguliavimas (DIM) neleidžiamas.

LV Spožums mainīsies atkarībā no izmantotā balasta. Šī lampa ir izstrādāta vispārīgiem apgaismošanas pakalpojumam (neiekļauj, piemēram, sprādzienbīstamas atmosfēras). Šī lampa var nebūt piemērota izmantošanai visās iekārtās, kurās izmantotas parastās kompaktais fluorescējošās lampas. Šīs spuldzes temperatūras diapazons ir ierobežotāks. Tc punkts un Tc maksimālā temperatūra ir atzīmēta tieši uz lampas. Vairāku lampu gaismekļa lietošanas gadījumā mēra visu uzstādīto lampu maksimālo korpusa temperatūru. Lūdzu, izmantojiet elastīgu termosensoru (piemēram, “K tipa”) un nofiksējiet to uz korpusa temperatūras mērīšanas punkta. LED lampas, kas darbojas virs maksimālās korpusa temperatūras, var izraisīt priekšlaicīgu ierīču nolietošanos un bojājumus. Šaubu gadījumos, saistībā ar ierīces atbilstību nepieciešams sazināties ar spuldzes ražotāju. 1) Parasto kompakto luminiscences spuldžu nomainā. 2) Uzglabāšanas temperatūra. 3) Apkārētās vides temperatūra. 4) Spuldzi jāizmanto sausos apstākļos vai gaismeklī, kas nodrošina aizsardzību. 5) Lampa piemērota 50 Hz vai 60 Hz darbībai. 6) Lampa nav piemērota nopietnu ārkārtas situāciju darbībai. 7) Nav atļauts aptumšot.

SRB Svetlosni fluks će se promeniti u zavisnosti od korišćene prigušnice. Ova lampa je dizajnirana za opšte upotrebu osvetljenja (isključujući, na primer, eksplozivne atmosfere). Ova sijalica možda nije pogodna za upotrebu u svim primenama kada se koristi uobičajena kompaktna fluorescentna sijalica. Temperaturni opseg ove lampe je ograničeniji. Tc u tački i Tc maks. temperatura su naznačeni direktno na lampi. U slučaju primene svetiljke sa više lampi izmerite tc Max temperaturu svih ugrađenih sijalica. Koristite fleksibilni termosenzor (npr. „Tip K“) i pričvrstite ga na tc tačku. LED lampe koje rade iznad tc max mogu dovesti do prevremenog starenja i prestanka rada uređaja. U slučaju sumnje u pogledu prikladnosti primene, potrebno je konsultovati proizvođača ove lampe. 1) Zamenite klasične kompaktno fluorescentne lampe. 2) Temperatura skladištenja. 3) Temperatura okoline. 4) Sijalica može da se koristi u suvim uslovima ili u svetiljki koja pruža zaštitu. 5) Svetiljka pogodna za rad pri frekvenciji od 50 Hz ili 60 Hz. 6) Svetiljka nije prikladna za rad u hitnim slučajevima. 7) Zatamnivanje nije dopušteno.

Ⓐ Світловий потік змінюватиметься в залежності від ПРА, що використовується. Ця лампа розроблена для освітлення загального призначення (за винятком випадків вибухонебезпечного середовища). Ця лампа може бути непридатною для застосування в пристроях, де використовується традиційна компактна люмінесцентна лампа. Діапазон температури цієї лампи є обмеженим. Точка Tc і максимальна температура Tc позначаються безпосередньо на лампі. Якщо використовується світильник із декількома лампами, потрібно виміряти максимальну температуру tc для всіх установлених ламп. Використовуйте гнучкий термодатчик (наприклад, типу K) і закріпіть його в точці виявлення максимальної температури tc. Використання світлодіодних ламп за температури, що перевищує максимальне значення tc, може призвести до передчасного зношування та виходу пристроїв із ладу. У випадку існування сумніву щодо відповідності пристрою, слід звернутися до виробника цієї лампи. 1) Заміна звичайної компактної люмінесцентної лампи. 2) Температура зберігання. 3) Температура оточуючого середовища. 4) Лампа призначена для використання в сухих умовах або в світильнику, обладнаному засобами захисту. 5) Лампа розрахована для експлуатації при 50 Гц або 60 Гц. 6) Лампа не розрахована для роботи за високоаварійних умов. 7) Дімування не дозволяється.

Ⓚ Жарык ағыны қолданылған балластқа байланысты өзгеріп тұрады. Бұл шам жалпы жарық беру қызметі үшін арналған (мысалы: жарылу атмосферасынан басқа). Бұл шам дәстүрлі ықшам люмінесцентті шам қолданылған барлық қолданыстарға жарамды болмауы мүмкін. Бұл шамның температуралар диапазоны төменірек. Tc нүктесі мен Tc максималды температурасы тікелей шамда белгіленген. Көп шамды шамдалда қолданылса, барлық орнатылған шамдардың максималды tc температурасын өлшеңіз. Ілгіш термосенсорды пайдаланыңыз (мысалы, «K түрін») және оны tc нүктесіне бекітіңіз. Жарықдиодты шамдар максималды Tc температурасынан жоғары температурада жұмыс істесе, құрылғылар ерте тозуы және істен шығуы мүмкін. Қолдануға жарамдылық бойынша күмен туындаған жағдайда бұл шамның өндірушісімен кеңесу керек. 1) Кәдімгі ықшам флуоресцентті лампаны ауыстыру. 2) Сақтау температурасы. 3) Қоршаған орта температурасы. 4) Шам құрғақ жағдайда немесе қорғанысы бар шамдал ішінде қолданылуы тиіс. 5) Шам 50 Гц немесе 60 Гц жұмысына қолайлы. 6) Шам төтенше жағдай жұмысына қолайлы емес. 7) Жарықты азайтуға рұқсат етілмейді.



Lamp to be used in dry conditions or in a luminaire that provides protection ⁴⁾



Lamp suitable for 50Hz or 60Hz operation ⁵⁾



Lamp not suitable for emergency operation ⁶⁾



Dimming not allowed ⁷⁾



Points de collecte sur www.quefairedemesdechets.fr

C10449058
G11158724

18.01.23



LEDVANCE GmbH
Steinerne Furt 62
86167 Augsburg, Germany
www.ledvance.com

Ⓒ LEDVANCE Ltd, Aquila House,
Delta Crescent, Westbrook, Warrington,
WA5 7NR, United Kingdom