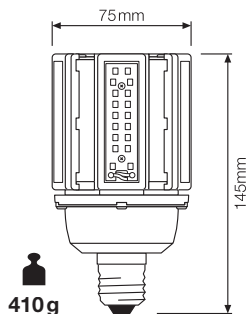
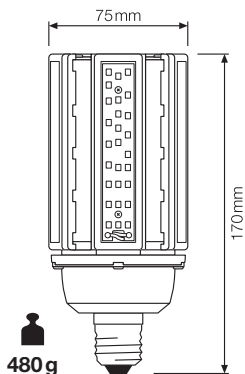


OSRAM HQL LED

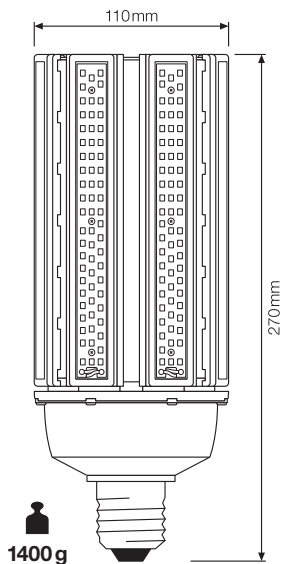
23W / E27



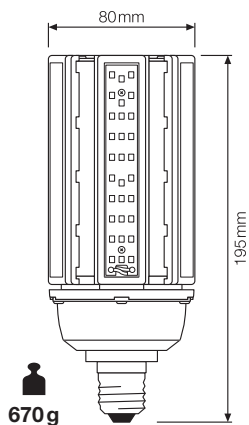
30W / E27



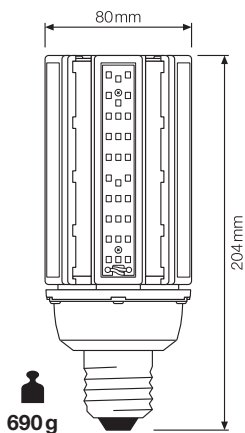
95W / E40



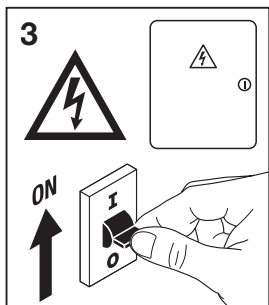
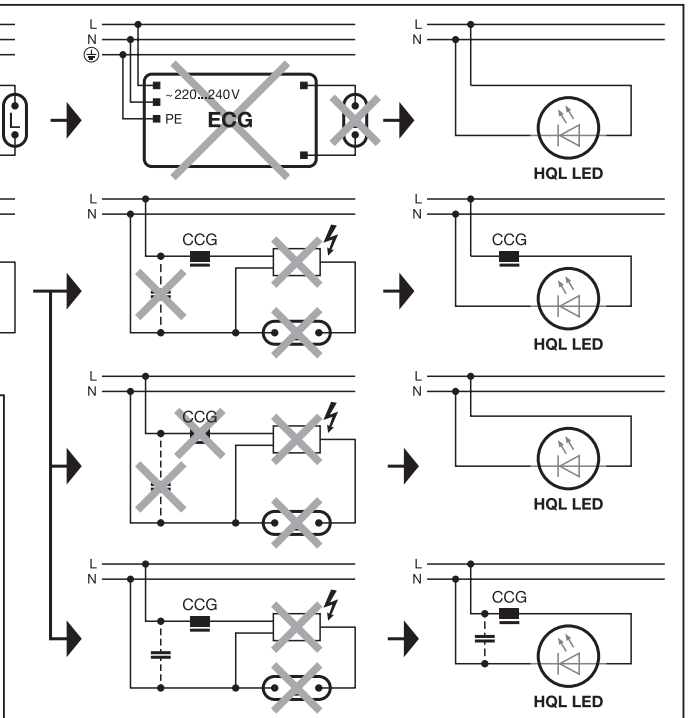
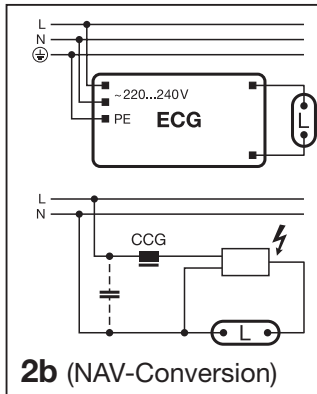
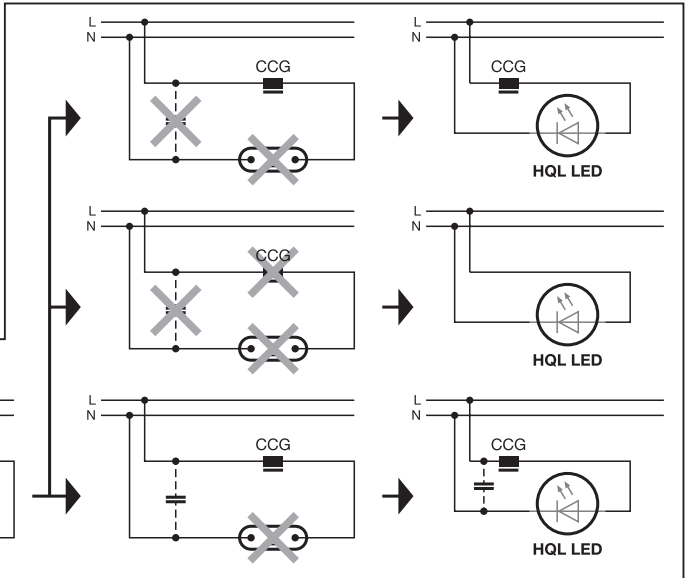
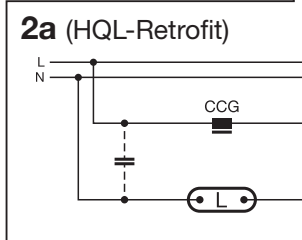
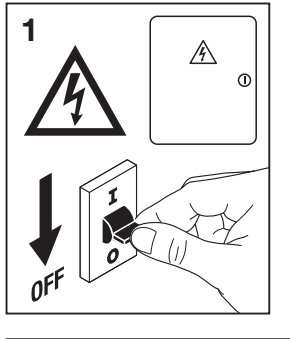
46W / E27



46W / E40



OSRAM HQL LED



OSRAM HQL LED

(D) Sicherheitshinweise: Das Produkt ist ausschließlich für den Betrieb an Netzspannung oder magnetische Vorschaltgeräte geeignet. Elektronische Vorschaltgeräte und Zündgeräte müssen vor dem Betrieb aus dem Stromkreis der Leuchte entfernt werden. Der Betrieb am Kondensator kann zu einer Reduzierung des Leistungsfaktors (Power Factor) der Anlage führen. Die Lampe ist für horizontale und vertikale Brennfläche geeignet, jedoch ist sie ggf. größer und schwerer als die zu ersetzende Lampe. Vor der Installation muss geprüft werden, ob die Leuchte und insbesondere der Sockel im Stande ist, das Gewicht der Lampe zu tragen. Ansonsten ist eine weitere Befestigung erforderlich. Betrieb in Außenanwendungen nur in einer geeigneten Leuchte. LEDVANCE übernimmt keine Haftung für etwaige, in diesem Zusammenhang entstandene, Schäden. Bei der Verwendung als Ersatz für eine herkömmliche Lampe hängen die Gesamteffizienz und die Lichtverteilung von der Bauart der Anlage ab. Bei Zweifeln hinsichtlich der Eignung der Anwendung sollte der Hersteller dieser Lampe konsultiert werden.

(GB) Safety advice: The product can only be operated from the mains or magnetic ballast. Electronic ballasts and igniters must be removed from the luminaire's start circuit prior to use. Operation of the condenser may lead to a reduction of the power factor of the plant. The lamp is suitable for horizontal and vertical burning positions, but it may be larger and heavier than the lamp to be replaced. Prior to installation, please check whether the luminaire and in particular the bulb fitting can bear the weight of the bulb. If this is not the case, then additional fasteners must be used. Only use outdoors in suitable luminaires. LEDVANCE shall assume no liability for any damage arising in relation hereto. If the product is used as a replacement for a traditional bulb, the total energy efficiency and light distribution depends on the lighting system design. Please consult the bulb manufacturer if doubt exists regarding the suitability of the device.

(F) Consignes de sécurité : Le produit fonctionne uniquement sur secteur ou avec un ballast magnétique. Les ballasts électroniques et les amorçeurs doivent être retirés du circuit de démarrage du luminaire avant utilisation. L'utilisation du condensateur peut entraîner une diminution du facteur de puissance de l'installation. La lampe peut fonctionner en position horizontale ou verticale, mais elle est susceptible d'être plus grande et plus lourde que la lampe à remplacer. Avant l'installation, veuillez vérifier que le luminaire et, particulièrement la douille, peut supporter le poids de l'ampoule. Dans le cas contraire, des fixations supplémentaires sont nécessaires. Utilisation extérieure uniquement dans des luminaires appropriés. LEDVANCE décline toute responsabilité quant à tout éventuel dommage en lien avec ce qui précède. Si le produit est utilisé pour remplacer une ampoule traditionnelle, l'efficacité énergétique totale et la répartition de la lumière dépendent de la conception du système d'éclairage. En cas de doute concernant la compatibilité du dispositif, veuillez consulter le fabricant de l'ampoule.

(I) Avviso per la sicurezza: Il prodotto può essere collegato solo alla rete o a un alimentatore magnetico. Alimentatori e accenditori elettronici devono essere rimossi prima dell'uso del circuito di avvio dell'impianto di illuminazione. L'LEDVANCE non assume alcuna responsabilità in caso di riduzione del fattore di potenza dell'impianto. La lampadina è idonea per le posizioni orizzontale e verticale, ma potrebbe essere più grande e più pesante della lampadina da sostituire. Prima dell'installazione, controllare se l'impianto di illuminazione, e in particolare il supporto per la lampadina, può sostenere il peso della lampadina. In caso contrario, usare degli elementi di fissaggio addizionali. Usare solo all'esterno in impianti di illuminazione idonei. LEDVANCE non si assume alcuna responsabilità per eventuali danni derivanti in relazione a quanto suddetto. Se il prodotto è usato come sostituto di una lampadina tradizionale, l'efficienza dell'energia totale e la distribuzione della luce dipendono dal progetto del sistema d'illuminazione. Consultare il fabbricante della lampadina in caso di dubbi sull'idoneità del dispositivo.

(E) Consignes de seguridad: El producto solo puede funcionar conectado a la red de suministro o a un balasto magnético. Se deben extraer los balastos electrónicos y cebadores del circuito de arranque de la luminaria antes de su uso. El funcionamiento del condensador puede dar lugar a una reducción del factor de potencia de la planta. La lámpara es adecuada para las posiciones de funcionamiento horizontal y vertical, pero puede ser más grande y pesada que la lámpara que va a sustituir. Antes de la instalación, compruebe si la luminaria y, en particular, el acople de la ampolla pueden soportar el peso de la ampolla. Si no es el caso, deberán utilizarse elementos de sujeción adicionales. Para uso en luminarias adecuadas, exclusivamente en exteriores. LEDVANCE no asume responsabilidad alguna por los daños derivados de dicha acción. Si el producto se utiliza como un remplazo de una ampolla convencional, la eficiencia energética total y la distribución de la luz dependerán del diseño del sistema de iluminación. Consulte al fabricante de la ampolla en caso de que tenga dudas con respecto a la adecuación del dispositivo.

(P) Instruções de segurança: O produto só pode ser operado a partir da rede ou com balasto magnético. Os balastos eletrónicos e os arrancadores devem ser removidos do circuito de arranque da luminária antes da utilização. O funcionamento do condensador pode levar a uma redução do fator de potência da planta. A lâmpada é adequada para posições de funcionamento na horizontal e na vertical, mas pode ser maior e mais pesada do que a lâmpada a ser substituída. Antes da instalação, por favor verifique se a luminária e, em especial, o encaixe da lâmpada consegue suportar o peso da lâmpada. Se isso não se verificar, devem ser usados fixadores adicionais. Para o ar livre, apenas utilize luminárias adequadas. A LEDVANCE não assume qualquer responsabilidade por quaisquer danos que possam surgir em relação a esta matéria. Se o produto for utilizado para substituir uma lâmpada tradicional, a eficiência energética total e a distribuição de luz dependem da concepção do sistema de iluminação. Por favor, consulte o fabricante da lâmpada se houver dúvidas em relação à adequação do dispositivo.

(GR) Συμβουλή ασφαλείας: Το προϊόν μπορεί να λειτουργήσει μόνο στο ηλεκτρικό δίκτυο ή μαγνητικό πηνίο. Τα ηλεκτρικά πηνία και ο αναφλεκτράς πρέπει να αφαιρεθούν από το κύκλωμα έναρξης του φωτιστικού πριν τη χρήση. Η λειτουργία του φωτιστικού μπορεί να οδηγήσει σε μείωση του συντελεστή ισχύος της εγκατάστασης. Ο λαμπτήρας είναι κατάλληλος για οριζόντια και κάθετη τοποθέτηση, αλλά μπορεί να είναι μεγαλύτερος και πιο βαρύς από την λάμπα που θα αντικαταστήσει. Πριν από την εγκατάσταση ελέγξτε εάν το φωτιστικό και συγκεκριμένα η βάση στερέωσης του λαμπτήρα μπορεί να αντέξουν το βάρος του λαμπτήρα. Εάν δε μπορεί να αντέξει το βάρος, χρησιμοποιήστε επιπλέον συνδετήρες. Για χρήση μόνο σε εξωτερικό χώρο με κατάλληλα φωτιστικά. Η LEDVANCE δε φέρει καμία ευθύνη για τυχόν βλάβη που προκύψει σε σχέση με τα παραπάνω. Εάν το προϊόν χρησιμοποιείται για την αντικατάσταση τυπικού λαμπτήρα, η συνολική ενεργειακή απόδοση και η διασπορά του φωτός εξαρτάται από τη σχεδίαση του συστήματος φωτισμού. Απευθυνθείτε στον κατασκευαστή του λαμπτήρα εάν έχετε αμφιβολίες για την καταλληλότητα της συσκευής.

(NL) Veiligheidsadvies: Het product kan alleen worden aangesloten op het lichtnet of op een magnetische ballast. Vóór gebruik moeten de elektronische ballast en de ontstekers uit het circuit van de lampstarter worden verwijderd. Toepassing van de condensator kan leiden tot een verlaging van de vermogensfactor van de apparatuur. De lamp is geschikt om horizontale en verticale positie te branden, maar hij kan groter en zwaarder zijn dan de lamp die erdoor vervangen wordt. Controleer vóór installatie, of de armatuur en met name de lampfitting daarvan het gewicht van de lamp kan dragen. Als dit niet het geval is, moeten er extra bevestigingen worden gebruikt. Alleen buiten in geschikte armaturen gebruiken. LEDVANCE is niet aansprakelijk voor eventuele schade die met betrekking hier toe ontstaan is. Als het product als vervanging voor een traditionele gloeilamp wordt gebruikt, hangen de totale energie-efficiëntie en de lichtverdeling af van het verlichtingsontwerp. Vraag de fabrikant van de lamp om advies, indien er twijfel bestaat omtrent de geschiktheid van het apparaat.

(S) Sakerhetsmeddelande: Produkten kan endast drivas från elnätet eller magnetisk ballast. Elektronisk ballast och tändare måste avlägsnas från armaturs startströmkrets före användning. Användning av kondensator kan leda till en minskning av anläggningens effektfaktor. Lampan är lämplig för horisontell och vertikal placering, men det är möjligt att den är större och tyngre än lampan som ska ersättas. Före installation bör du kontrollera om armaturen, och i synnerhet lampfästet, klarar av att bära lampans vikt. Om så inte är fallet måste ytterligare fästen användas. Använd endast utomhus i lämpliga armaturer. LEDVANCE åtar sig inget ansvar för eventuella skador som uppstår i relation till detta. Om produkten används som ersättning för en traditionell lampa beror den totala energieffektiviteten och ljusdistributionen på belysnings-systemets design. Kontakta lampföretaken om det uppstår några tvksamheter gällande enhedens lämplighet.

(FIN) Turvallisuustiedote: Tuotetta voidaan käyttää ainoastaan kytketynä verkkovirtaan tai magneettiseen paloinlaistiin. Suojakäiset paloinlaistit ja sytyttimet on poistettava valaisimen käyttöönsä ottaessa. Kondensattorin käyttö saattaa laskea koneiden tehokertoimen. Tätä lampua voidaan käyttää valaisimen vaakatasossa ja pystyasossa, mutta se saattaa olla suurempi ja painavampi kuin korvaamansa lampu. Tarkista ennen valaisimen asentamista kestääkö käyttämäsi valaisin ja erityisesti polttimo pidellä polttimoa painaa. Elleivät ne kestä, on käytettävä lisäkinnikkeitä. Vain ulkovalotiltoin sopivissa valaisimissa. LEDVANCE ei vastaa mistään tähän liittyvistä vahingoista. Jos tuotetta käytetään korvaamaan perinteinen polttimo, kokonaisenergieffektiviteetti ja valojakoa riippuvat valaistusjärjestelmästä. Jos et ole varma laitteen sopivuudesta, ota yhteys polttimien valmistajaan.

(N) Råd ang. sikkerheten: Produktet kan bare betjenes fra strømettet eller magnetisk ballast. Elektroniske ballaster og tenner må fjernes fra armaturets starterkrets før bruk. Drift av kondensatoren vil kunne føre til reduksjon i anleggets effektfaktor. Paren egnert seg til horisontale og vertikale brenneposisjoner, men vil kunne være større og tyngre enn den paren som skal skiftes ut. Før installasjon ber vi deg kontrollere horvoldet armaturet og særlig festet til paren er i stand til å bære vekten av paren. Hvis så ikke er tilfelle, må du ta i bruk ytterligere festemidler. Før kun brukes utendørs i egnede armaturer. LEDVANCE vil ikke påta seg noe ansvar for eventuelle skader som oppstår i forhold til dette. Når produktet brukes som en erstatning for en alminnelig pare, er den totale energieffektiviteten og lysmengden som sendes ut avhengig av belysnings-systemets utforming. Vennligst ta kontakt med pæreprodusenten dersom du er i tvil om hvorvidt enheten er egnet til ditt bruk.

(OK) Sikkerhedsvejledning: Produktet kan bare betjenes fra lysnet eller magnetisk ballast. Elektronisk ballast og startere skal fjernes fra lampens startkreds før brug. Betjening af kondensatoren kan føre til et fald i anlæggets effektfaktor. Paren er egnet til i både vandret og lodret position, men den kan være større og tyngere end den pare, der skal udskiftes. Før installation skal du kontrollere om lampen, og især pærefæstningen kan bære pærens vægt. Hvis dette ikke er tilfældet skal der bruges ekstra lukkemekanismer. Brug kun egnede udendørs lampen. LEDVANCE påtager sig intet ansvar for skader der opstår i denne sammenheng. Hvis produktet bruges som en erstatning for en traditionel pære, afhænger den samlede energieffektivitet og lysfordeling af belysnings-systemets design. Forhør dig med fabrikanten af paren, hvis du er i tvivl om enhedens egnethed.

(CZ) Bezpečnostní pokyny: Výrobek může být napájen pouze ze sítě nebo z magnetického předradníku. Před použitím musí být ze svítidla odstraněny elektronické předradníky a startér. Provoz kondenzátoru může vést ke snížení účinníku zařízení. Žárovka je vhodná pro horizontální i vertikální provozní polohu, ale může být větší a těžší než žárovka, kterou nahraďte. Před instalací se, prosím, ujistěte, zda je svítidlo, a zejména jeho patice schopna udržet žárovku z této hmotnosti. Pokud tož tak není, musí být použity dodatečné přípeřivovací prvky. Pro venkovní prostředí je použitím možné pouze ve vhodných svítidlech. LEDVANCE odmítá jakoukoliv odpovědnost za škody způsobené v této souvislosti. Pokud je tento výrobek použit jako náhrada za tradiční žárovku, bude celková energetická účinnost a distribuce světla záviset na konstrukci osvětlovacího systému. V případě výskytu pochybností o vhodnosti tohoto výrobku pro určitý účel, prosím, kontaktujte výrobce.

(RU) Указание по технике безопасности. Подключать изделие можно только к сети или электромагнитному балласту. Перед началом эксплуатации необходимо удалить из схемы стартера свитильника электронный балласт и зажигающий. Работа конденсатора может привести к снижению коэффициента мощности установки. Лампа подходит для монтажа в горизонтальном и вертикальном положении. Но она может быть больше и тяжелее, чем лампа, которую необходимо заменить. Перед установкой следует убедиться, что свитильник и, в частности, цоколь лампы выдержат вес самой лампы. В противном случае необходимо использовать дополнительные крепежные детали. За пределами помещения это изделие разрешается использовать только в соответствующих свитильниках. LEDVANCE не несет ответственность за убытки, нанесенные вследствие несоблюдения данных указаний. Если изделие устанавливается вместо стандартной лампы, общий показатель энергосбережения и параметр распределения света будут зависеть от конструкции системы освещения. Если у вас возникли сомнения по поводу совместимости устройства, свяжитесь с производителем лампы.

