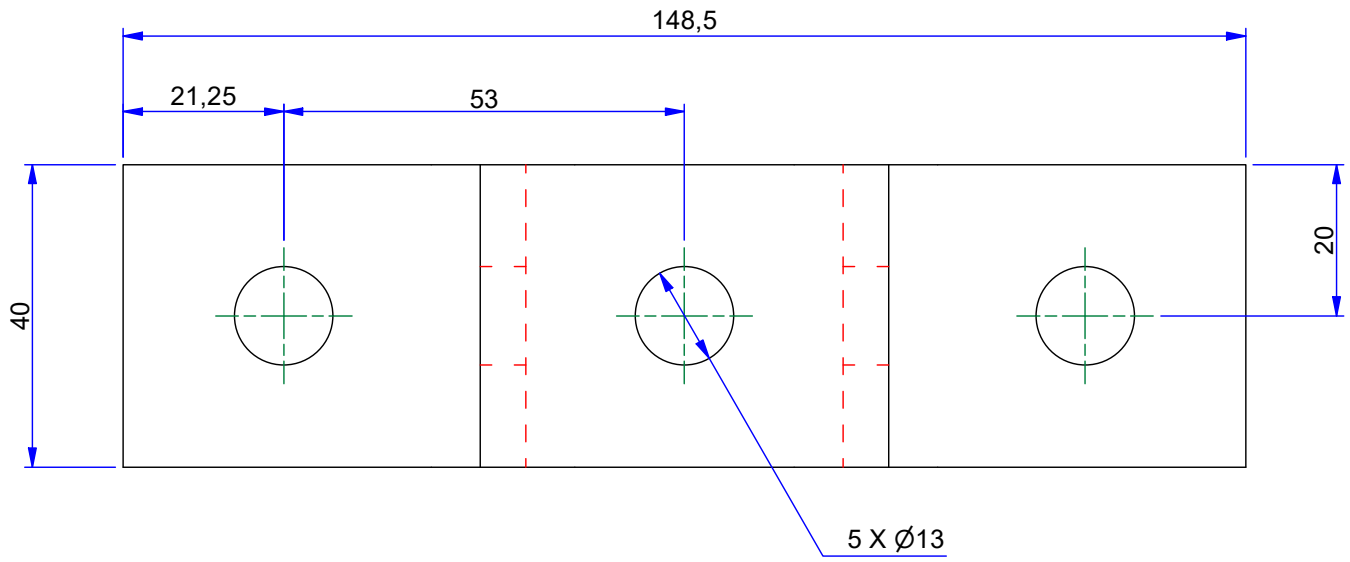
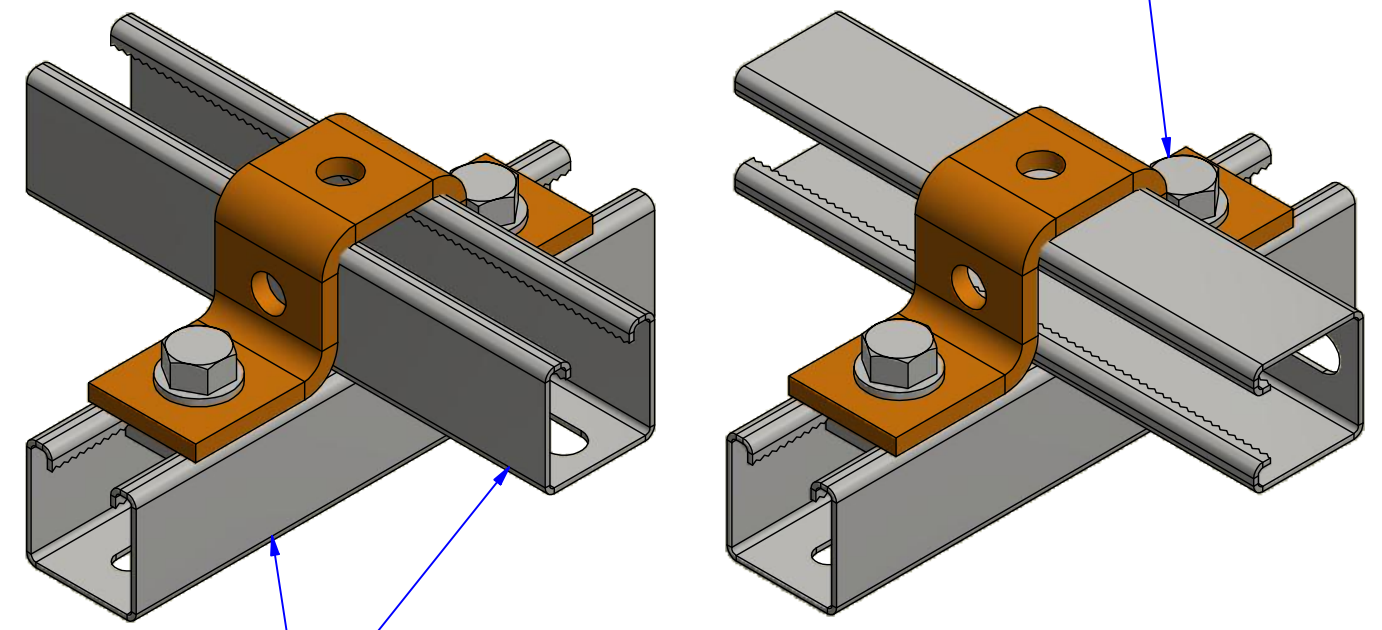


TH M12x25 + RONDELLE Ø12 + ECROU STRUT M12
 TH M12x25 + WASHER Ø12 + NUT STRUT M12



STRUT 41x41

GC : Tôle d'acier galvanisé à chaud après fabrication suivant NF EN ISO 1461
 HDG : Hot dip galvanised according to ISO 1461.

REF.	DESCRIPTION	Kg
678046	OMEGA STRUT 41X41	0,41

REV.	MODIFICATIONS	DATE	DESSINE PAR	VALIDE PAR
B	Replace perforations Ø12.5 in Ø13 mm	25/08/2020	M.FERRAND	T.LOYER
A	Création du plan / Creation of plan	17/07/2015	M MONPAYS	JF DELANNOY

PS 613 OMEGA 41X41 GC
 OMEGA PS 613 41X41 HDG

NIEDAX France ASSISTANCE TECHNIQUE
 Tél : +33 (0)1 55 95 92 17

ECHELLE : 1 : 1

CE PLAN EST NOTRE PROPRIETE : IL NE PEUT ETRE NI REPRODUIT NI COMMUNIQUE SANS NOTRE AUTORISATION ECRITE PREALABLE

A3 PLAN N° FT02269 PS 613 OMEGA 41x41 GC