

CONSOLES ET PENDARDS STRUT 41

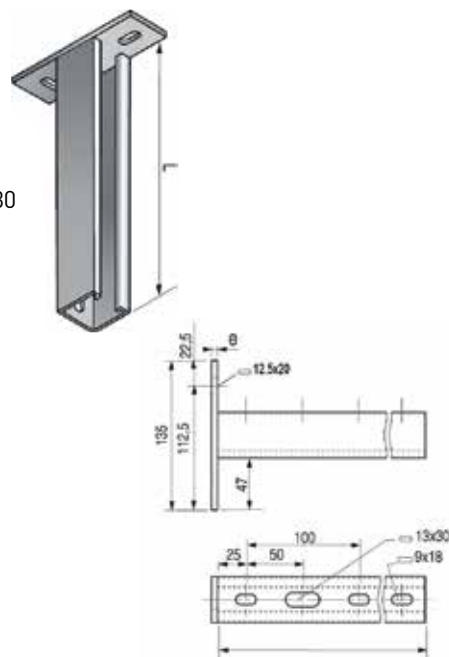
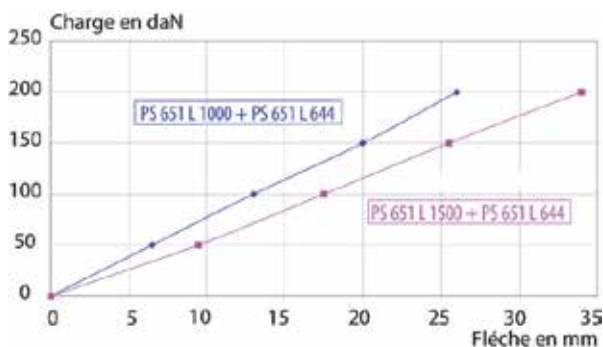
PENDARDS STRUT 41X41

p	Désignation	Code	Masse Kg/p	L mm	m.daN
GC	1 PENDARD STRUT 41x41/1000 GC	678432	3.149	994	95
	1 PENDARD STRUT 41x41/1500 GC	678424	4.355	1494	95

Attention :

- Pour longueur finissant **par 00** départ de perforation coté platine : oblong 9x18
- Pour longueur finissant **par 50** départ de perforation coté platine : oblong 9x18 **ou** 13x30
- e = 8 mm

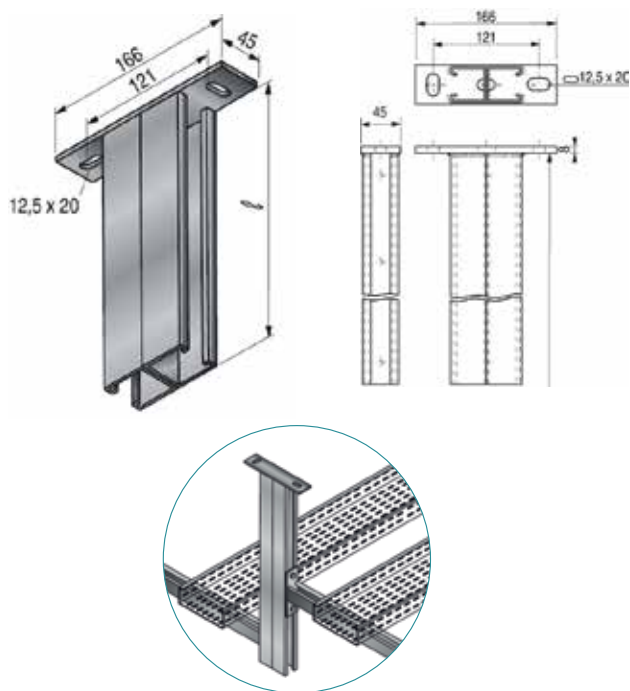
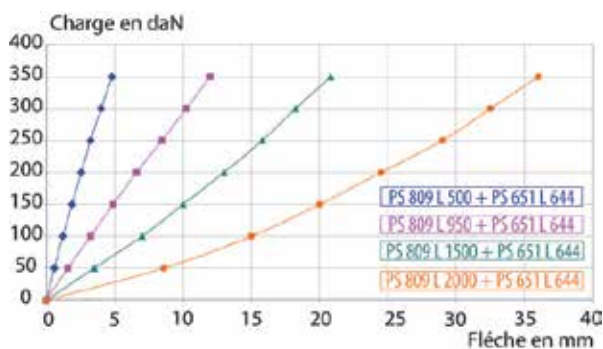
l mm : longueur utile de la console



PENDARDS STRUT DOUBLE 41X82

p	Désignation	Code	Masse Kg/p	m.daN
GC	1 PENDARD STRUT DBL41x82/350 GC	678128	2.268	180
	1 PENDARD STRUT DBL41x82/500 GC	678129	3.036	180
	1 PENDARD STRUT DBL41x82/650 GC	678130	4.270	180
	1 PENDARD STRUT DBL41x82/800 GC	678131	4.574	180
	1 PENDARD STRUT DBL41x82/950 GC	678132	5.342	180
	1 PENDARD STRUT DBL41x82/1500 GC	678376	9.152	180
	1 PENDARD STRUT DBL41x82/2000 GC	678405	12.040	180

S'utilise aussi en console renforcée



BOUCHONS STRUT 41

p	Désignation	Code	Masse Kg/p
PVC	50 BOUCHON STRUT41x21 PVC	687385	0.003
	50 BOUCHON STRUT41x41 PVC	687228	0.008

