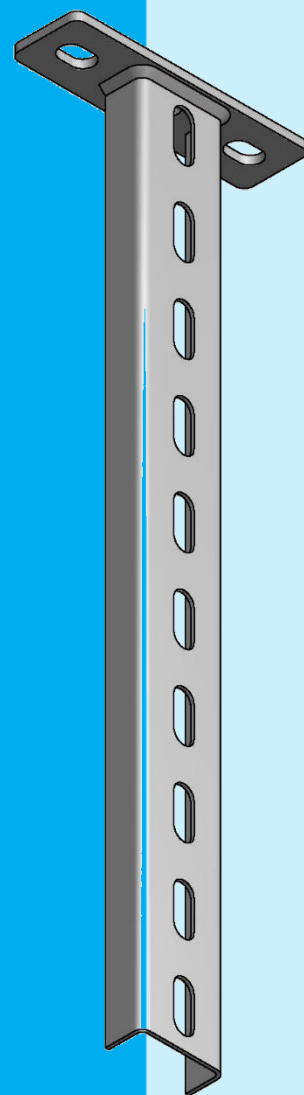
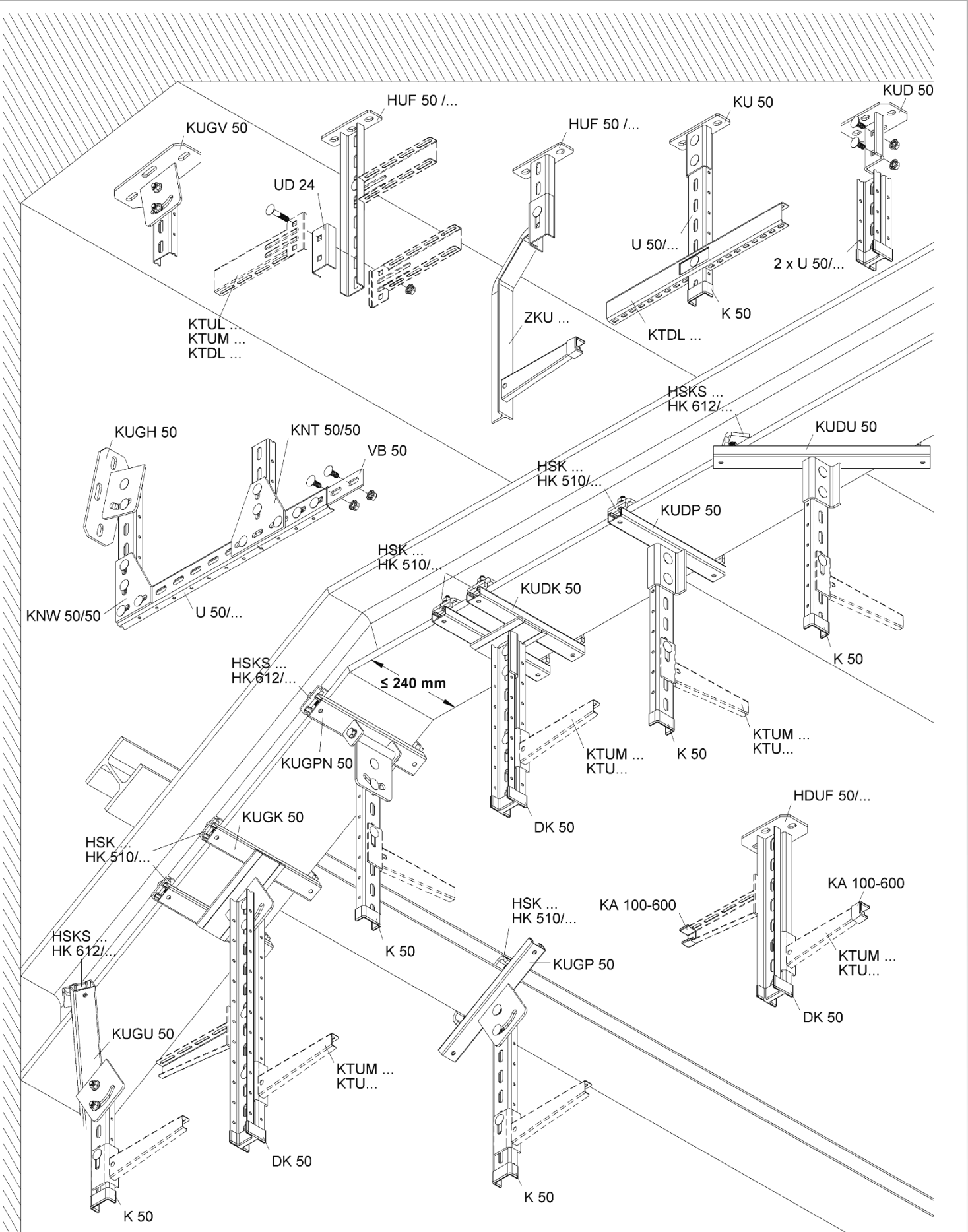



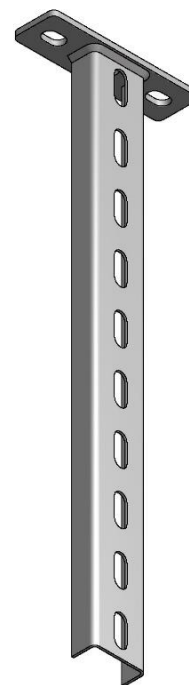
**SYSTÈME
DE
SUPPORTS U 50**



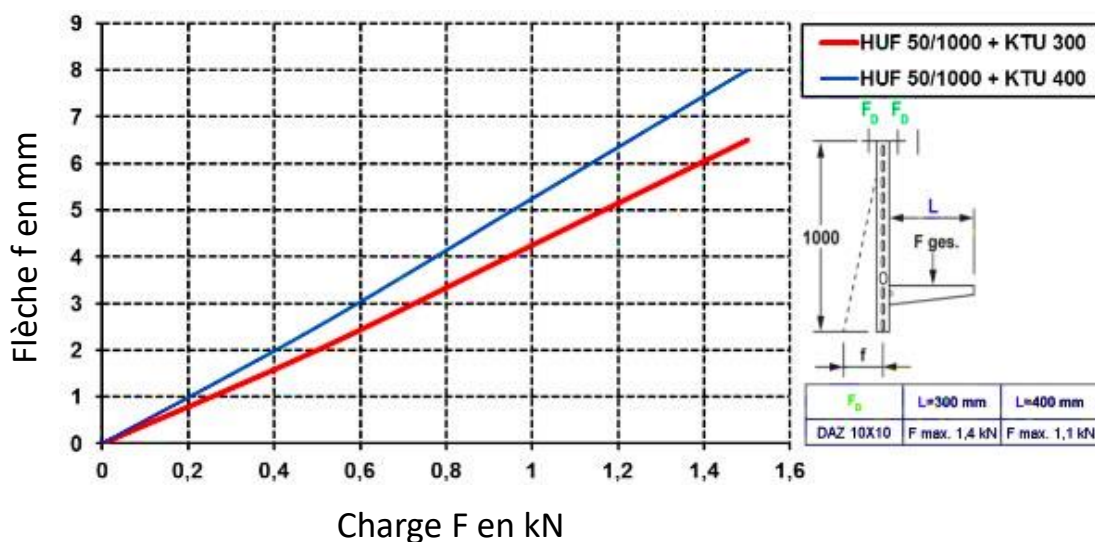
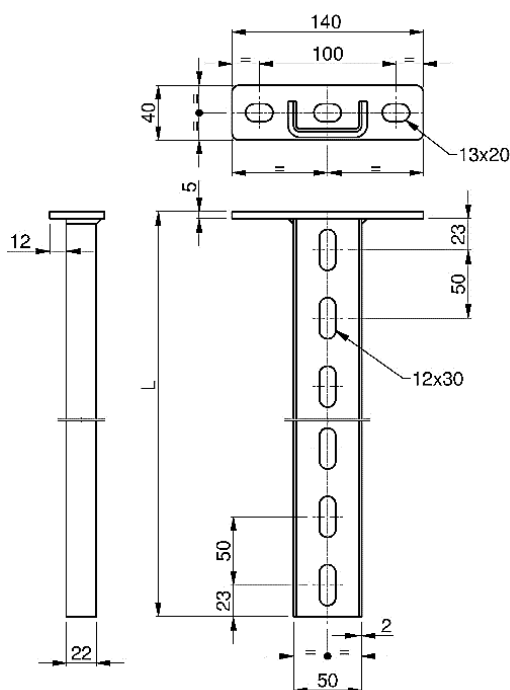


PENDARS HUF.50


		Stock	Désignation	Code	H mm	Masse kg/p
GC	20		HUF 50/200 GC	701721	201	0,482
	20		HUF 50/250 GC	701722	255	0,557
	20	x	HUF 50/300 GC	701723	301	0,620
	20	x	HUF 50/400 GC	701724	401	0,758
	20	x	HUF 50/500 GC	701725	501	0,896
	10	x	HUF 50/600 GC	701726	601	1,040
	1	x	HUF 50/700 GC	701727	705	1,178
	1		HUF 50/800 GC	701728	805	1,316
	1		HUF 50/900 GC	701729	905	1,454
	1		HUF 50/1000 GC	701730	1005	1,591
	1		HUF 50/1100 GC	701731	1105	1,729

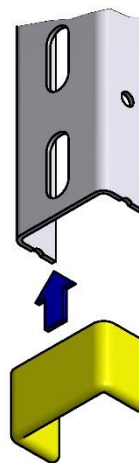
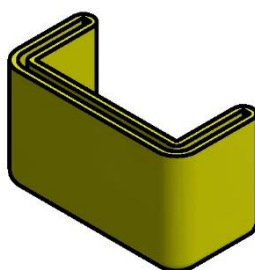
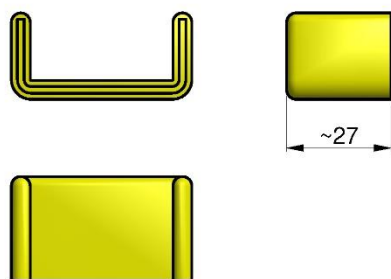


- Disponible également en I2 et en I3




EMBOUIT DE PROTECTION

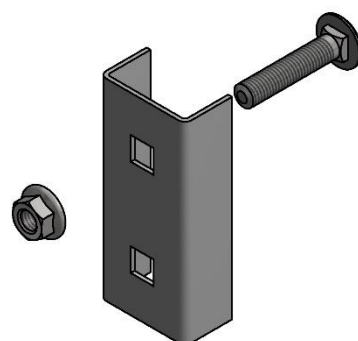
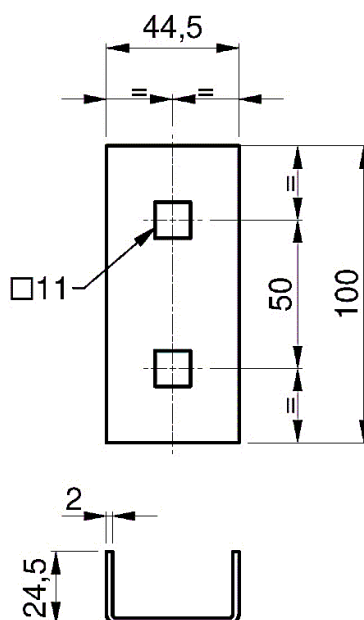
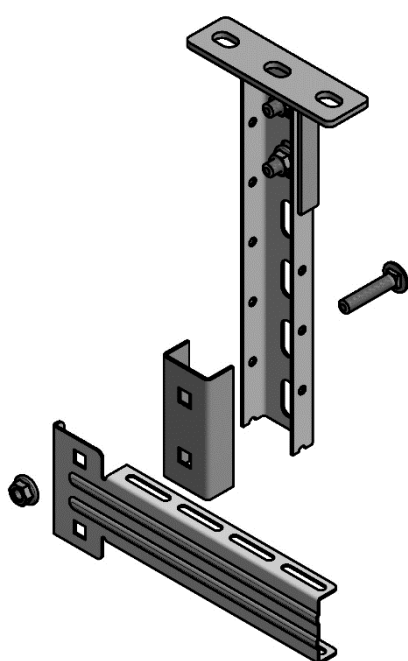
		Stock	Désignation	Code	Couleur	Masse kg/p
K10	10	X	K 50 PVC	703709	Jaune	0,010




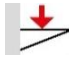
ENTRETOISE

		Stock	Désignation	Code	Masse kg/p
SZ	10	X	UD 24 SZ	701751	0,179

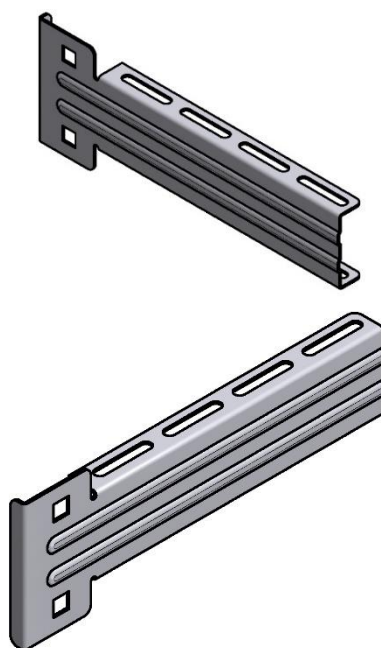
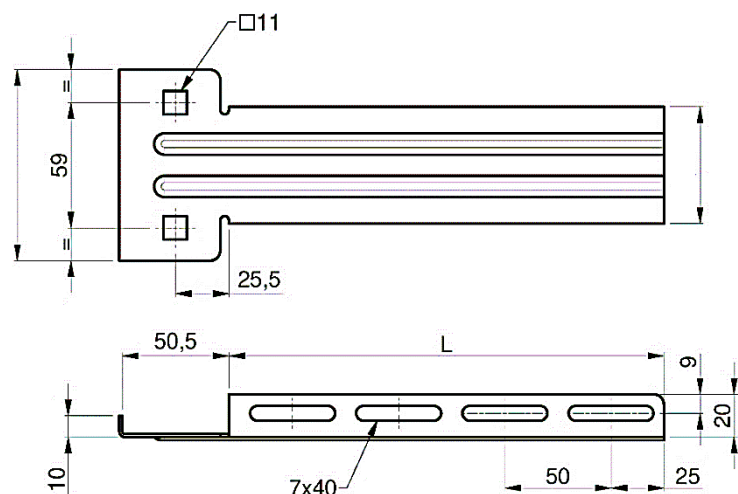
- Livré avec 1 boulon TRCC M10x50 + 1 écrou HE M10 EZ





CONSOLE

	 p	Stock	Désignation	Code	L mm	H mm	H2 mm	Masse kg/p	 daN
SZ	20	x	KTUM 100 SZ	701739	105	90	55,0	0,214	120
	20	x	KTUM 150 SZ	701740	155	90	55,0	0,262	120
	20	x	KTUM 200 SZ	701741	205	90	55,0	0,310	120
	20	x	KTUM 250 SZ	701742	255	90	50,5	0,412	120
	20	x	KTUM 300 SZ	701743	305	90	50,5	0,468	120
	20	x	KTUM 400 SZ	701744	405	100	66,0	0,732	120

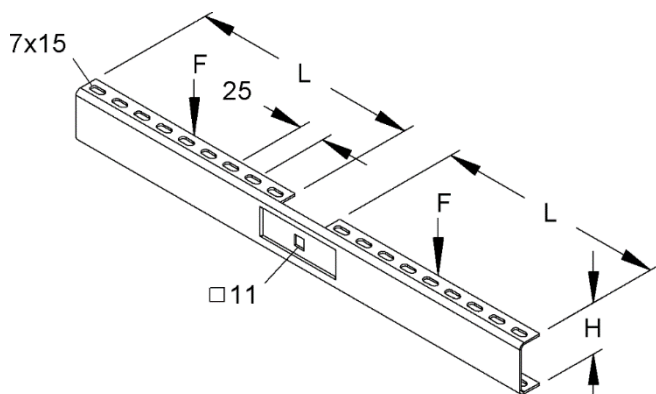
- Livré avec 2 boulons TRCC M6x12 EZ + 1 boulon TRCC M10x25 GM



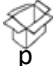
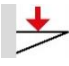
CONSOLE DOUBLE

	 p	Stock	Désignation	Code	L mm	H. mm	Masse kg/p	 daN
SZ	1		KTDL 100 SZ	701745	125	50	0,423	60
	1		KTDL 150 SZ	701746	175	50	0,547	60
	1		KTDL 200 SZ	701747	225	50	0,671	60
	1		KTDL 250 SZ	701748	275	50	0,795	60
	1		KTDL 300 SZ	701749	325	50	0,919	60
	1		KTDL 400 SZ	701750	425	50	1,167	60

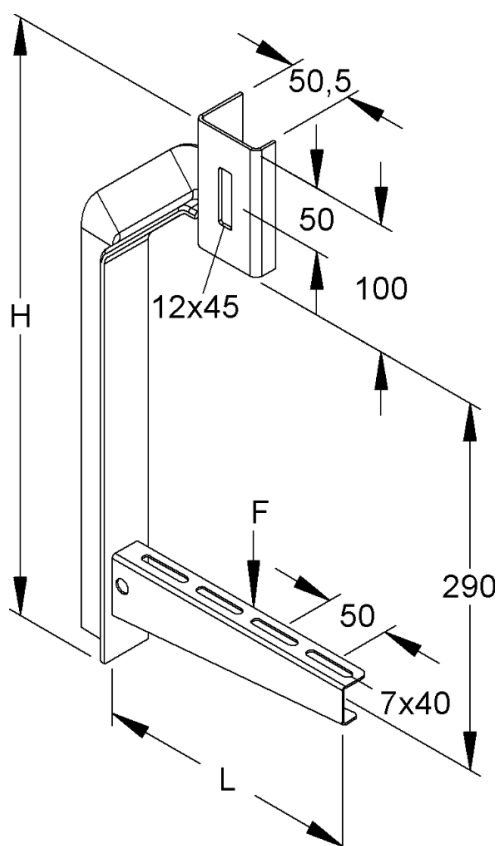
- Livré avec 4 boulons TRCC M6x12 EZ + 1 boulon TRCC M10x25 GM



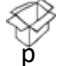
SUSPENSION CENTRALE


	 p	Stock	Désignation	Code	mm mm	H. mm	Masse kg/p	 daN
GC	1		ZKU 150 GC	702024	160	472	1,749	20
	1		ZKU 200 GC	702025	210	472	1,913	20
	1		ZKU 300 GC	702026	310	472	2,326	20
	1		ZKU 400 GC	702027		472	2,634	20

- Livré avec 2 boulons TRCC M6x12 EZ + 1 boulon TRCC M10x25 GM

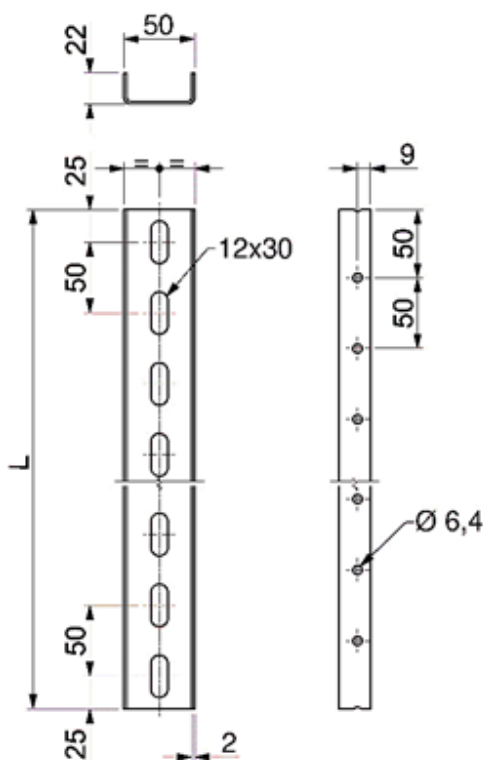


PROFIL EN U


		Stock	Désignation	Code	Masse kg/p
SZ	1		U 50/200 SZ	702054	0,260
	1		U 50/300 SZ	702057	0,390
	1		U 50/400 SZ	702058	0,493
	1		U 50/500 SZ	702059	0,650
	1		U 50/600 SZ	702060	0,780
	1		U 50/700 SZ	702061	0,910
	1		U 50/800 SZ	702062	1,040
	1		U 50/900 SZ	702063	1,170
	1		U 50/1000 SZ	702065	1,300
	1		U 50/1500 SZ	702066	1,950

		Stock	Désignation	Code	Masse kg/ml
SZ	2m		U 50/2000 SZ	702067	1,233
	3m	x	U 50/3000 SZ	702045	1,233
	6m		U 50/6000 SZ	702048	1,233

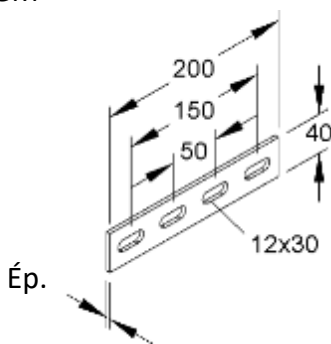
- Disponible également en GC et I2
- La version en inox n'est pas perforée




ÉCLISSE

	 p	Stock	Désignation	Code	Ép. mm	Masse kg/p
GC	20		VB 50 GC	702200	4	0,381

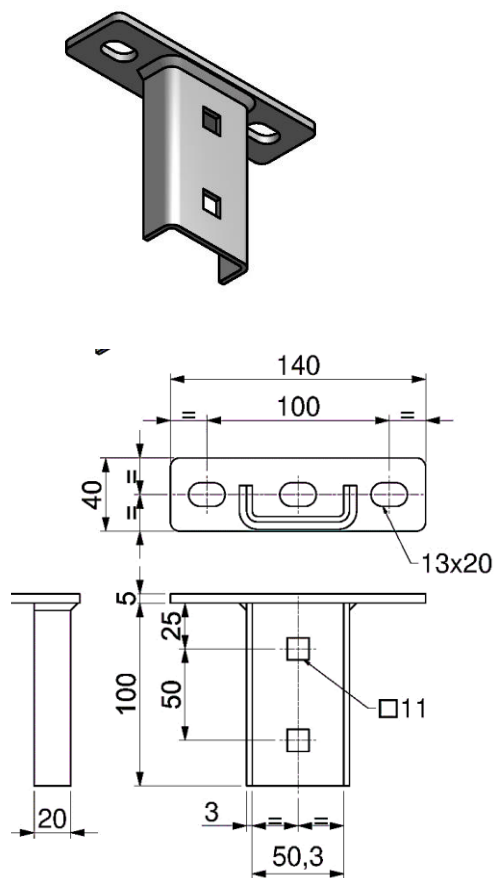
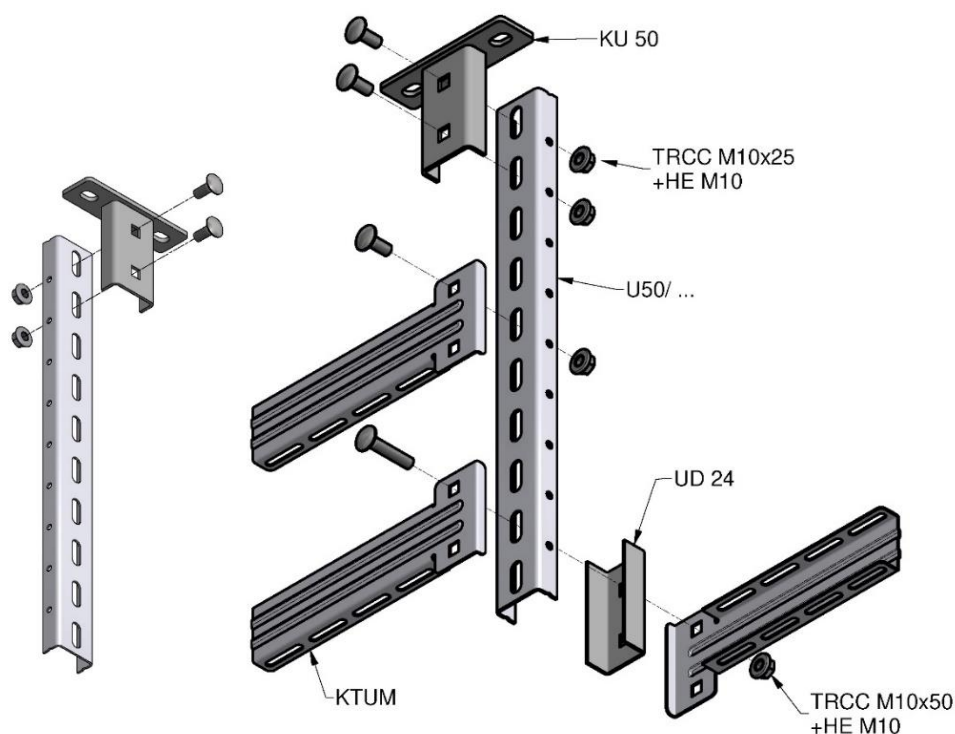
- Livré avec 4 boulons TRCC M10x25 GM




PLAQUE DE TETE A BOULONNER

	 p	Stock	Désignation	Code	H. mm	Masse kg/p
GC	20	X	KU 50 GC	702070	100	0,419

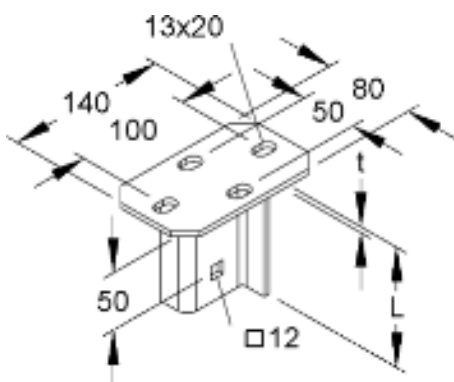
- Livré avec 2 boulons TRCC M10x25 GM




PLAQUE DE TETE A BOULONNER

		Stock	Désignation	Code	L mm	Masse kg/p
GC	10		KUD 50 GC	702078	105	0,823

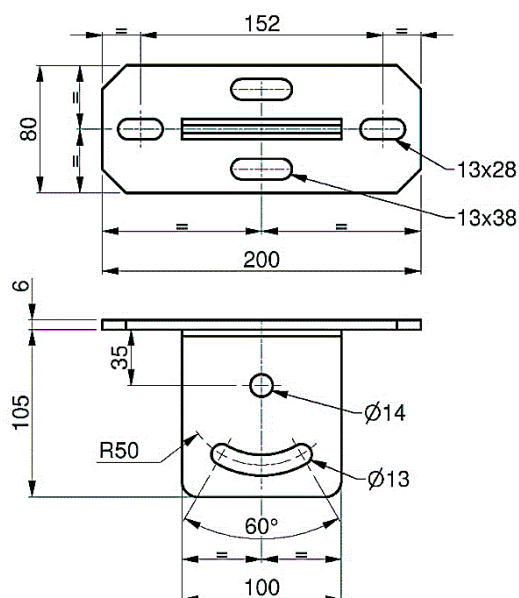
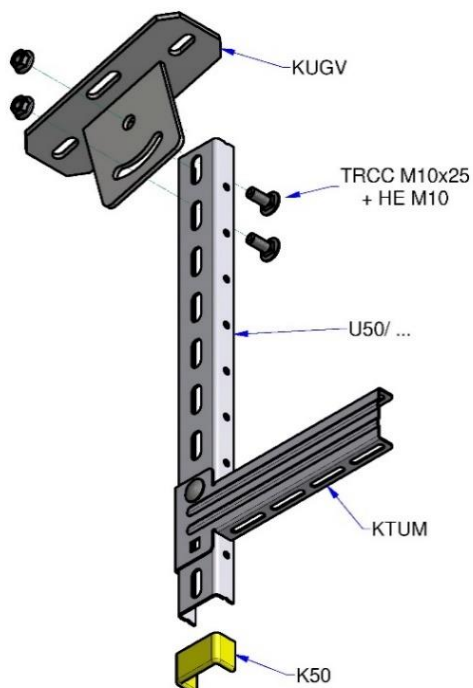
- Livré avec 2 boulons TRCC M10x25 GM




PLAQUE DE TETE A BOULONNER

		Stock	Désignation	Code	L mm	Masse kg/p
GC	10	x	KUGV 50 GC	702085	111	1,209

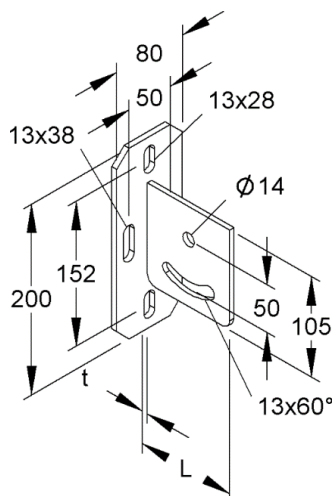
- Livré avec 2 boulons TRCC M10x25 GM




PLAQUE DE TETE A BOULONNER

	 p	Stock	Désignation	Code	L mm	Masse kg/p
GC	10	x	KUGH 50 GC	702087	106	1,108

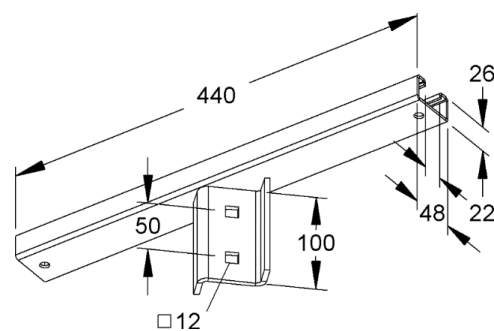
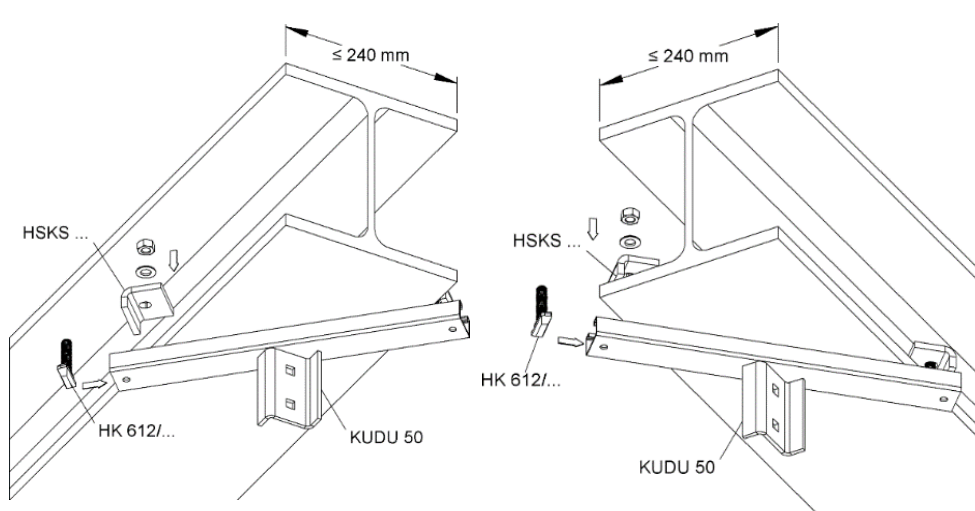
- Livré avec 2 boulons TRCC M10x25 GM




PLAQUE DE TETE DE SERRAGE UNIVERSELLE

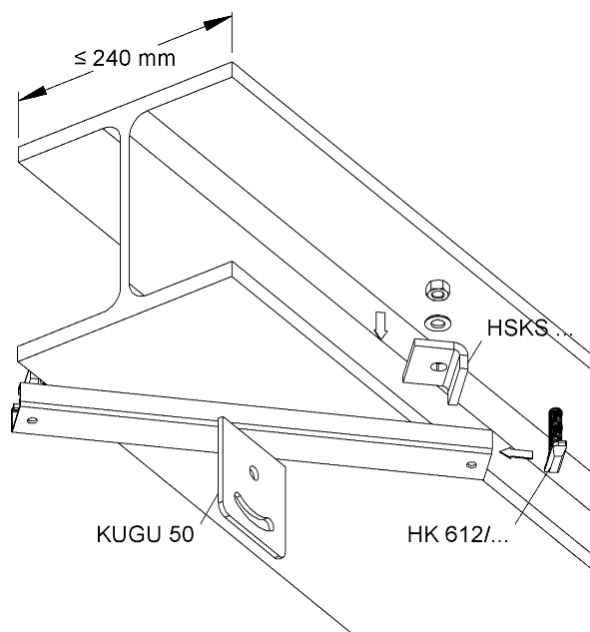
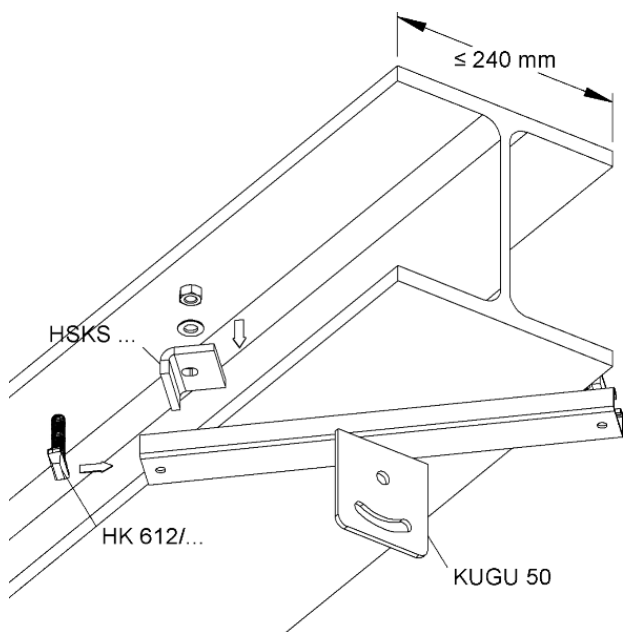
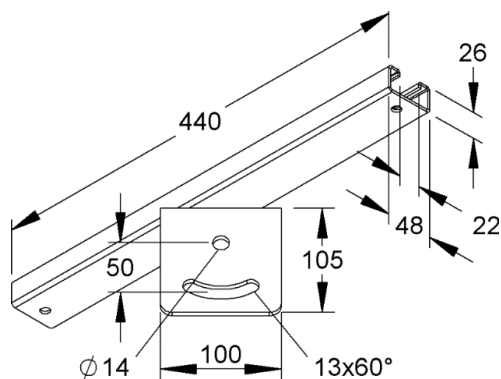
	 p	Stock	Désignation	Code	Masse kg/p
GC	1		KUDU 50 GC	702089	1,611

- Livré avec 2 boulons TRCC M10x25 GM



PLAQUE DE TETE DE SERRAGE UNIVERSELLE

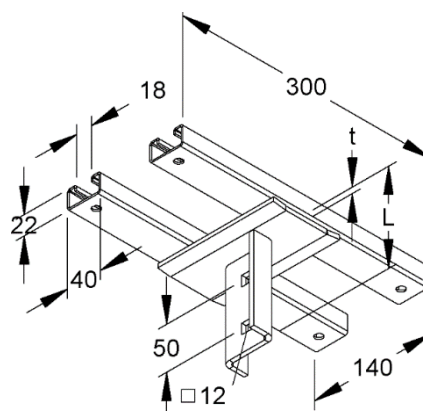
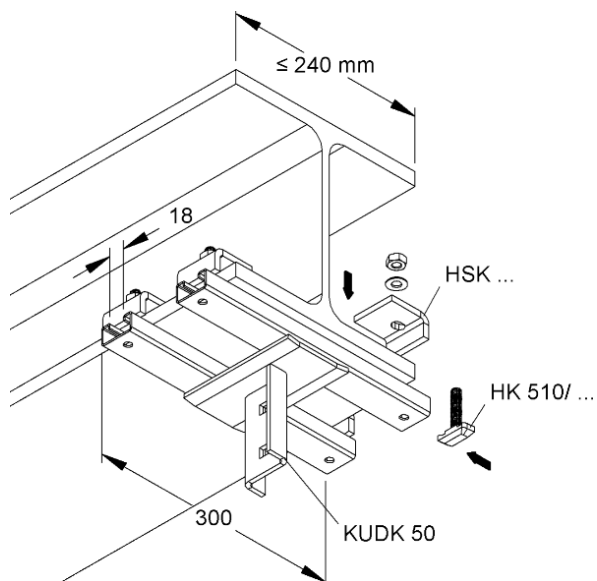
	 p	Stock	Désignation	Code	Masse kg/p
GC	1		KUGU 50 GC	702090	1,604



PLAQUE DE TETE DE SERRAGE

	Stock	Désignation	Code	H. mm	Masse kg/p
GC	1	KUDK 50 GC	702149	107	2,029

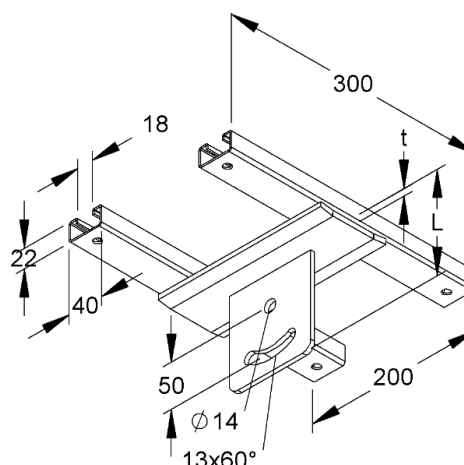
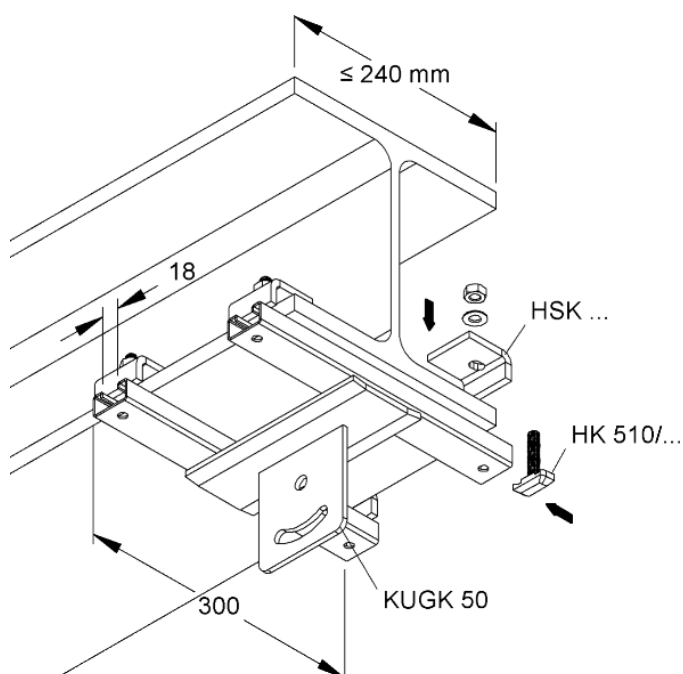
- Livré avec 2 boulons TRCC M10x25 GM




PLAQUE DE TETE DE SERRAGE

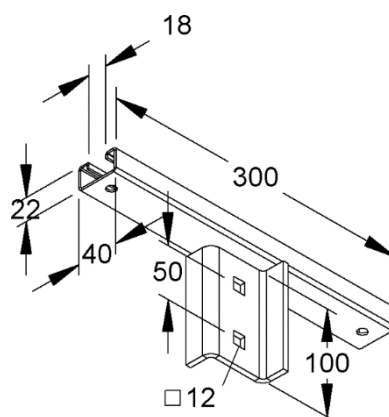
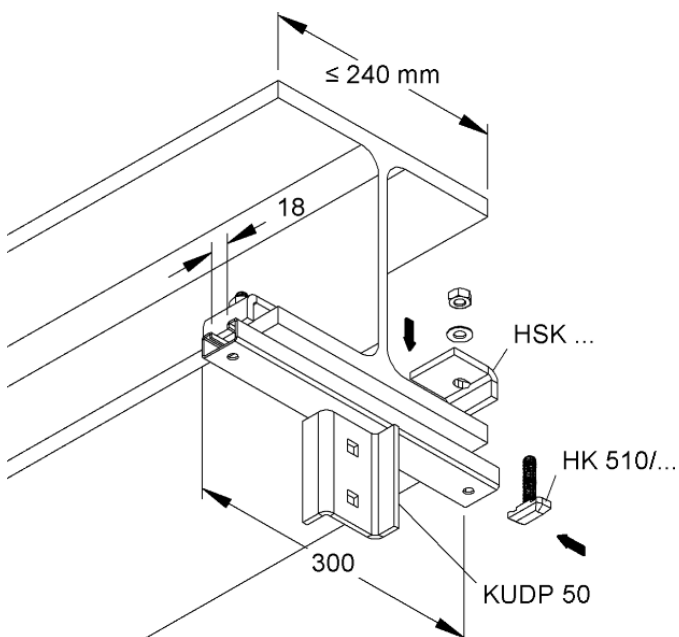
	Stock	Désignation	Code	H. mm	Masse kg/p
GC	1	KUGK 50 GC	702157	113	2,372

- Livré avec 2 boulons TRCC M10x25 GM




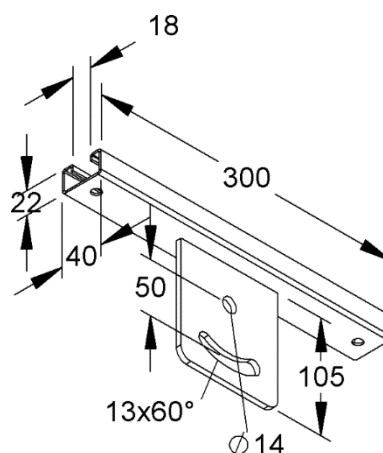
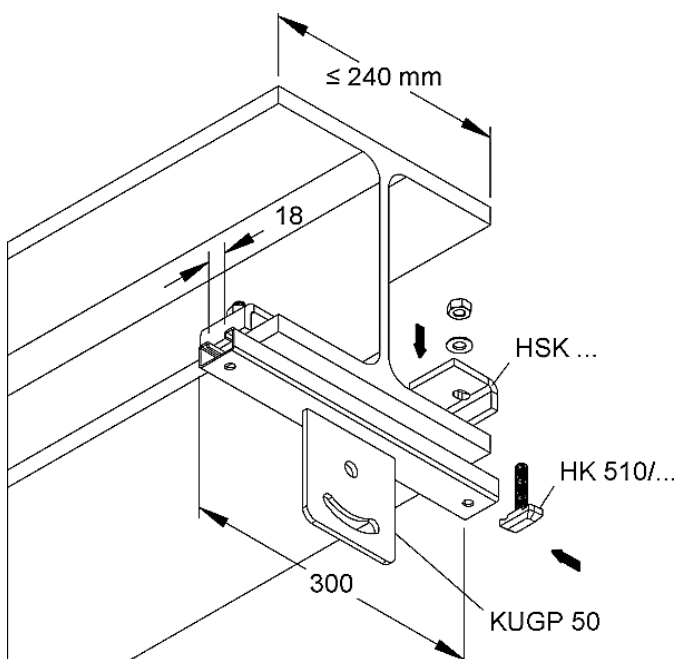
PLAQUE DE TETE DE SERRAGE

		Stock	Désignation	Code	Masse kg/p
GC	1		KUDP 50 GC	702153	1,019




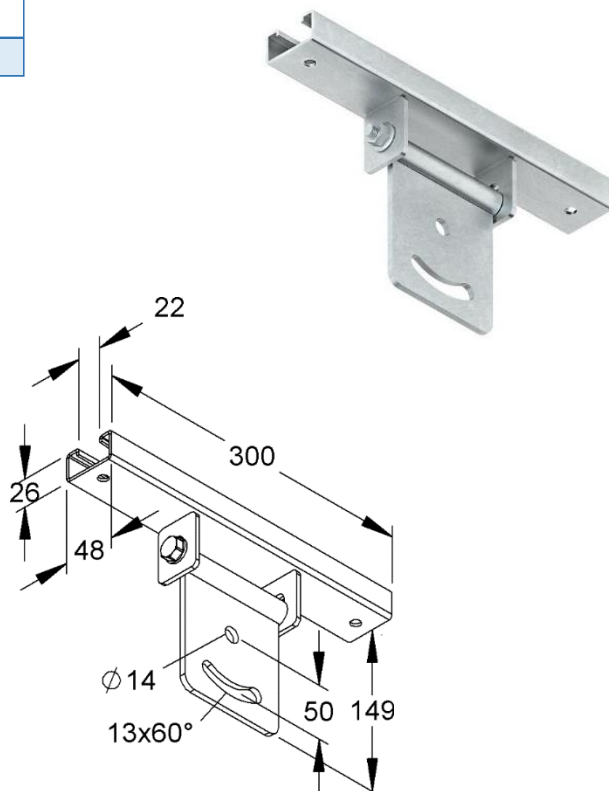
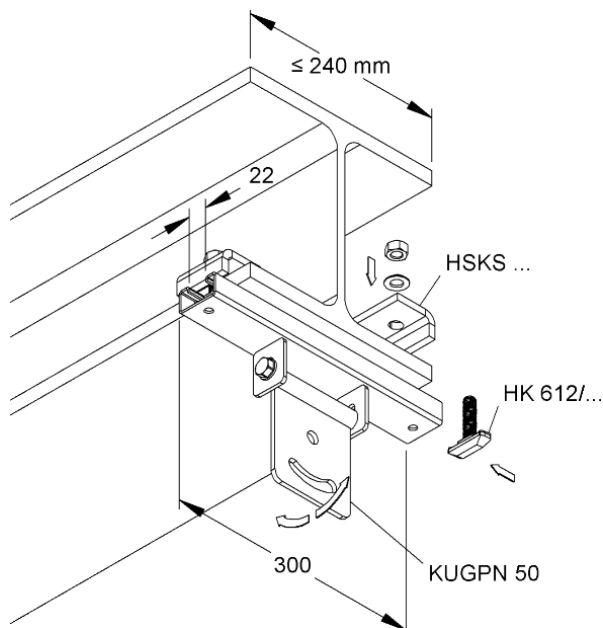
PLAQUE DE TETE DE SERRAGE

		Stock	Désignation	Code	H. mm	Masse kg/p
GC	1		KUGP 50 GC	702158	127	1,012




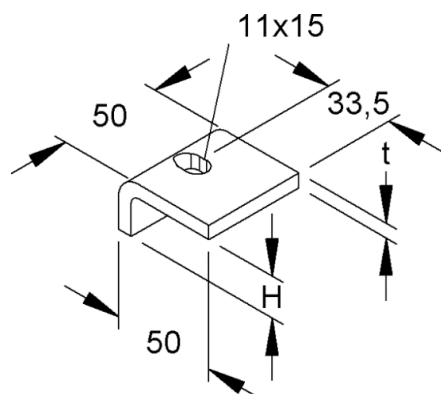
PLAQUE DE TETE DE SERRAGE

		Stock	Désignation	Code	H. mm	Masse kg/p
GC	1		KUGPN 50 GC	702160	175	1,609

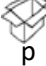


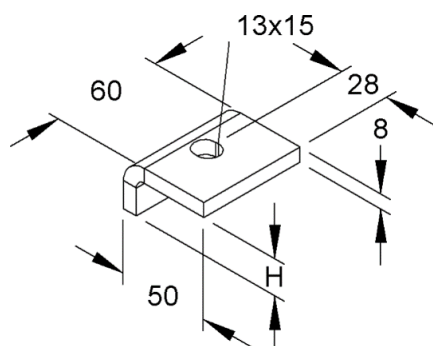
CRAPAUD

		Stock	Désignation	Code	Hauteur	Ep. Mm	Epaisseur de serrage mm	Masse kg/p
GC	50	x	HSK 10 GC	195800	10	7	5 - 9	0,123
	50	x	HSK 15 GC	195909	50	7	10 - 14	0,178
	50	x	HSK 20 GC	196104	20	7	15 - 19	0,193
	50	x	HSK 25 GC	196203	25	7	20 - 24	0,208
	50	x	HSK 30 GC	196005	30	7	25 - 29	0,223
	50	x	HSK 35 GC	196302	35	7	30 - 34	0,238
	50	x	HSK 40 GC	196401	40	7	35 - 39	0,254

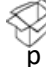


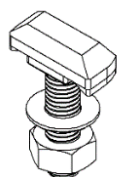
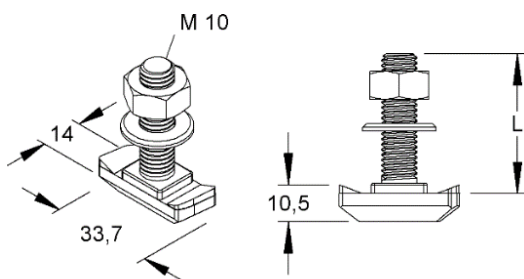
CRAPAUD

 p	Stock	Désignation	Code	Hauteur	Ep. Mm	Epaisseur de serrage mm	Masse kg/p
GC 25	x	HSKS 10 GC	196425	10	8	5 - 9	0,222
25	x	HSKS 15 GC	196432	15	8	10 - 14	0,242
25	x	HSKS 20 GC	196449	20	8	15 - 19	0,263
25	x	HSKS 25 GC	196456	25	8	20 - 24	0,284
25	x	HSKS 30 GC	196463	30	8	25 - 29	0,305
25	x	HSKS 35 GC	196470	35	8	30 - 34	0,325
25	x	HSKS 40 GC	196487	40	8	35 - 39	0,346

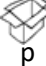


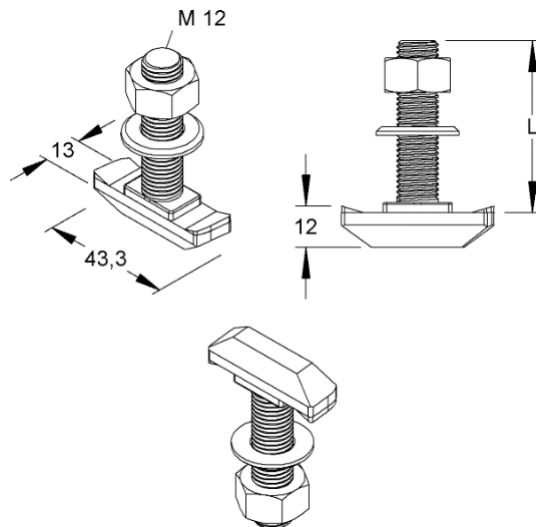
VIS TETE MARTEAU

 p	Stock	Désignation	Code	L mm	kg/100
GC 100	x	HK 510/30 GC	945511	30	5,000
50	x	HK 510/50 GC	945504	50	6,050
50	x	HK 510/80 GC	945535	80	7,600



VIS TETE MARTEAU

 p	Stock	Désignation	Code	L mm	kg/100
GC 100	x	HK 612/30 GC	945474	30	8,000
50	x	HK 612/40 GC	124954	40	9,000
50	x	HK 612/50 GC	945467	50	9,500
50	x	HK 612/80 GC	945450	80	12,000



- | DALLES PERFORÉES
- | CHEMINS DE CÂBLES FIL
- | GOULOTTES
- | ÉCHELLES À CÂBLES
- | PROFILÉS PERFORÉS
- | SUPPORTAGE
- | ACCESSOIRES D'INSTALLATION

NIEDAX
France 

NIEDAX France
Tour Maine Montparnasse
33 avenue du Maine
75015 PARIS

Tél : (+33)1 46 45 70 44
Fax : (+33)1 47 36 43 58

contact@niedax.fr
www.niedaxfrance.fr

