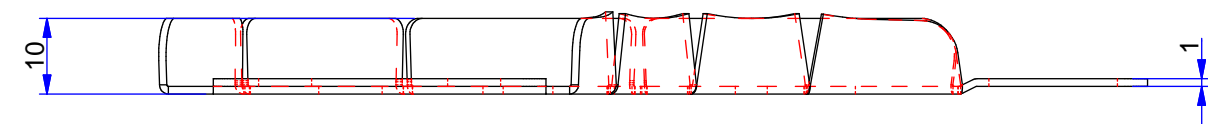
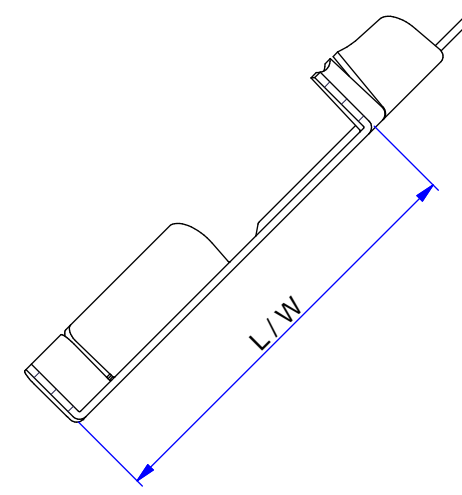


A-A (1:1)



GC : Tôle d'acier galvanisé à chaud après fabrication suivant NF EN ISO 1461

HDG : Hot dip galvanised according to ISO 1461.

Réf.	Désignation	L1 / W1	R1	A1	Weight
456006	TELEX C 50	50	75	100	0,088
456007	TELEX C 75	75	112	150	0,165

A	Création du plan / Creation of plan	18/12/2015	MURAWSKI B	DELANNOY JF
REV.	MODIFICATIONS	DATE	DESSINE PAR	VALIDE PAR
<b>COUDE TELEX C50-75 GC</b> <b>BEND TELEX C50-75 HDG</b>				
<b>NIEDAX</b> France			ASSISTANCE TECHNIQUE Tél :+33 (0)1 55 95 92 17	
CE PLAN EST NOTRE PROPRIETE : IL NE PEUT ETRE NI REPRODUIT NI COMMUNIQUE SANS NOTRE AUTORISATION ECRITE PREALABLE				Révision A
<b>A3 PLAN N° : FT02030 Coude TELEX C50 GC</b>				

