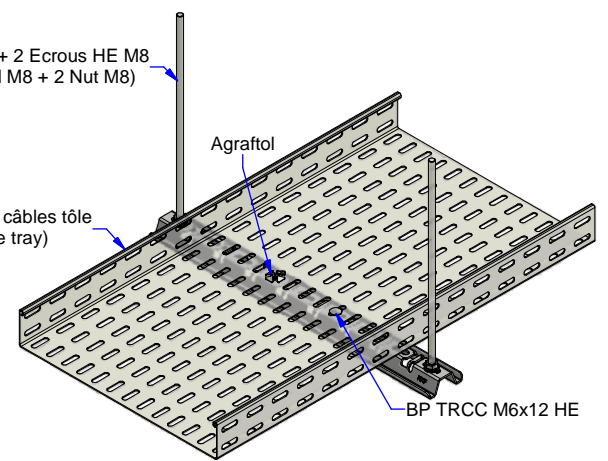


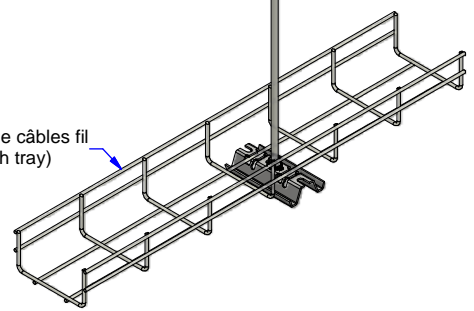
Tige filetée M8 + 2 Ecrous HE M8
(Threaded rod M8 + 2 Nut M8)

Chemin de câbles tôle
(Cable tray)



Tige filetée M8 + 2 Ecrous HE M8
(Threaded rod M8 + 2 Nut M8)

Chemin de câbles fil
(Mesh tray)



Description	Code	Masse/Weight Kg/ml	Ep./Th. mm	l./w. mm
S100U 1M I3	750107	1,190	2,00	1000
S100U 2M I3	750110	1,190	2,00	2000
S100U 3M I3	750111	1,190	2,00	3000

SS316L : Stainless steel according to NF EN 10088-2 (316L).
I3 : Tôle d'acier inoxydable suivant NF EN 10088-2 (316L).



www.niedaxfrance.fr

RAIL U S100U I3 CHANNEL S100U SS316L		
ASSISTANCE TECHNIQUE +33 (0)1 55 95 92 17 pole.technique@niedax.fr		
FT02015		