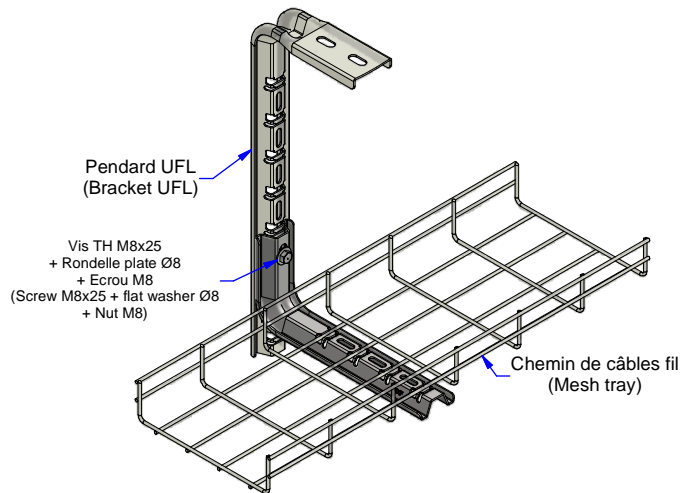


Description	Code	Masse/Weight Kg/p	Ep./Th. mm	H mm	l.w. mm	daN
UFLP-10 SZ	747030	0,31	2,00	120	165	130
UFLP-15 SZ	747031	0,37	2,00	120	215	108
UFLP-20 SZ	747032	0,46	2,00	120	265	86



G : Pre-galvanised according to NF EN 10346 (S220 GD / Z).

SZ : Tôle d'acier galvanisé avant fabrication suivant NF EN 10346 (S220 GD / Z).



www.niedaxfrance.fr

CONSOLE UFLP SZ  
BRACKET UFLP G



ASSISTANCE TECHNIQUE  
+33 (0)1 55 95 92 17  
pole.technique@niedax.fr

FT02062

**NIEDAX**  
France

