
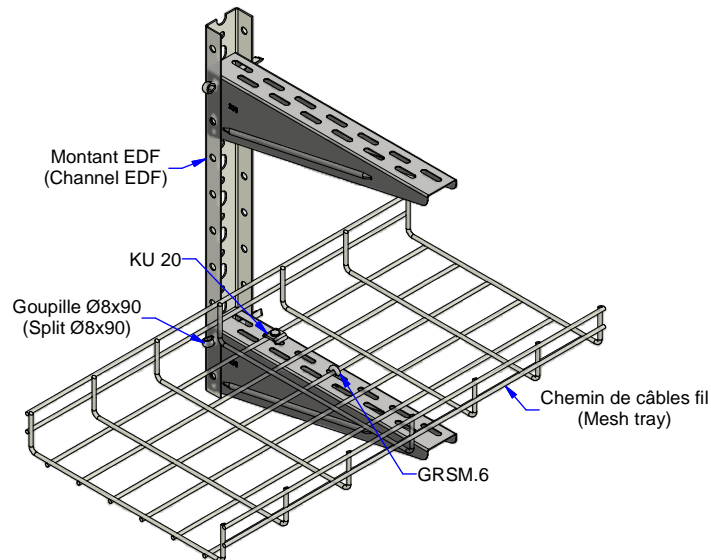


Description	Code	Masse/Weight Kg/p	Ep./Th. mm	l./w. mm	 daN
N 2-350 SZ	613007	0,46	1,20	350	90



G : Pre-galvanised according to NF EN 10346 (S220 GD / Z).
SZ : Tôle d'acier galvanisé avant fabrication suivant NF EN 10346 (S220 GD / Z).



www.niedaxfrance.fr

CONSOLE N 2-350 SZ
BRACKET N 2-350 G



ASSISTANCE TECHNIQUE
+33 (0)1 55 95 92 17
pole.technique@niedax.fr

FT02074

NIEDAX
France

