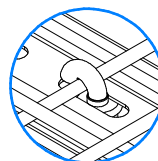
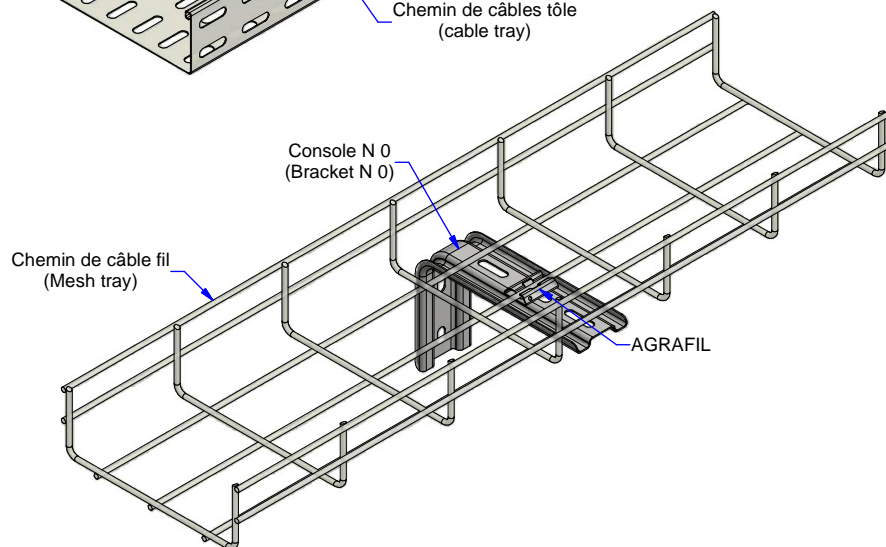
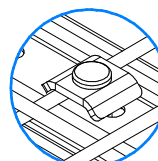


Chemin de câble fil + GRSM.6 (Mesh tray + GRSM.6)



Description	Code	Masse/Weight Kg/p	Ep./Th. mm	H mm	l./w. mm	daN
N 0 SZ	011001	0,11	1,00	93	150	25

Chemin de câbles fil + KU20 (Mesh tray + KU 20)



G : Pre-galvanised according to NF EN 10346 (S220 GD / Z).

SZ : Tôle d'acier galvanisé avant fabrication suivant NF EN 10346 (S220 GD / Z).



www.niedaxfrance.fr

CONSOLE N 0 SZ
BRACKET N 0 G



ASSISTANCE TECHNIQUE
+33 (0)1 55 95 92 17
pole.technique@niedax.fr

FT02101

NIEDAX
France

