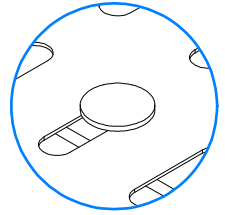
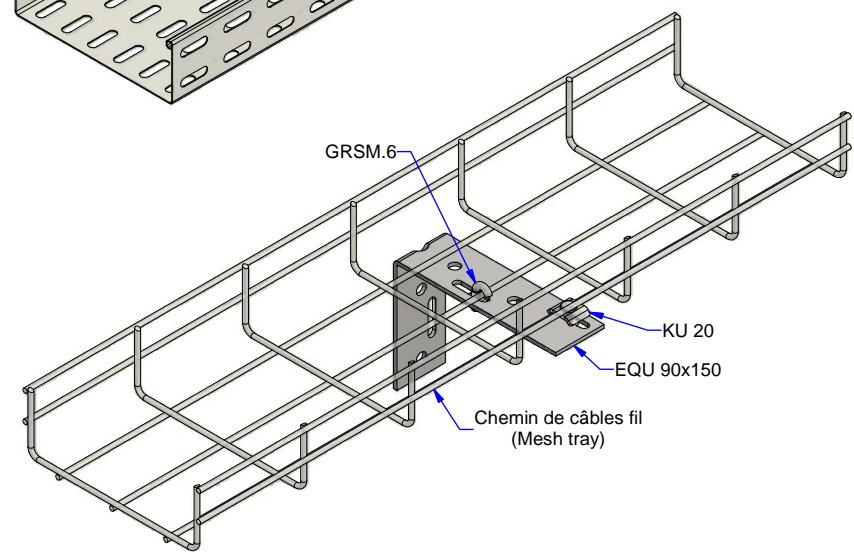


Chemin de câbles tôle  
+ BP TRCC M6x12 HE  
(Cable tray + BP TRCC M6x12 HE)




Description	Code	Masse/Weight	Ep./Th.	 daN
		Kg/p	mm	
EQU 90x150 SZ	613123	0,22	3,00	20



**G** : Pre-galvanised according to NF EN 10346 (S220 GD / Z).  
**SZ** : Tôle d'acier galvanisé avant fabrication suivant NF EN 10346 (S220 GD / Z).



www.niedaxfrance.fr

<b>EQUERRE 90-150 SZ CORNER BRACKET 90X150 G</b>		
ASSISTANCE TECHNIQUE +33 (0)1 55 95 92 17 pole.technique@niedax.fr		
<b>FT02125</b>	<b>NIEDAX France</b>	