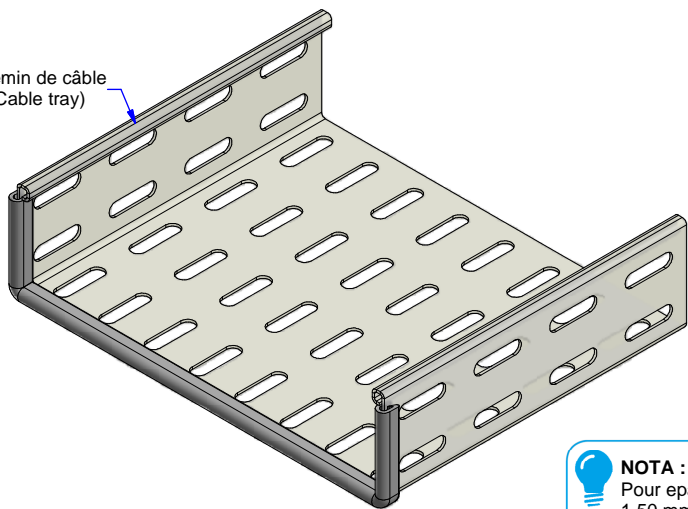


Chemin de câble  
(Cable tray)



**NOTA :**  
Pour épaisseur de tôle de  
1,50 mm à 2,50 mm



[www.niedaxfrance.fr](http://www.niedaxfrance.fr)

Description	Code	Masse/Weight Kg/p
Jonc 500 Noir (20M) PVC	030457	1,600

JONC 500 NOIR ROULEAU 20 M  
EDGE PROTECTION 500 BLACK 20M



ASSISTANCE TECHNIQUE  
+33 (0)1 55 95 92 17  
[pole.technique@niedax.fr](mailto:pole.technique@niedax.fr)

FT02147

**NIEDAX**  
France

