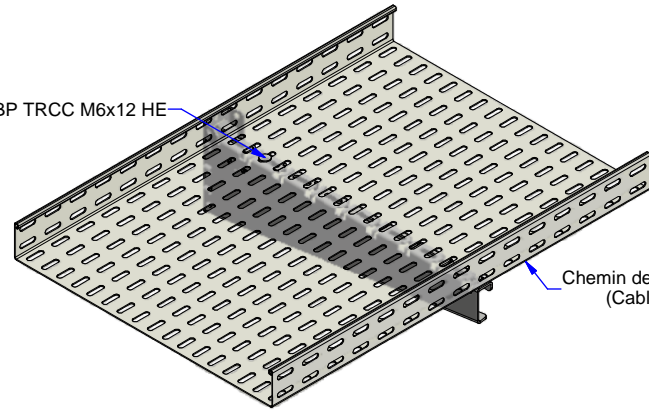
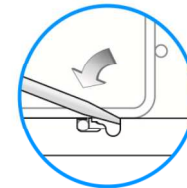
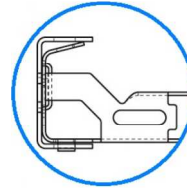
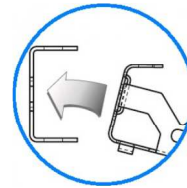
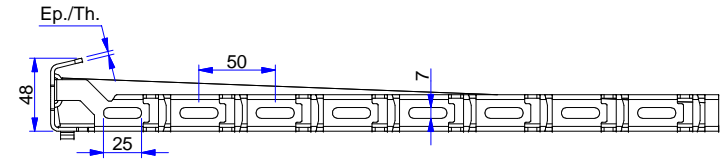


BP TRCC M6x12 HE



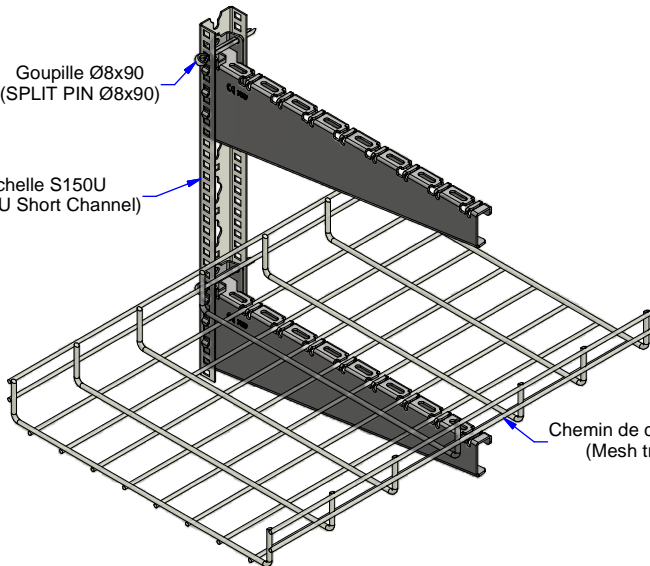
Chemin de câbles tôle
(Cable tray)



Description	Code	Masse/Weight Kg/p	Ep./Th. mm	H mm	l./w. mm	daN	daN
C 400 SZ	757010	1,141	2,50	107	437	210	235

Goupille Ø8x90
(SPLIT PIN Ø8x90)

Echelle S150U
(S150U Short Channel)



Chemin de câbles fil
(Mesh tray)

G : Pre-galvanised according to NF EN 10346 (S220 GD / Z).

SZ : Tôle d'acier galvanisé avant fabrication suivant NF EN 10346 (S220 GD / Z).



www.niedaxfrance.fr

CONSOLE-400 S150U SZ
BRACKET-400 S150U G



ASSISTANCE TECHNIQUE
+33 (0)1 55 95 92 17
pole.technique@niedax.fr

NIEDAX
France

FT02253

