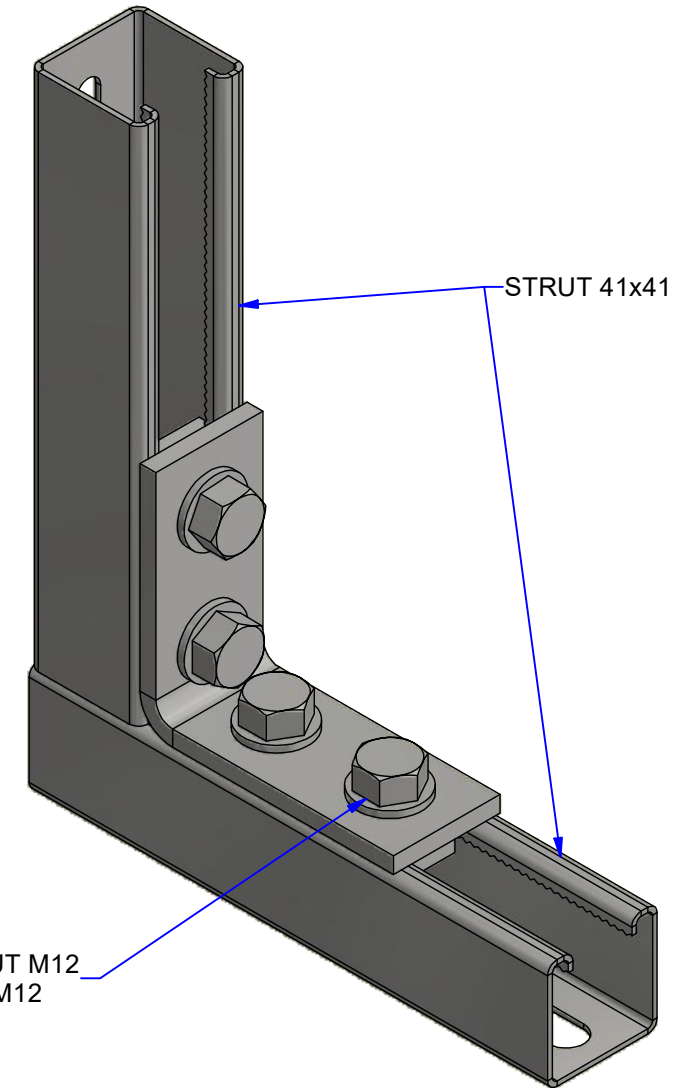


TH M12x25 + RONDELLE Ø12 + ECROU STRUT M12  
 TH M12x25 + WASHER Ø12 + NUT STRUT M12



REF.	DESIGNATION	Kg
678037	EQUERRE 90 4T STRUT 41	0,33

**GC** : Tôle d'acier galvanisé à chaud après fabrication suivant NF EN ISO 1461  
**HDG** : Hot dip galvanised according to ISO 1461.

REV.	MODIFICATIONS	DATE	DESSINE PAR	VALIDE PAR
B	Replace perforations Ø12.5 in Ø13 mm	20/08/2020	M.FERRAND	T.LOYER
A	Création du plan / Creation of plan	16/07/2015	M MONPAYS	JF DELANNOY

**PS 607 EQUERRE 41 CORNIERE 4 TROUS GC**  
**PS 607 4 HOLES ANGLE HDG**

**NIEDAX** ASSISTANCE TECHNIQUE  
 France Tél : +33 (0)1 55 95 92 17

ECHELLE : 1 : 1

CE PLAN EST NOTRE PROPRIETE : IL NE PEUT ETRE NI REPRODUIT NI COMMUNIQUE SANS NOTRE AUTORISATION ECRITE PREALABLE

**A3** PLAN N° FT02267 PS 607 Equerre 41 cornière 4 trous GC

Révision

**B**