

6

5

4

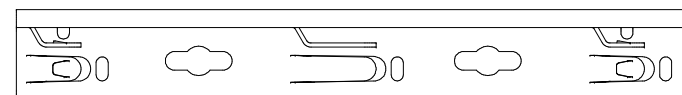
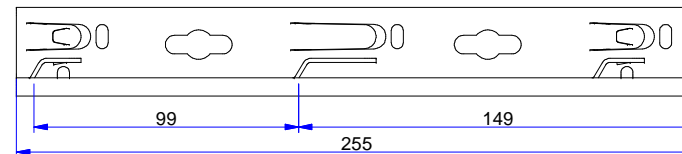
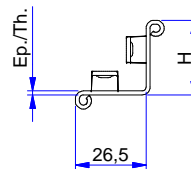
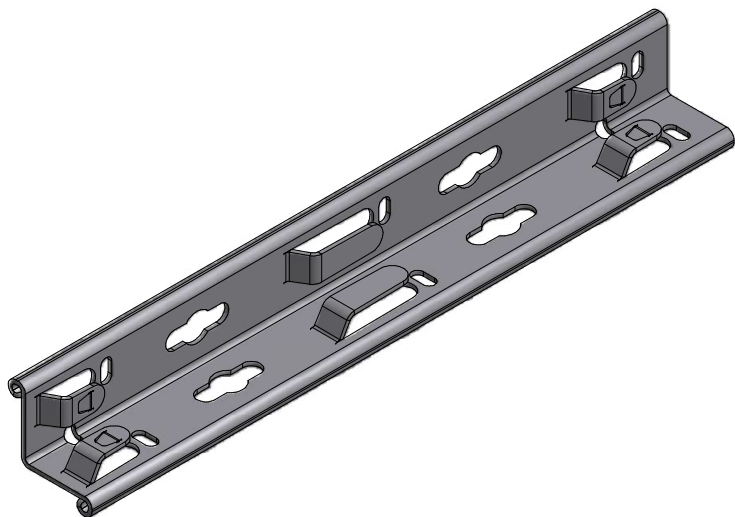
3

2

1

D

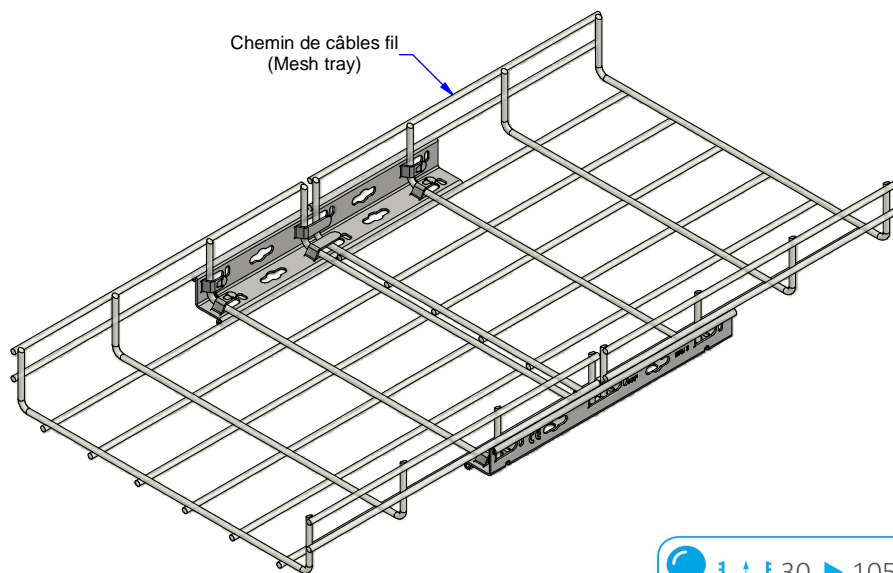
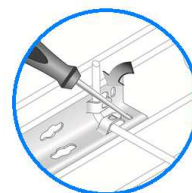
D



C

C

Chemin de câbles fil
(Mesh tray)

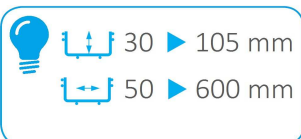


B

B

A

A



www.niedaxfrance.fr

Description	Code	Masse/Weight Kg/p	Ep./Th. mm	H mm
ERU3 I3	555136	0,153	1,50	28

SS316L : Stainless steel according to NF EN 10088-2 (316L).

I3 : Tôle d'acier inoxydable suivant NF EN 10088-2 (316L).

ECLISSE ERU3 I3
ERU3 COUPLER SS316L

CE

ASSISTANCE TECHNIQUE
+33 (0)1 55 95 92 17
pole.technique@niedax.fr

NIEDAX
France

FT02405

6

5

4

3

2

1