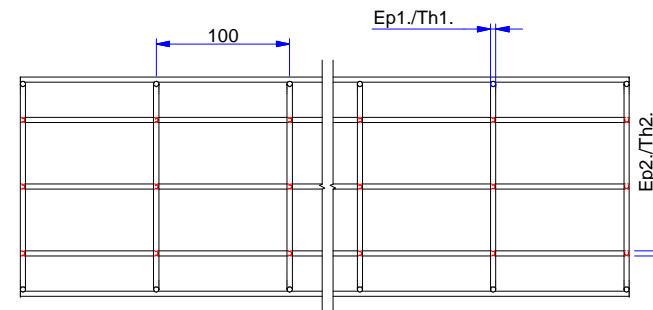
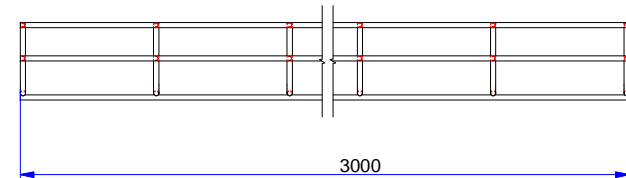
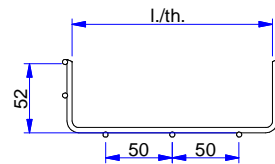
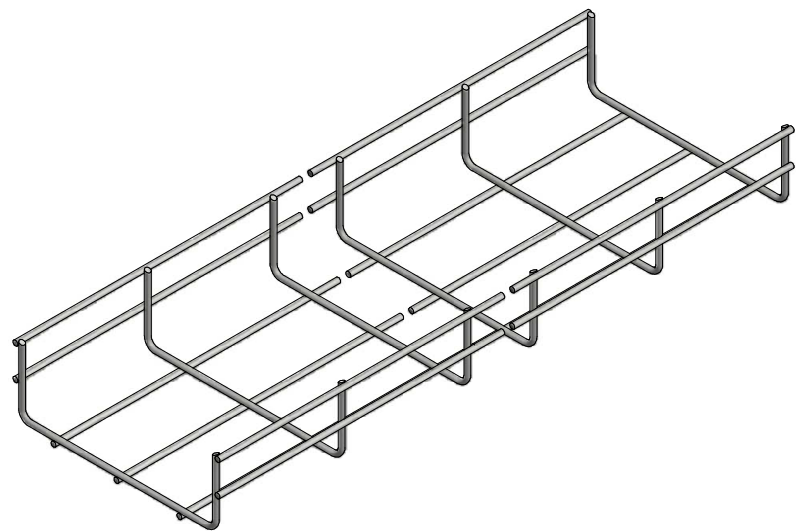


6 5 4 3 2 1

D

D

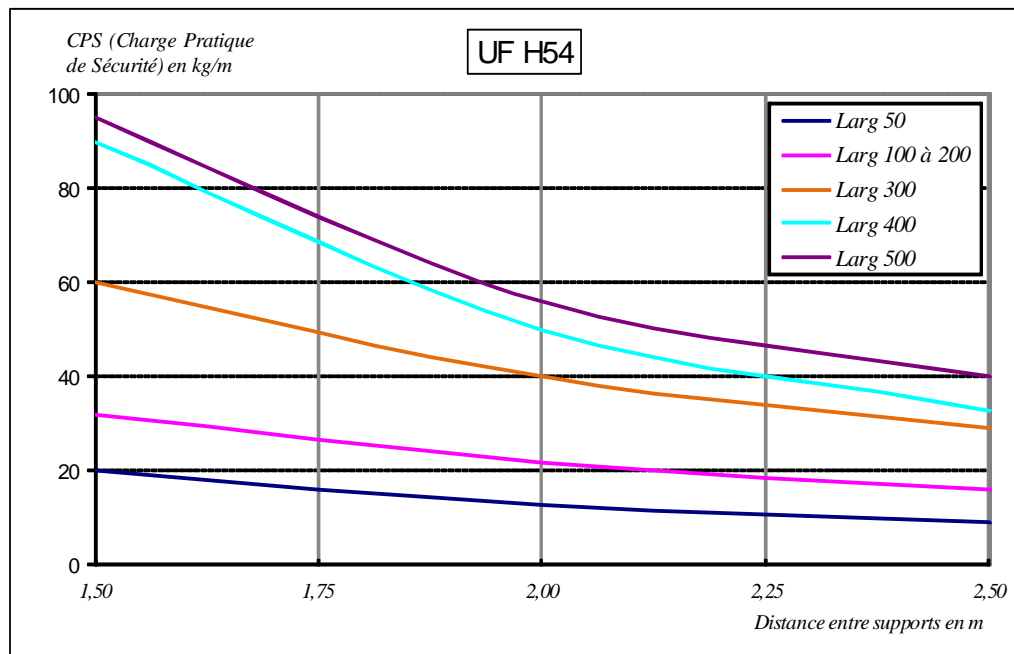


C

C

B

B



Désignation	Code	Masse/Weight Kg/ml	Ep1./Th1. mm	Ep2./Th2. mm	l./w. mm
UF 54x50 GC	548535	0,682	3,90	3,90	50
UF 54x100 GC	548536	0,838	3,90	3,90	100
UF 54x150 GC	548537	0,995	3,90	3,90	150
UF 54x200 GC	548538	1,152	3,90	3,90	200

HDG : Hot dip galvanised according to ISO 1461.

GC : Tôle d'acier galvanisé à chaud après fabrication suivant NF EN ISO 1461



www.niedaxfrance.fr

UF 54 - 50;100;150 ET 200 GC
UF 54 - 50;100;150 AND 200 HDG



ASSISTANCE TECHNIQUE
+33 (0)1 55 95 92 17
pole.technique@niedax.fr

FT02466

NIEDAX
France



6 5 4 3 2 1

A

A