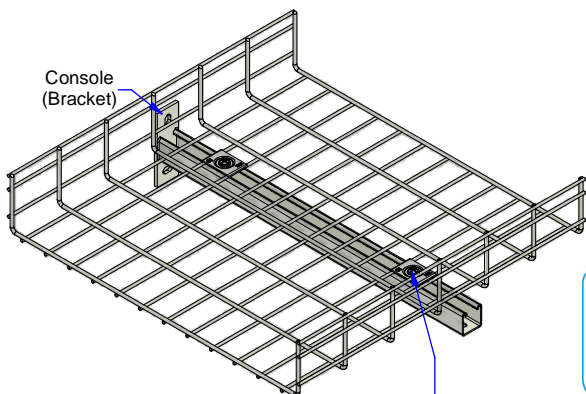
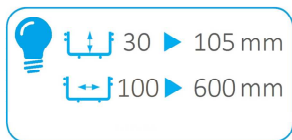


Description	Code	Masse/Weight Kg/p	Ep./Th. mm
Clame U40 I2	554032	0,037	2,00



BP TRL + Ecrou rainuré M6
(BP TRL + Nut M6 Strut)



www.niedaxfrance.fr

SS304L : Stainless steel according to NF EN 10088-2 (304L).
I2 : Tôle d'acier inoxydable suivant NF EN 10088-2 (304L).

CLAME U40 I2 U40 CLAMP SS304L		
ASSISTANCE TECHNIQUE +33 (0)1 55 95 92 17 pole.technique@niedax.fr		
FT02483		