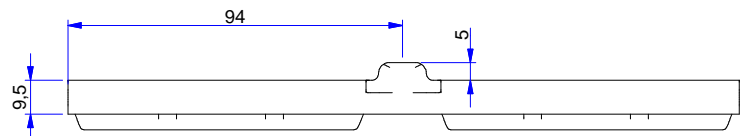
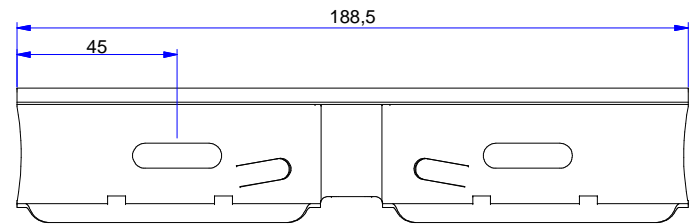
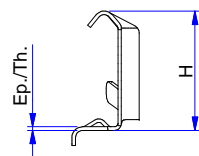
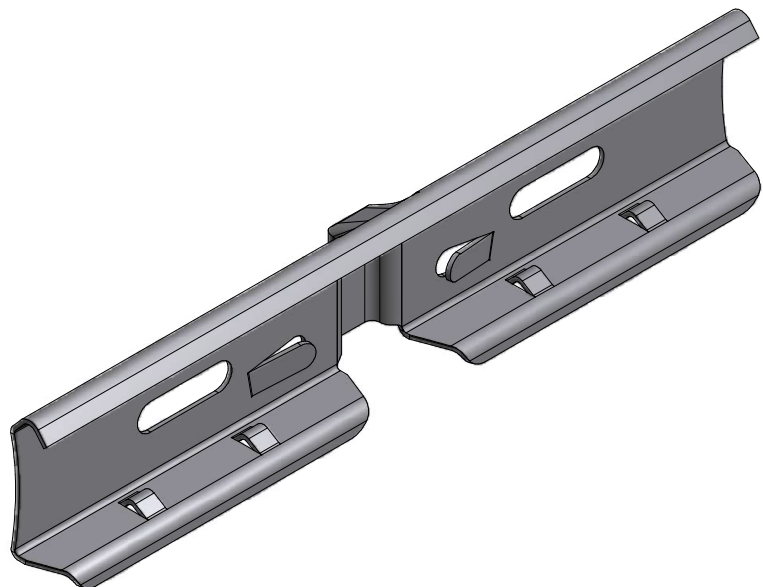


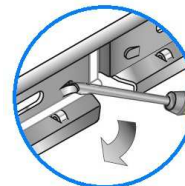
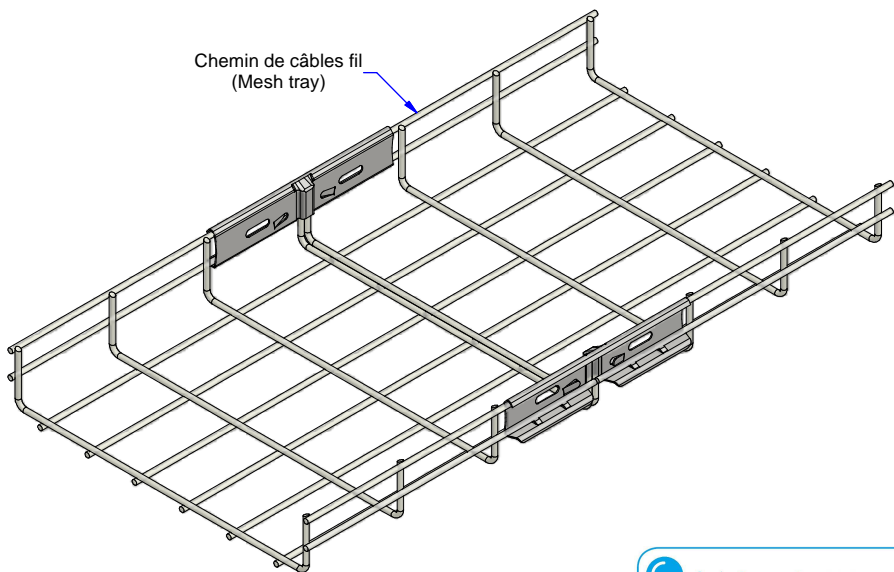
6 5 4 3 2 1

D



C

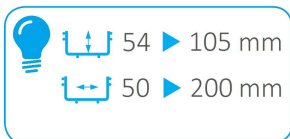
Chemin de câbles fil
(Mesh tray)



B

Description	Code	Masse/Weight Kg/p	Ep./Th. mm	H mm
RAPIDFIL SZ	552030	0,096	1,00	34

A



www.niedaxfrance.fr

G : Pre-galvanised according to NF EN 10346 (S220 GD / Z).
SZ S350 : Tôle d'acier galvanisé avant fabrication suivant NF EN 10346 (S350 GD / Z).

ECLISSE RAPIDFIL SZ RAPIDFIL COUPLER G		CE
ASSISTANCE TECHNIQUE +33 (0)1 55 95 92 17 pole.technique@niedax.fr		
FT02493		

6 5 4 3 2 1

D

C

B

A