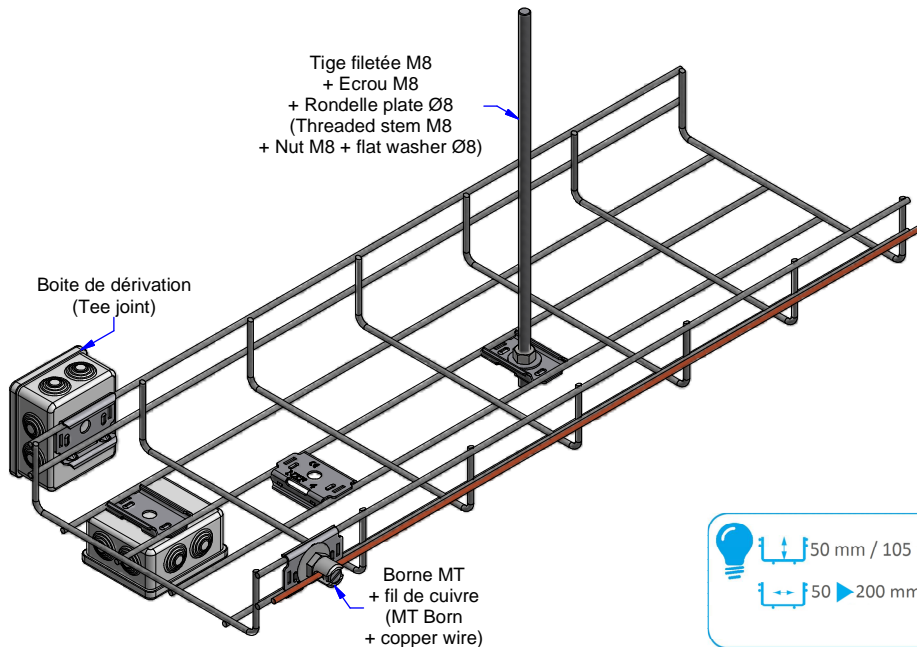


Tige filetée M8  
+ Ecrou M8  
+ Rondelle plate Ø8  
(Threaded stem M8  
+ Nut M8 + flat washer Ø8)

Boîte de dérivation  
(Tee joint)



Borne MT  
+ fil de cuivre  
(MT Born  
+ copper wire)



www.niedaxfrance.fr

Description	Code	Masse/Weight Kg/p	Ep./Th. mm
Clips T25/50 SZ	552129	0,020	1,25

G : Pre-galvanised according to NF EN 10346 (S220 GD / Z).

SZ : Tôle d'acier galvanisé avant fabrication suivant NF EN 10346 (S220 GD / Z).

T25/50 SZ  
T25/50 G



ASSISTANCE TECHNIQUE  
+33 (0)1 55 95 92 17  
pole.technique@niedax.fr

**NIEDAX**  
France

FT02506