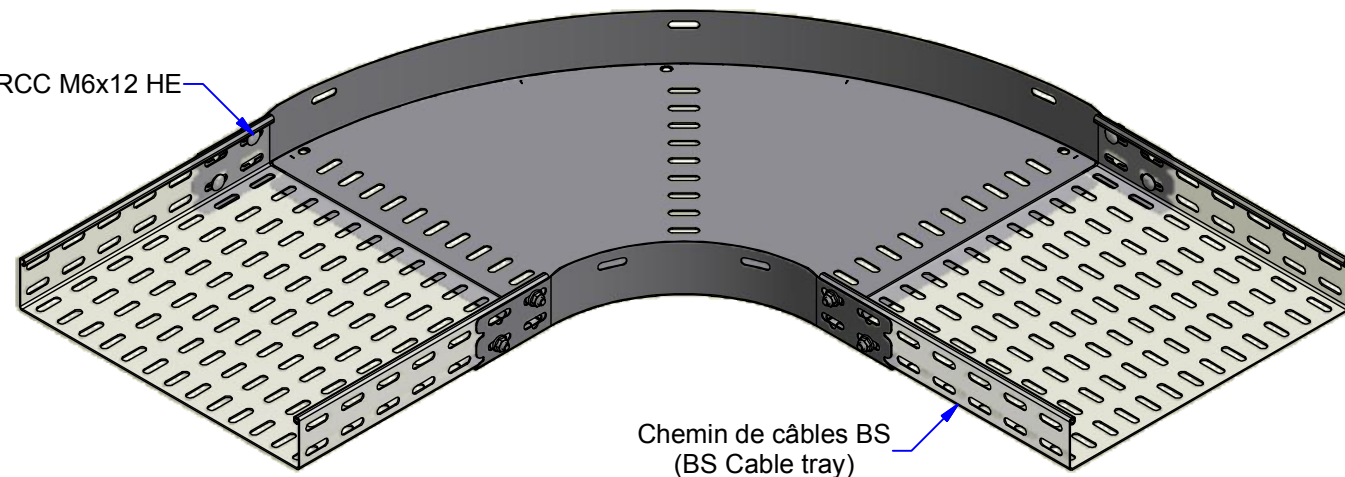


BP TRCC M6x12 HE



Chemin de câbles BS
(BS Cable tray)

Description	Code	Masse/Weight Kg/p	Ep./Th. mm	H mm	I./w. mm
C90 H48 L50 SZ	421276	0,549	1,00	50	52
C90 H48 L75 SZ	421281	0,627	1,00	50	76
C90 H48 L100 SZ	421286	0,715	1,00	50	100
C90 H48 L123 SZ	421291	0,813	1,00	50	124
C90 H48 L147 SZ	421296	0,921	1,00	50	148
C90 H48 L195 SZ	421306	1,147	1,00	50	196
C90 H48 L316 SZ	421321	1,833	1,00	50	316
C90 H48 L412 SZ	421331	2,509	1,00	50	412
C90 H48 L507 SZ	421351	3,303	1,00	50	508
C90 H48 L604 SZ	421626	4,205	1,00	50	604

G : Pre-galvanised according to NF EN 10346 (S220 GD / Z).

SZ : Tôle d'acier galvanisé avant fabrication suivant NF EN 10346 (S220 GD / Z).



www.niedaxfrance.fr

COUDE HORIZONTAL 90° H48 SZ
HORIZONTAL BEND 90° H48 G



ASSISTANCE TECHNIQUE
+33 (0)1 55 95 92 17
pole.technique@niedax.fr

FT02562

NIEDAX
France

