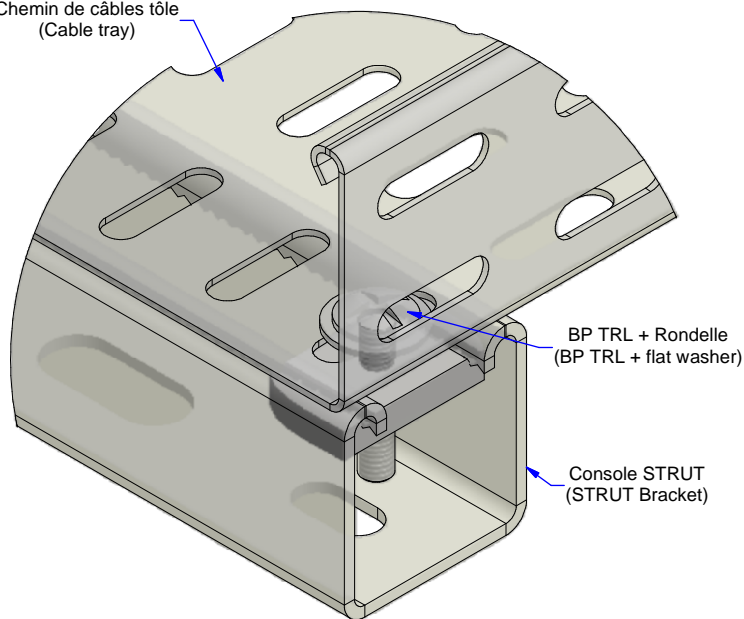


Chemin de câbles tôle  
(Cable tray)



Description	Code	Masse/Weight Kg/100	D mm	H mm
Ecrou rainuré M12 Strut EZ	648039	3,600	12,00	10,00

EZ : Electro-zinc galvanising according to NF EN ISO 2081  
EZ : Acier zingué par dépôt électrolytique suivant NF EN ISO 2081



www.niedaxfrance.fr

ECROU RAINURE NU PS EZ  
NUT PS EZ



ASSISTANCE TECHNIQUE  
+33 (0)1 55 95 92 17  
pole.technique@niedax.fr

FT02586

**NIEDAX**  
France

