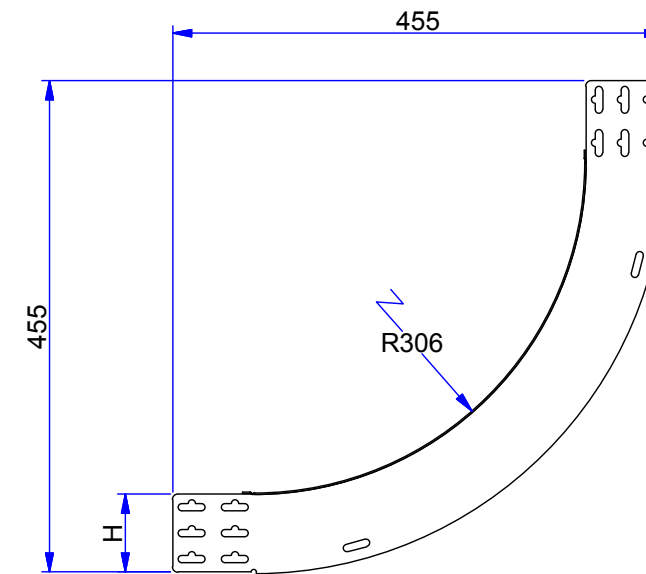
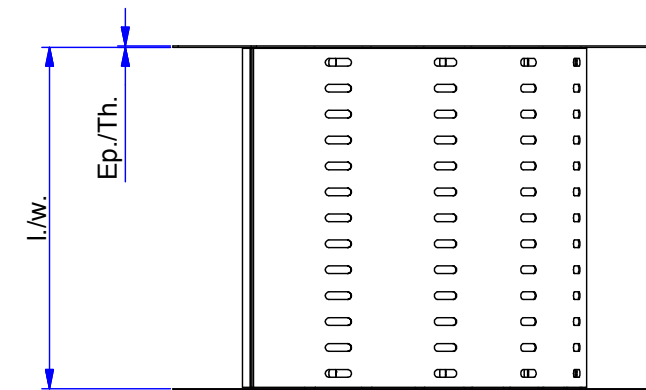
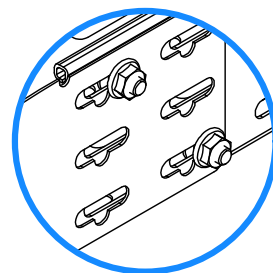
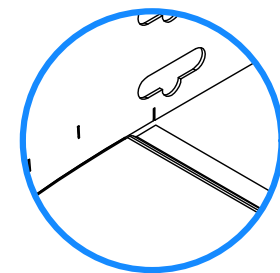
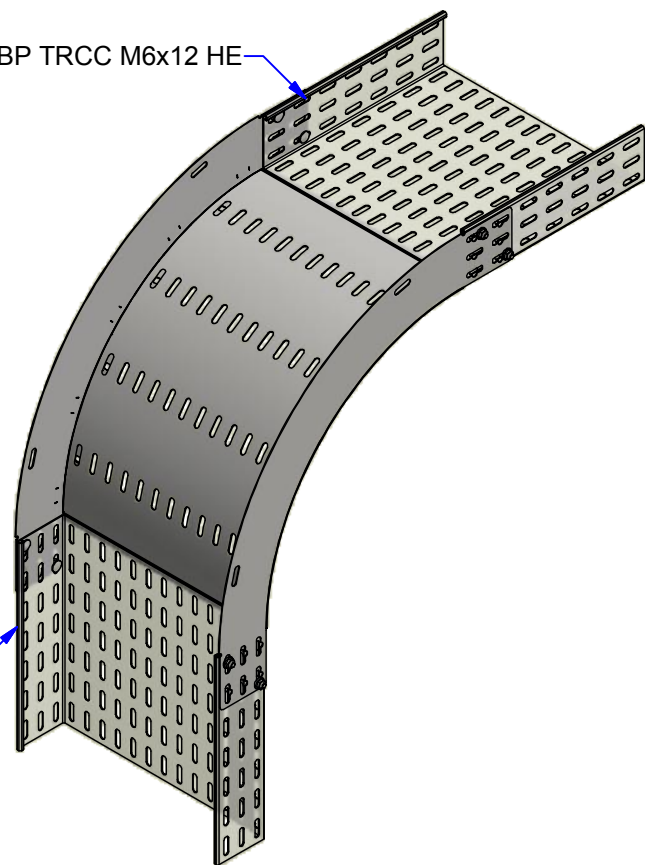


BP TRCC M6x12 HE

Chemin de câbles BS  
(BS Cable tray)



Description	Code	Masse/Weight Kg/p	Ep./Th. mm	H mm	l./w. mm
VE90 H72 L75 GC	422542	1,250	1,00	74	76
VE90 H72 L100 GC	422547	1,348	1,00	74	100
VE90 H72 L123 GC	422552	1,445	1,00	74	124
VE90 H72 L147 GC	422557	1,542	1,00	74	148
VE90 H72 L195 GC	422567	1,747	1,00	74	196
VE90 H72 L316 GC	422582	2,243	1,00	74	316
VE90 H72 L412 GC	422592	2,642	1,00	74	412
VE90 H72 L507 GC	422612	3,041	1,00	74	508
VE90 H72 L604 GC	422622	3,440	1,00	74	508

**HDG** : Hot dip galvanised according to ISO 1461.

**GC** : Tôle d'acier galvanisé à chaud après fabrication suivant NF EN ISO 1461

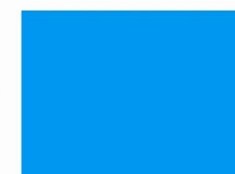
COUDE VE 90° H72 GC  
OUTSIDE BEND 90° H72 HDG



ASSISTANCE TECHNIQUE  
+33 (0)1 55 95 92 17  
pole.technique@niedax.fr

FT02634

**NIEDAX**  
France



www.niedaxfrance.fr