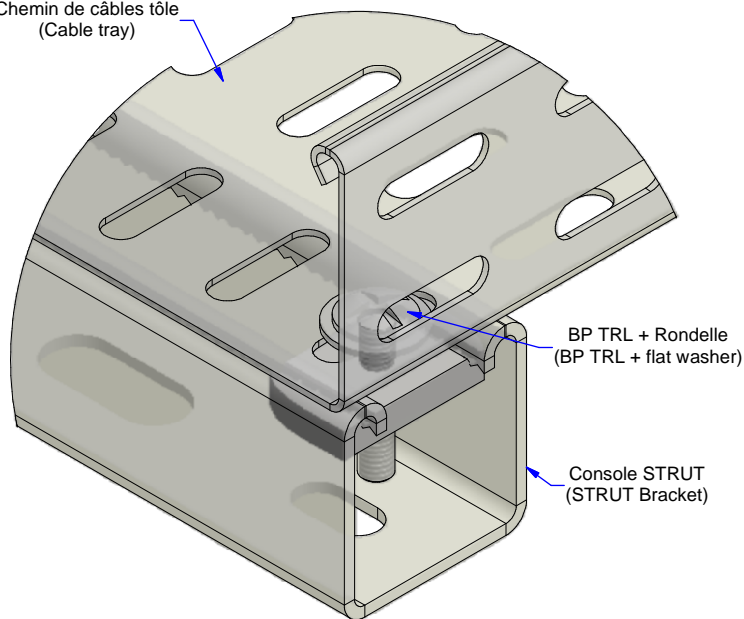


Chemin de câbles tôle
(Cable tray)



BP TRL + Rondelle
(BP TRL + flat washer)

Console STRUT
(STRUT Bracket)

Description	Code	Masse/Weight Kg/100	D mm	H mm
Ecrou rainuré M6 Strut GM	651035	3,200	6,00	6,00
Ecrou rainuré M8 Strut GM	651037	2,500	8,00	6,00
Ecrou rainuré M10 Strut GM	651038	3,600	10,00	8,00

GM : Non-electrolytic zinc flake coatings on steel.

GM : Acier revêtu zinc lamellaire suivant NF EN 13858



www.niedaxfrance.fr

ECROU RAINURE NU PS GM
NUT PS GM



ASSISTANCE TECHNIQUE
+33 (0)1 55 95 92 17
pole.technique@niedax.fr

FT02738

NIEDAX
France

