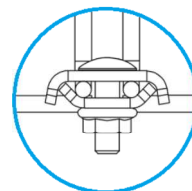
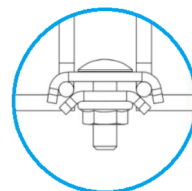
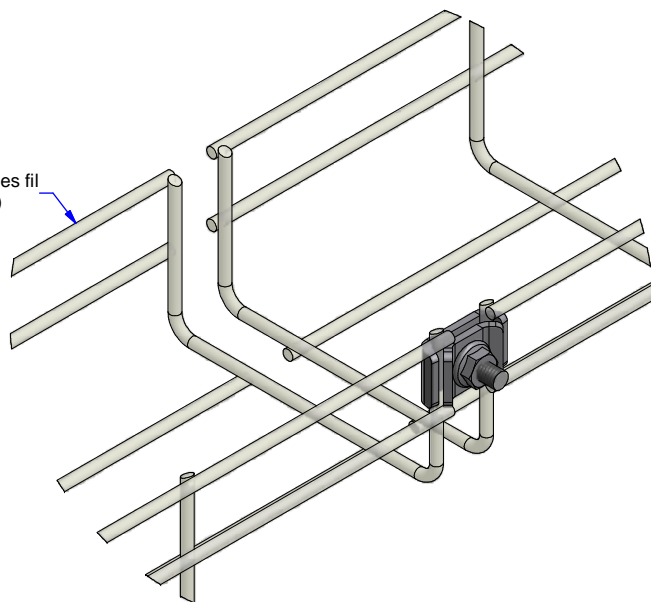


Chemin de câbles fil  
(Mesh tray)



Description	Code	Masse/Weight Kg/p
KIT U20 - U30 I2	554050	0,024

**SS304L** : Stainless steel according to NF EN 10088-2 (304L).

**I2** : Tôle d'acier inoxydable suivant NF EN 10088-2 (304L).



[www.niedaxfrance.fr](http://www.niedaxfrance.fr)

<b>KIT RAPIDE U20 - U30 I2</b> <b>QUICK KIT U20 - U30 SS304L</b>		
ASSISTANCE TECHNIQUE +33 (0)1 55 95 92 17 pole.technique@niedax.fr		
<b>FT02993</b>		