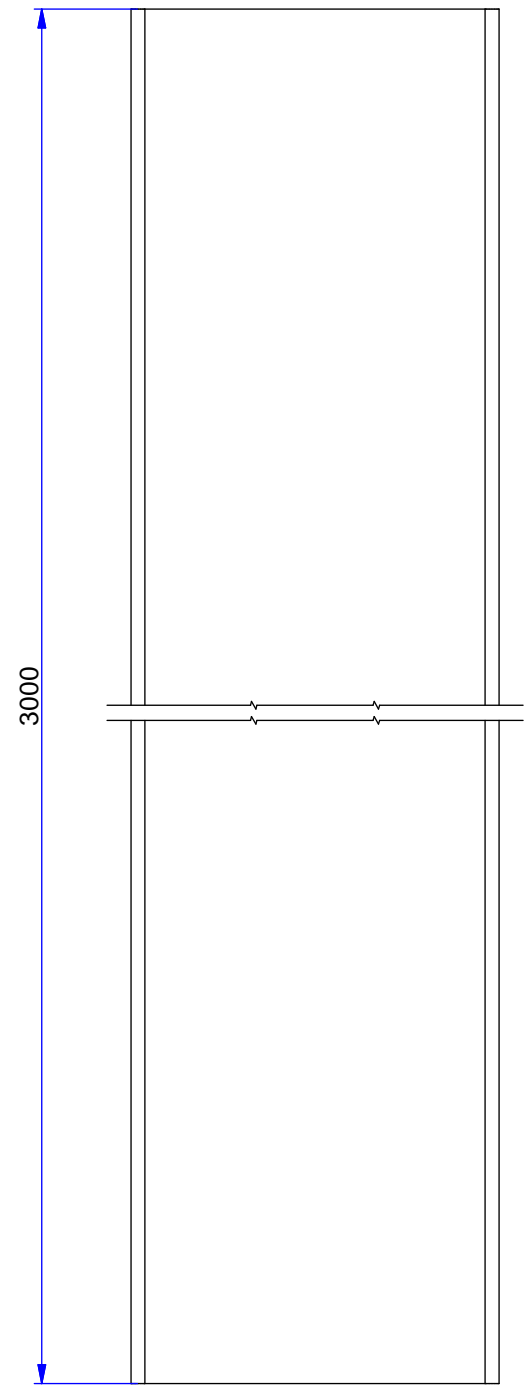
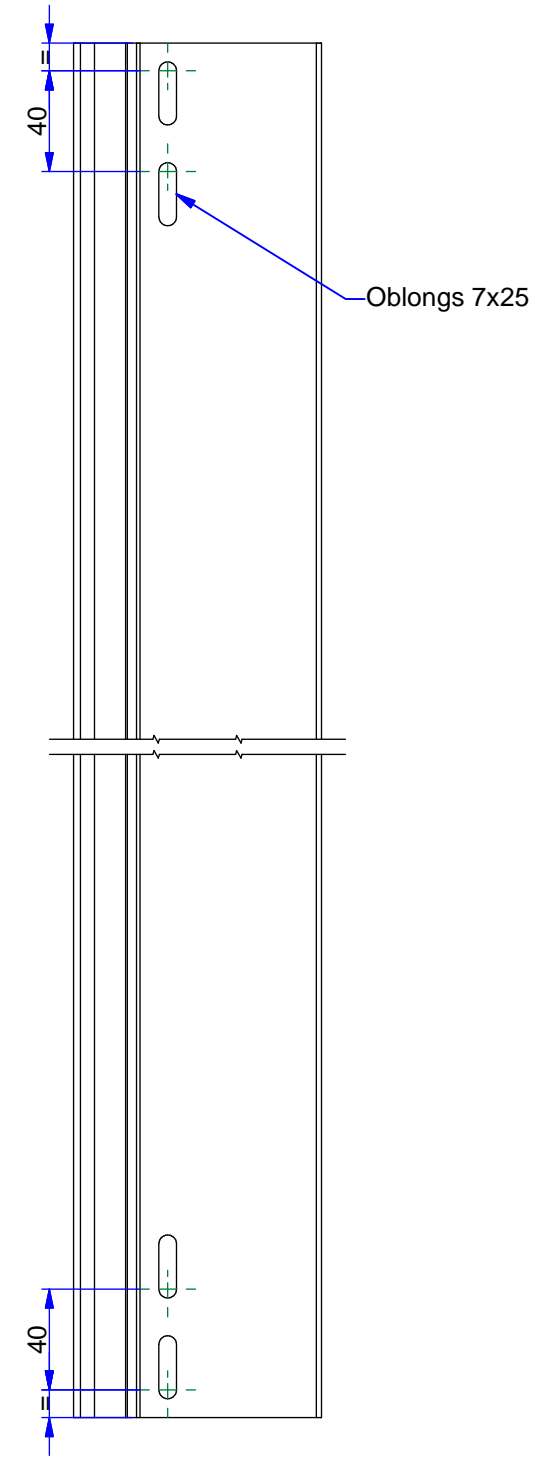
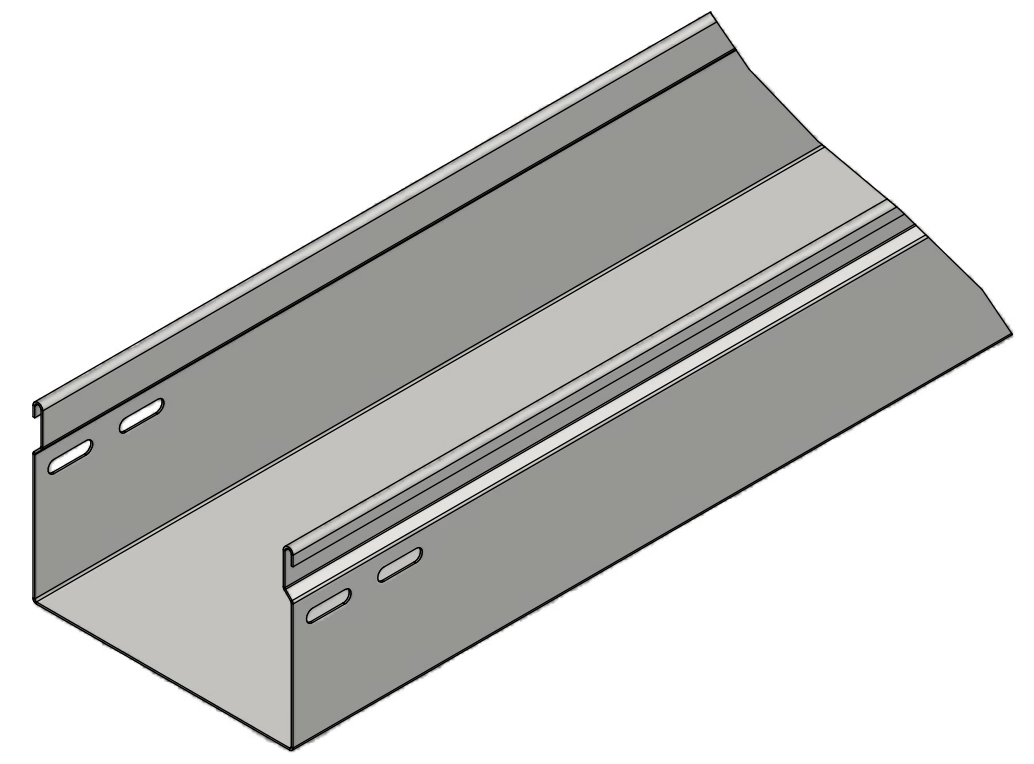
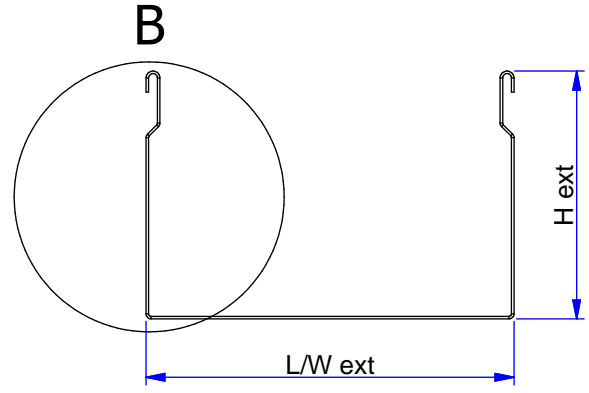
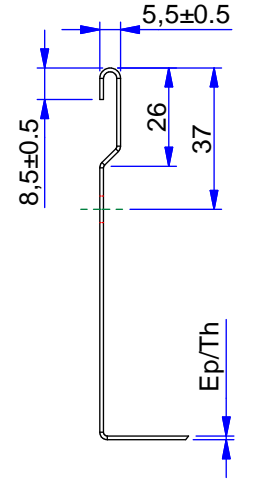


CPT03125.GRS.H96 I2.rdw 12/05/2017 10:36:42, ajuster à page

B (1:2)



REF	DESCRIPTIONS	L/W	H	Ep/Th	Kg/m
327063	GOULOTTE GRS 96X 96	97,6	97,8	0,8	1,970
327064	GOULOTTE GRS 120X 96	121,6	97,8	0,8	2,120
327065	GOULOTTE GRS 144X 96	145,6	97,8	0,8	2,280
327066	GOULOTTE GRS 168X 96	169,6	97,8	0,8	2,400
327068	GOULOTTE GRS 216X 96	217,6	97,8	0,8	2,730
327070	GOULOTTE GRS 264X 96	265,6	97,8	0,8	3,030
327072	GOULOTTE GRS 312X 96	313,6	97,8	0,8	3,330
327074	GOULOTTE GRS 360X 96	362	98	1	4,550
327076	GOULOTTE GRS 408X 96	410	98	1	4,920
327078	GOULOTTE GRS 456X 96	458	98	1	5,310
327080	GOULOTTE GRS 504X 96	506	98	1	5,680

I2 : Tôle d'acier inoxydable suivant NF EN 10088-2 (304L).

SS304L : Stainless steel according to NF EN 10088-2 (304L).

A	CREATION	05/09/2016	B.SAVATTIER	L.LE POTIER
REV.	MODIFICATIONS	DATE	DESSINE PAR	VALIDE PAR
GOULOTTE GRS H96 I2 TRUNKING GRS H96 SS 304L				
NIEDAX France			ASSISTANCE TECHNIQUE Tél :+33 (0)1 55 95 92 17	
				ECHELLE :
CE PLAN EST NOTRE PROPRIETE : IL NE PEUT ETRE NI REPRODUIT NI COMMUNIQUE SANS NOTRE AUTORISATION ECRITE PREALABLE				
A3 PLAN N° : FT03125 GRS H96 I2				Révision A

Validé