

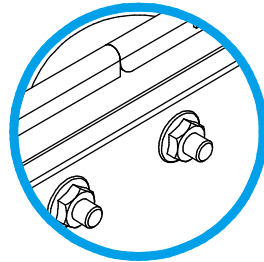
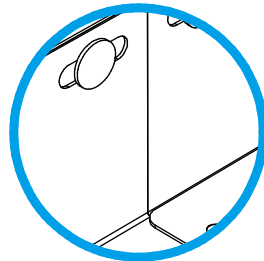
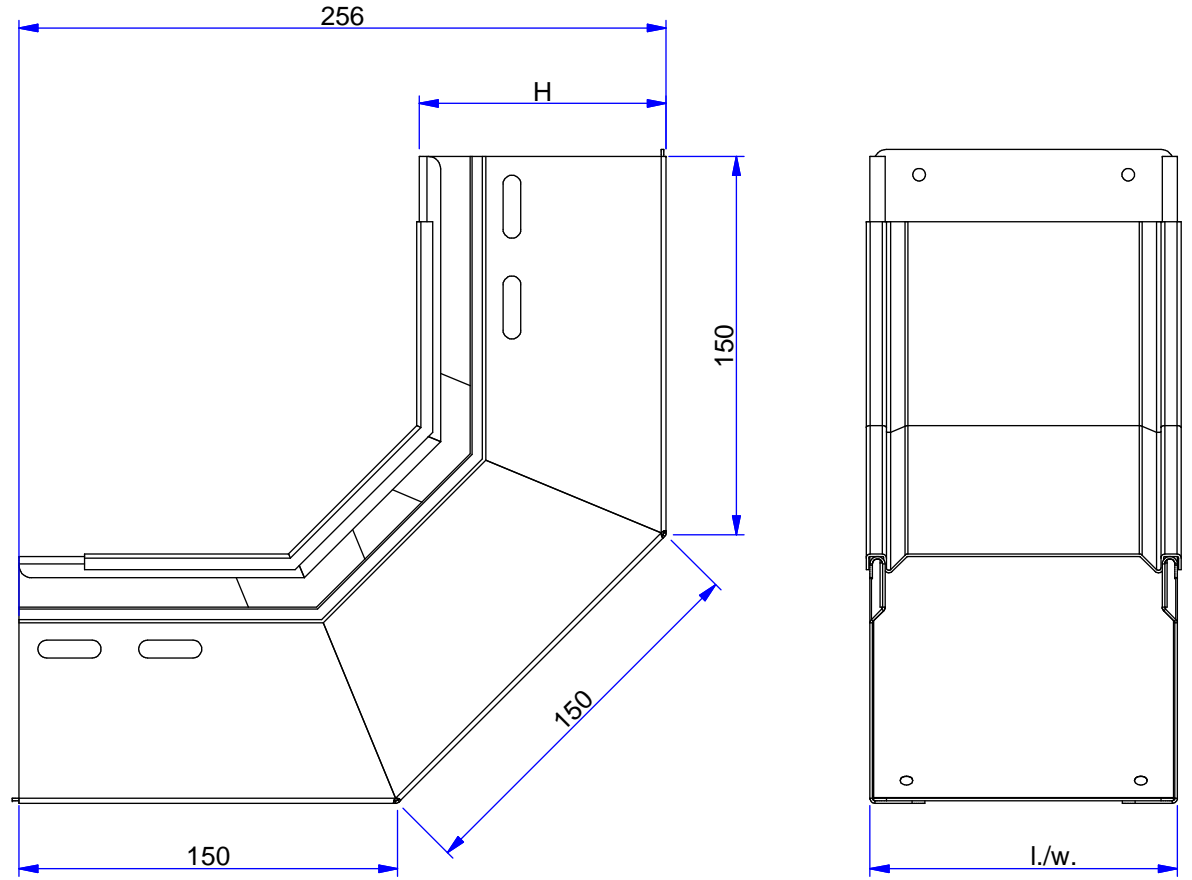
Couvercle GRS  
(Cover GRS)

Clips CO3  
(CO3 Cover Clips SS)

Dalle GRS  
(Straight Flange GRS)

Eclisse EGRS  
(EGRS Coupler)

BP TRCC M6x12 HE EZ  
(TRCC 6x12 Bolt EZ)



Description	Code	Masse/Weight Kg/p	Ep./Th. mm	H mm	l./w. mm
Concave 90 GRS 96x 96 SZ	030107	1,220	1,00	96	98
Concave 90 GRS 120x 96 SZ	030108	1,340	1,00	96	122
Concave 90 GRS 144x 96 SZ	030109	1,460	1,00	96	146
Concave 90 GRS 192x 96 SZ	085672	1,690	1,00	96	194
Concave 90 GRS 312x 96 SZ	030113	2,540	1,00	96	314
Concave 90 GRS 408x 96 SZ	030115	3,130	1,00	96	410
Concave 90 GRS 504x 96 SZ	030117	3,690	1,00	96	506

**SZ** : Tôle d'acier galvanisé avant fabrication suivant NF EN 10346 (S220 GD / Z).  
**G** : Pre-galvanised according to NF EN 10346 (S220 GD / Z).



www.niedaxfrance.fr

CONCAVE 90 GRS + CO 96 SZ  
GRS INSIDE BEND + CO 96 G



ASSISTANCE TECHNIQUE  
+33 (0)1 55 95 92 17  
pole.technique@niedax.fr

FT03272

**NIEDAX**  
France

