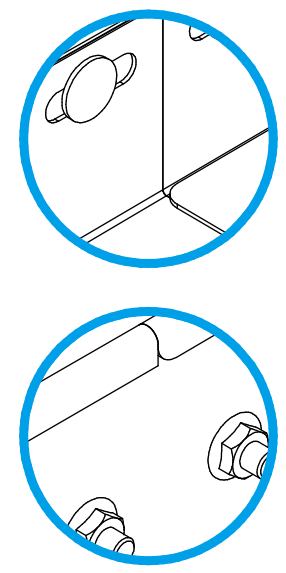
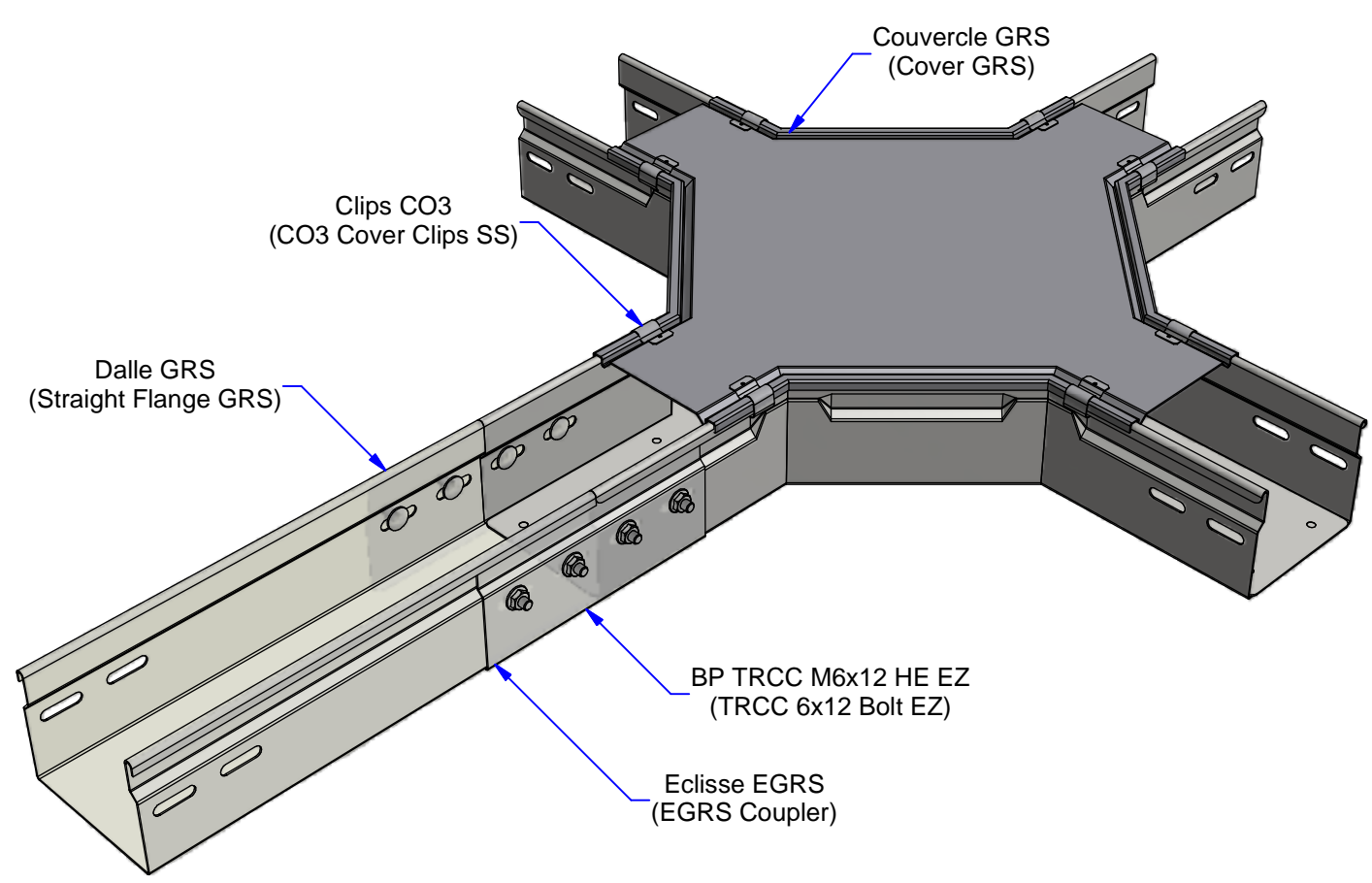
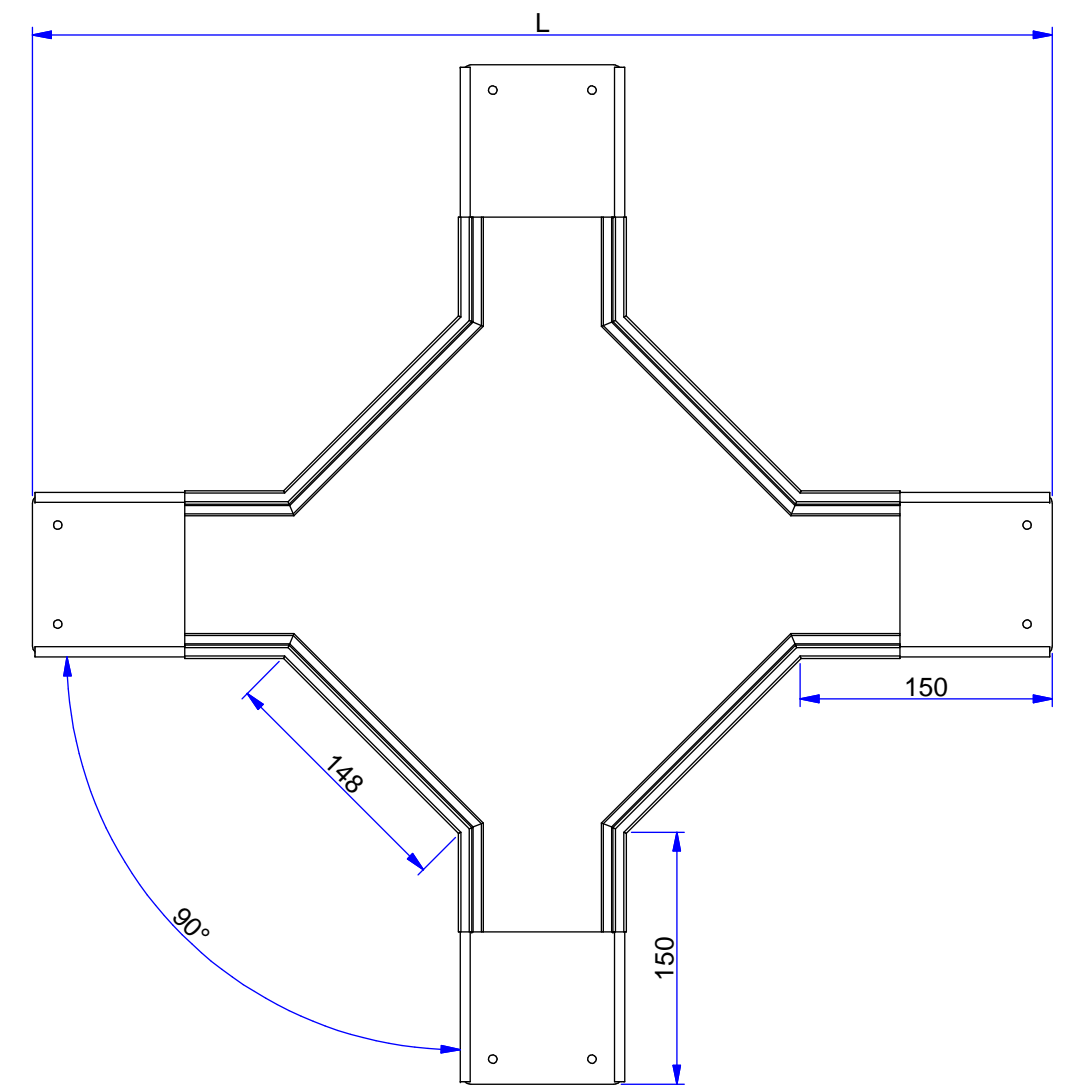
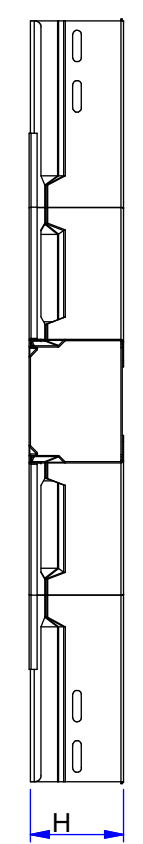
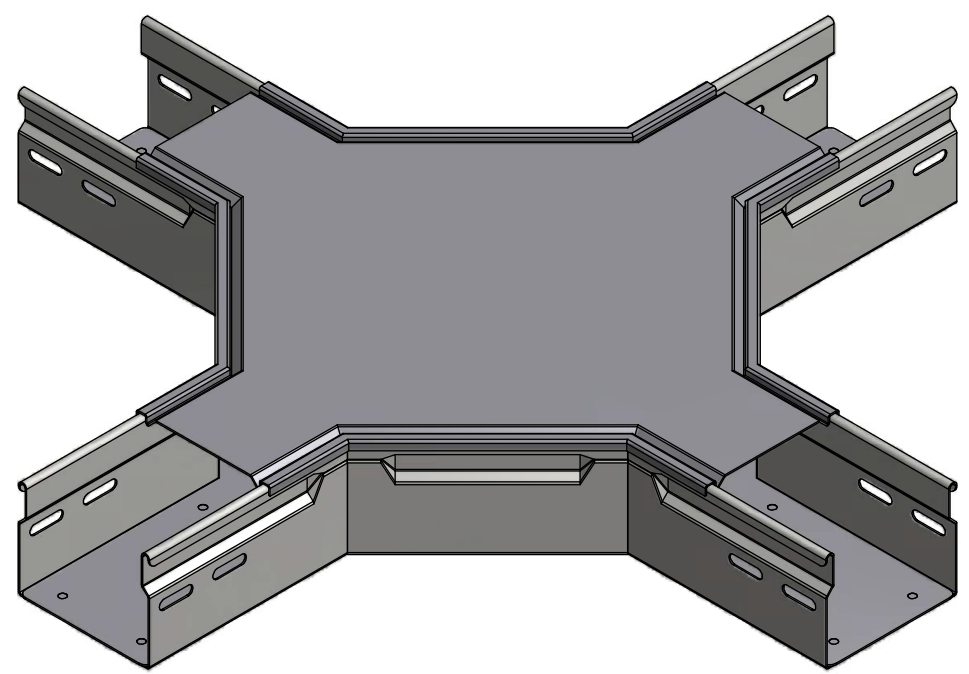


FT03284 - CX GRS 72 SZ idw. 21/11/2018 14:50:59, Ajuster à Page



Description	Code	Masse/Weight Kg/p	Ep./Th. mm	H mm	L mm	l./w. mm
CROIX GRS 72x 72 SZ	030174	2,840	1,00	74	583	74
CROIX GRS 96x 72 SZ	030175	3,180	1,00	74	607	98
CROIX GRS 120x 72 SZ	030176	3,530	1,00	74	631	122
CROIX GRS 144x 72 SZ	030177	3,900	1,00	74	655	146
CROIX GRS 192x 72 SZ	030179	4,700	1,00	74	703	194
CROIX GRS 312x 72 SZ	030182	7,170	1,00	74	823	314
CROIX GRS 408x 72 SZ	030184	10,990	1,00	74	919	410
CROIX GRS 504x 72 SZ	030186	13,960	1,00	74	1015	506

SZ : Tôle d'acier galvanisé avant fabrication suivant NF EN 10346 (S220 GD / Z).
G : Pre-galvanised according to NF EN 10346 (S220 GD / Z).



www.niedaxfrance.fr

CROIX GRS 72 + CO SZ HORIZ CROSS GRS 72 G + COV		
ASSISTANCE TECHNIQUE +33 (0)1 55 95 92 17 pole.technique@niedax.fr		
FT03284		