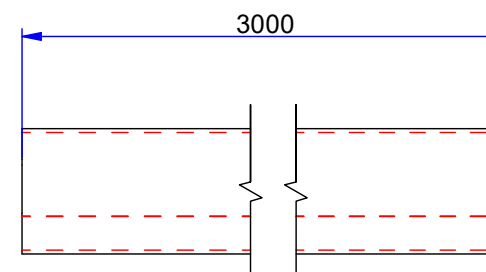
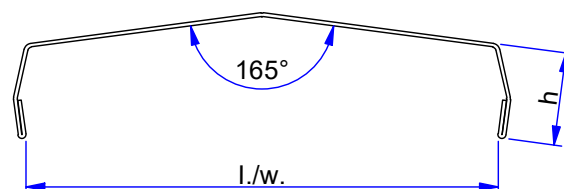
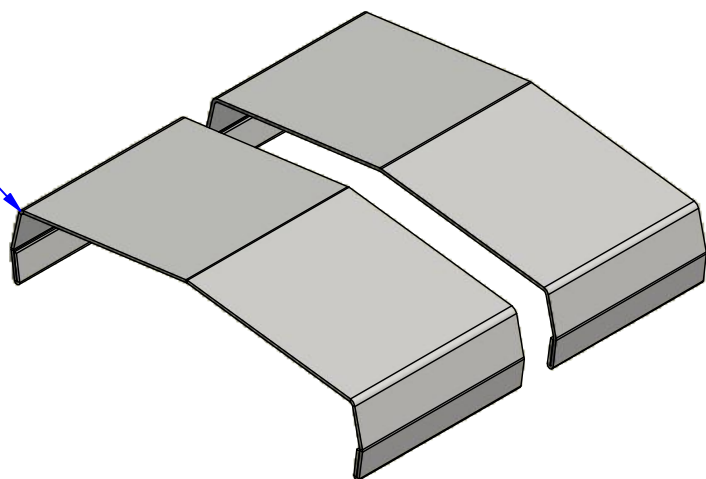
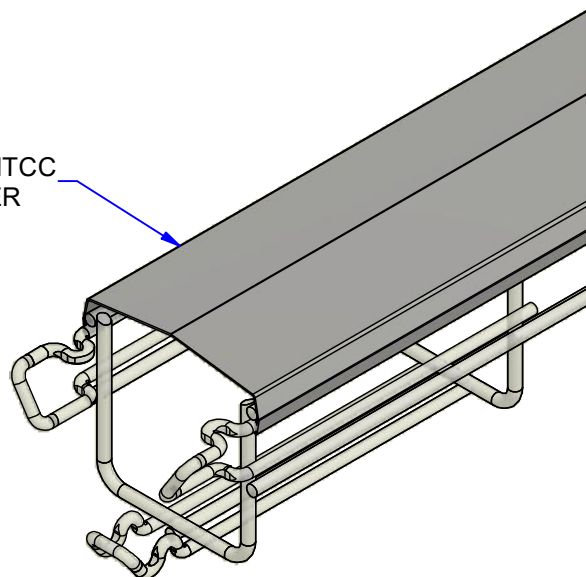


COUVERCLE MTCC
MTCC COVER



COUVERCLE MTCC
MTCC COVER



Description	Code	Masse/Weight Kg/p	Ep./Th. mm	l./w. mm	h mm
MTCC 50 GC	711008	0,420	0,50	64	12,3
MTCC 100 GC	711009	0,950	0,75	113	12,3
MTCC 150 GC	711010	1,280	0,75	163	12,3
MTCC 200 GC	711011	1,620	0,75	214	12,3
MTCC 300 GC	711012	2,740	0,90	316	12,3
MTCC 400 GC	711013	3,460	1,00	418	11
MTCC 500 GC	711014	4,720	1,00	520	10,9
MTCC 600 GC	711015	5,590	1,00	622	10,9

GC : Tôle d'acier galvanisé à chaud après fabrication suivant NF EN ISO 1461
HDG : XC steel wire hot-dip galvanised according to NF EN ISO 1461



www.niedaxfrance.fr

COUVERCLE MTCC GC
MTCC COVER HDG



ASSISTANCE TECHNIQUE
+33 (0)1 55 95 92 17
pole.technique@niedax.fr

FT03427

NIEDAX
France

