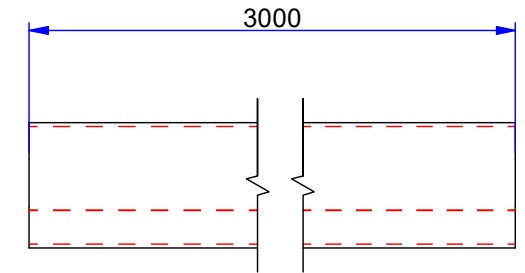
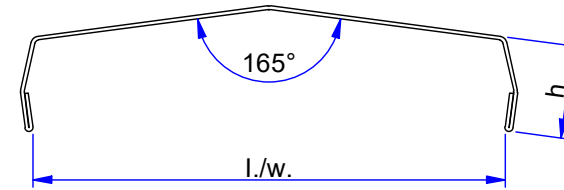
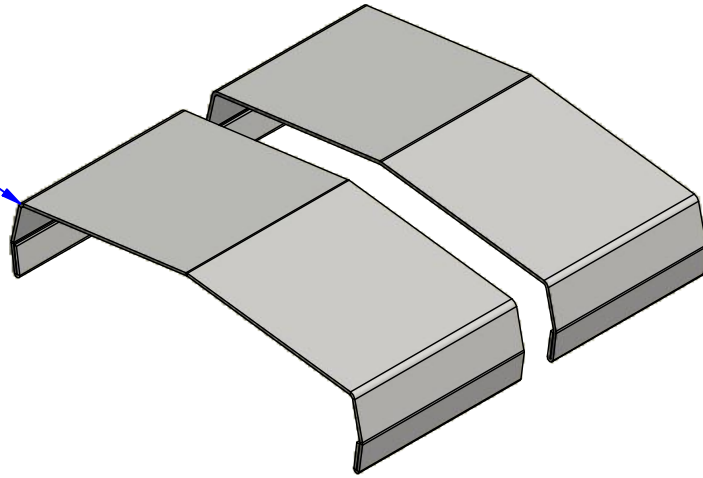
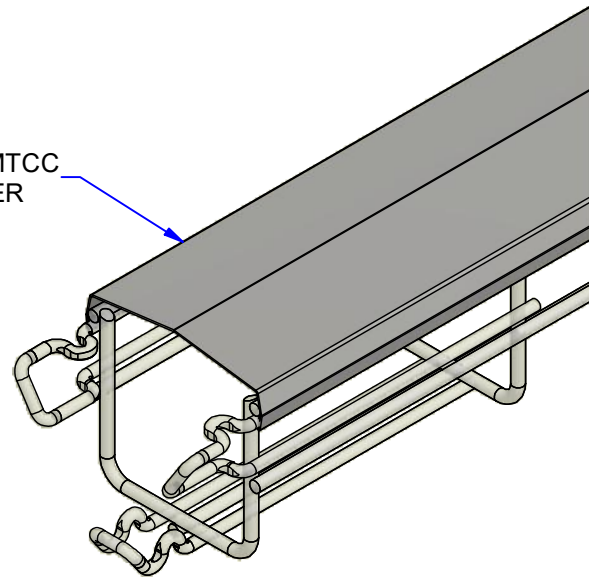


COUVERCLE MTCC
MTCC COVER



COUVERCLE MTCC
MTCC COVER



Description	Code	Masse/Weight Kg/p	Ep./Th. mm	l./w. mm	h mm
MTCC 50 SZ	711000	0,380	0,50	64	12,3
MTCC 100 SZ	711001	0,860	0,75	113	12,3
MTCC 150 SZ	711002	1,160	0,75	163	12,3
MTCC 200 SZ	711003	1,460	0,75	214	12,3
MTCC 300 SZ	711004	2,490	0,90	316	12,3
MTCC 400 SZ	711005	3,150	1,00	418	11
MTCC 500 SZ	711006	4,300	1,00	520	10,9
MTCC 600 SZ	711007	5,090	1,00	622	10,9

SZ :Tôle d'acier galvanisé avant fabrication suivant NF EN 10346 (S220 GD / Z).
G : Pre-galvanised according to NF EN 10346 (S220 GD / Z).



www.niedaxfrance.fr

COUVERCLE MTCC SZ
MTCC COVER G



ASSISTANCE TECHNIQUE
+33 (0)1 55 95 92 17
pole.technique@niedax.fr

FT03427

NIEDAX
France

