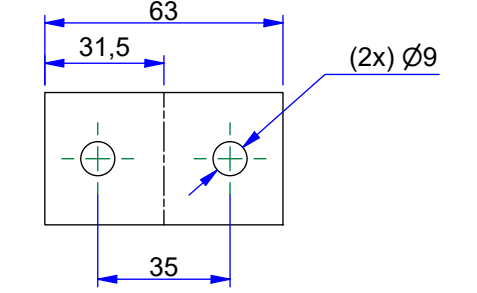
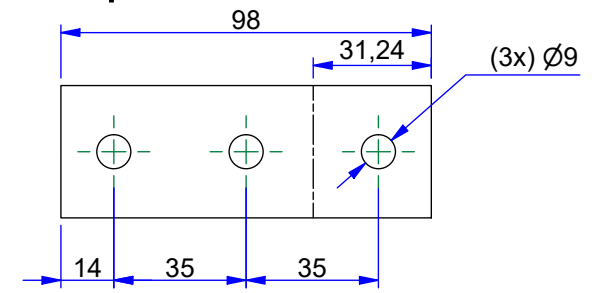


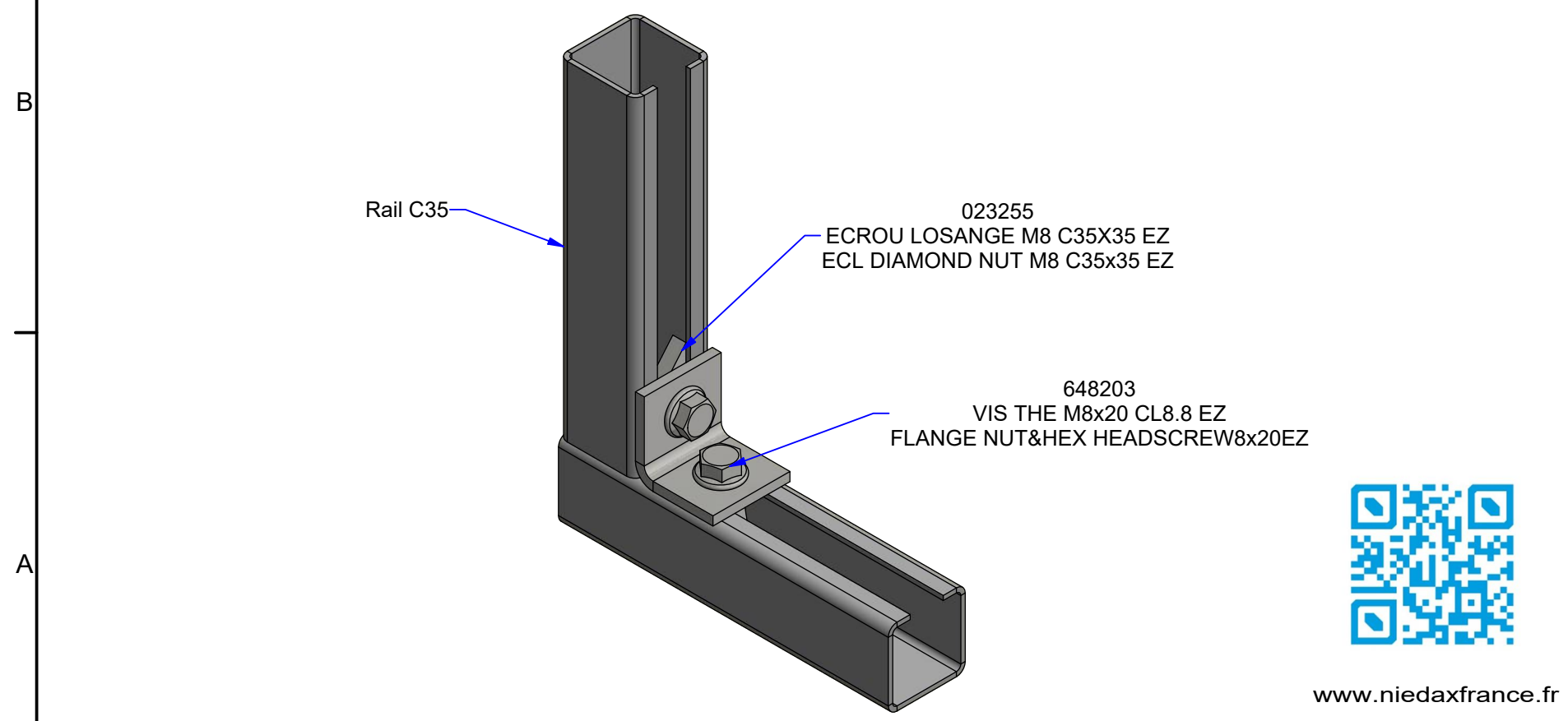
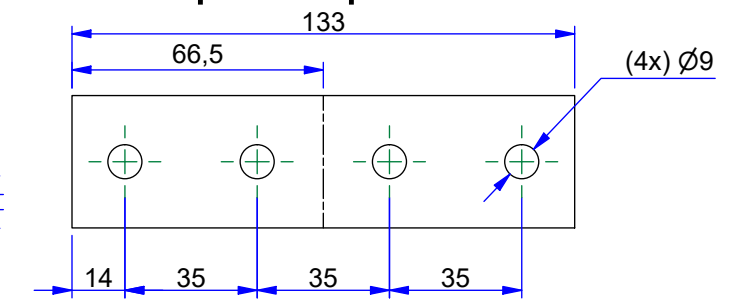
Mise à plat 2 perforations



Mise à plat 3 Perforations



Mise à plat 4 perforations



Repère Mark	Description	Code	Masse/Weight Kg/p	Ep/Th mm
1	EQUERRE 90D 35X 35 EZ	8019711	0,066	4,00
2	EQUERRE 90D 35X 70 EZ	8019712	0,103	4,00
3	EQUERRE 90D 70X 70 EZ	8019713	0,139	4,00
4	EQUERRE 135D 35X 35 EZ	8019714	0,066	4,00
5	EQUERRE EN Z 35X 35X 35 EZ	8019715	0,104	4,00
6	EQUERRE 135D 70X 70 EZ	A CREER	0,139	4,00

LAC : Tôle d'acier laminé à chaud suivant NF EN 10025
LAC : Hot-rolled steel according to NF EN 10025
EZ : Acier zingué par dépôt électrolytique suivant NF EN ISO 2081
EZ : Electro-zinc galvanising according to NF EN ISO 2081

EQUERRE POUR C35X35 EZ C35 CORNER BRACKET EZ		
ASSISTANCE TECHNIQUE +33 (0)1 55 95 92 17 pole.technique@niedax.fr		
FT03594		



www.niedaxfrance.fr