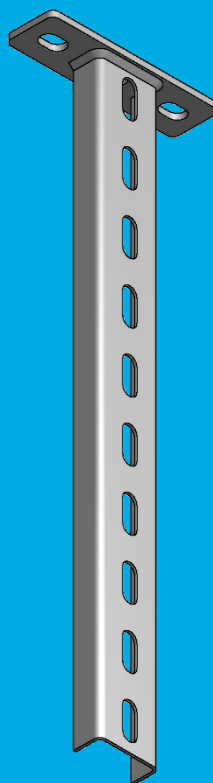
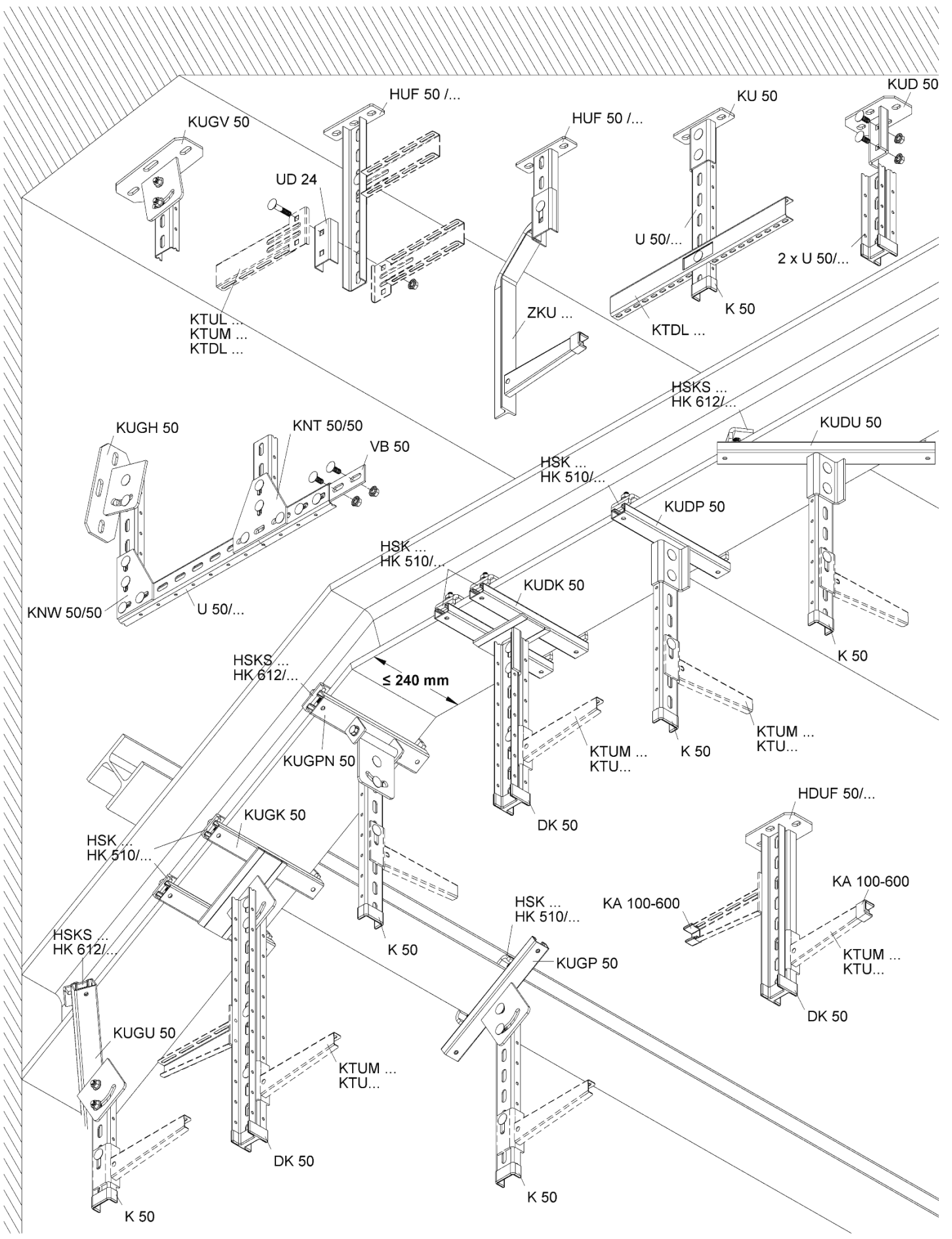


SUPPORTAGE MOYEN GAMME U 50





Légende :	*	Produit stocké en Usine
		Produit sur demande

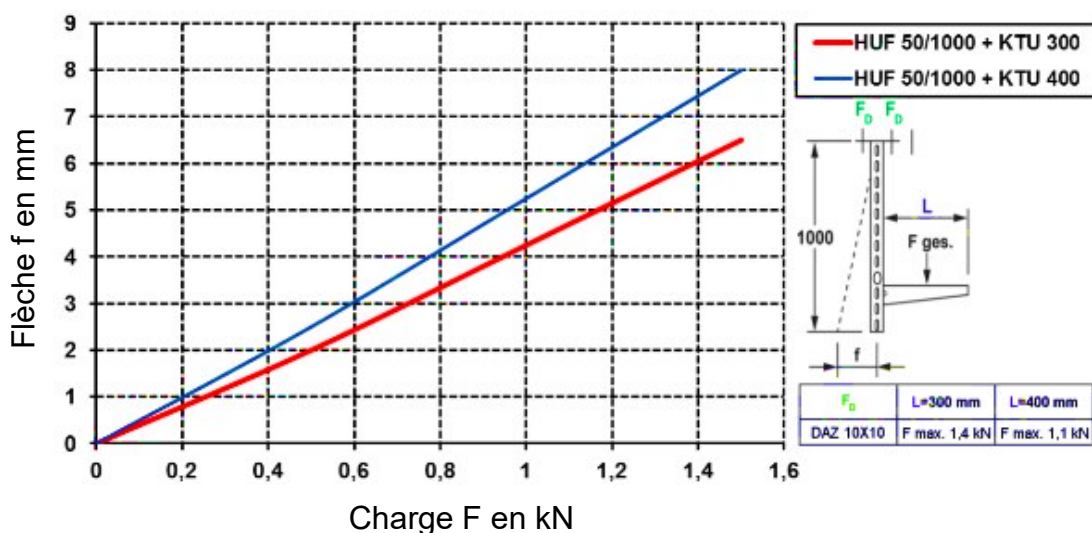
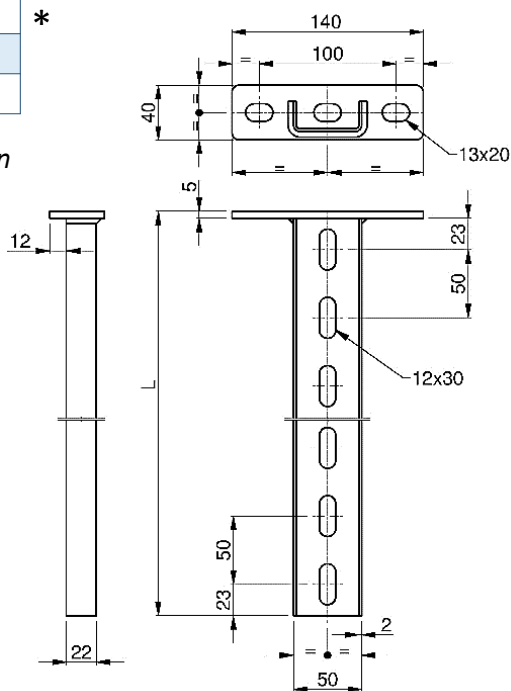
PENDARDS HUF 50

p	Désignation	Code	Masse kg/p	L. mm
GC	20 HUF 50 200 GC	701721	0.480	201
	20 HUF 50 250 GC	701722	0.560	255
	20 HUF 50 300 GC	701723	0.620	301
	20 HUF 50 400 GC	701724	0.760	401
	20 HUF 50 500 GC	701725	0.900	501
	10 HUF 50 600 GC	701726	1.030	601
	1 HUF 50 700 GC	701727	1.170	705
	1 HUF 50 800 GC	701728	1.310	805
	1 HUF 50 900 GC	701729	1.450	905
	1 HUF 50 1000 GC	701730	1.590	1005
	1 HUF 50 1100 GC	701731	1.730	1105
	1 HUF 50 1200 GC	701732	1.870	1205




GC : acier galvanisé à chaud après fabrication selon ISO 1461 – BS 729 – ASTM A123

- *Produits stockés en usine
- Disponible également en I2 et en I3

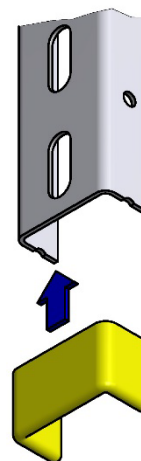
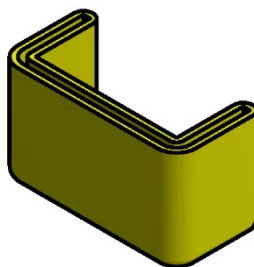
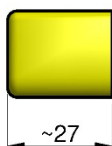



EMBOUIT DE PROTECTION K 50

	 p	Désignation	Code	Masse kg/p	
PVC	10	K 50 PVC	703709	0.010	*

PVC : Polychlorure de Vinyle

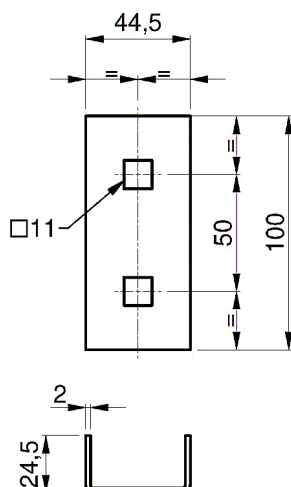
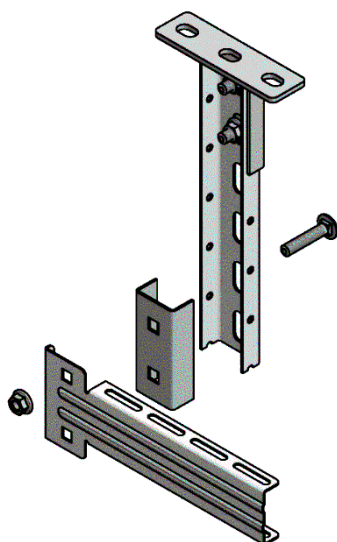
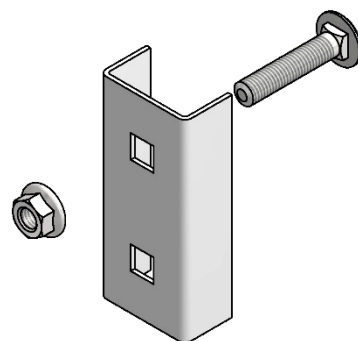
- ***Produit stocké en usine**


ENTRETOISE UD 24


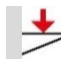
	 p	Désignation	Code	Masse kg/p	
SZ	20	UD 24 SZ	701751	0.180	*


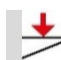
SZ : acier galvanisé à chaud avant fabrication en continu selon NF EN 10 346 (S220 GD/Z).

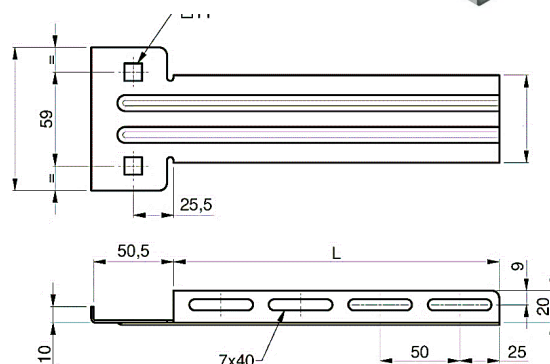
- ***Produit stocké en usine**
- Livrée avec 1 BP TRCC M10x50 + HE EZ



CONSOLES KTUM


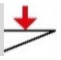
	 p	Désignation	Code	Masse kg/p	L. mm	H. m	 daN	
SZ	20	KTUM 100 SZ	701739	0.210	105	73	120	*
	20	KTUM 150 SZ	701740	0.260	155	73	120	*
	20	KTUM 200 SZ	701741	0.310	205	73	120	*
	20	KTUM 250 SZ	701742	0.410	255	73	120	
	20	KTUM 300 SZ	701743	0.470	305	73	120	*
	20	KTUM 400 SZ	701744	0.730	405	83	120	*

	 p	Désignation	Code	Masse kg/p	L. mm	H. m	 daN
GC	20	KTUM 100 GC	710887	0.230	105	73	120
	20	KTUM 150 GC	710888	0.280	155	73	120
	20	KTUM 200 GC	710889	0.340	205	73	120
	20	KTUM 250 GC	710890	0.450	255	73	120
	20	KTUM 300 GC	710891	0.510	305	73	120
	20	KTUM 400 GC	710892	0.780	405	83	120



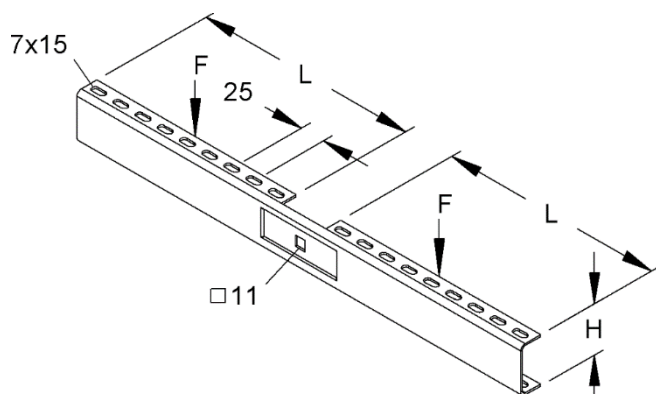
- ***Produits stockés en usine**
- Livrées avec 2 BP TRCC M6x12 + HE EZ et 1 BP TRCC M10x25 + HE GM

CONSOLES DOUBLES KTDL


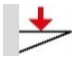
	 p	Désignation	Code	Masse kg/p	L. mm	H. m	 daN
SZ	1	KTDL 100 SZ	701745	0.430	125	50	60
	1	KTDL 150 SZ	701746	0.560	175	50	60
	1	KTDL 200 SZ	701747	0.680	225	50	60
	1	KTDL 250 SZ	701748	0.810	275	50	60
	1	KTDL 300 SZ	701749	0.940	325	50	60
	1	KTDL 400 SZ	701750	1.190	425	50	60



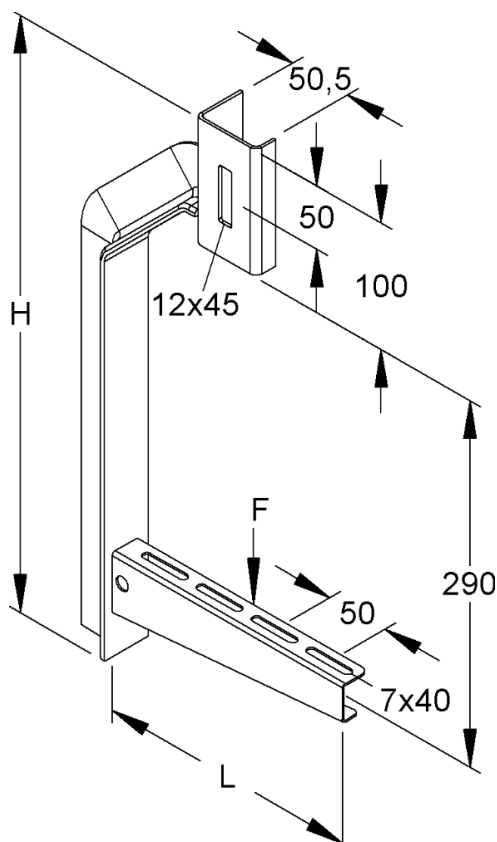
- Produits sur demande
- Livrées avec 4 BP TRCC M6x12 + HE EZ + 1 BP TRCC M10x25 + HE GM




SUSPENSIONS CENTRALES ZKU


		Désignation	Code	Masse kg/p	L. mm	H. m	 daN
	p						
GC	1	ZKU 150 GC	702024	1.750	160	472	20
	1	ZKU 200 GC	702025	1.910	210	472	20
	1	ZKU 300 GC	702026	2.330	310	472	20
	1	ZKU 400 GC	702027	2.630	410	472	20


- Produits sur demande
- Livrées avec 2 BP TRCC M6x12 + HE EZ et 1 BP TRCC M10x25 + HE GM





RAILS U 50


		Désignation	Code	Masse kg/p
SZ	p			
	1	U 50 200 SZ	702054	0.250
	1	U 50 300 SZ	702057	0.370
	1	U 50 400 SZ	702058	0.490
	1	U 50 500 SZ	702059	0.620
	1	U 50 600 SZ	702060	0.740
	1	U 50 700 SZ	702061	0.860
	1	U 50 800 SZ	702062	0.990
	1	U 50 900 SZ	702063	1.100
	1	U 50 1000 SZ	702065	1.230
	1	U 50 1500 SZ	702066	1.850

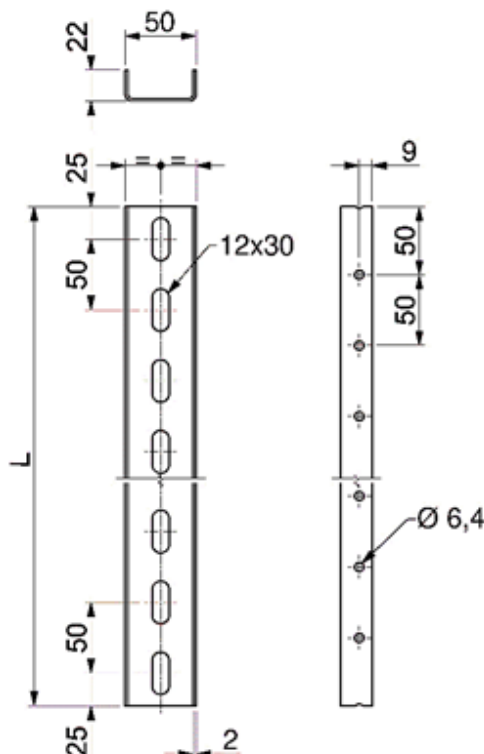
		Désignation	Code	Masse kg/ml
SZ	m			
	2	U 50 2M SZ	702067	1.230
	3	U 50 3M SZ	702045	1.230 *
	6	U 50 6M SZ	702048	1.230

		Désignation	Code	Masse kg/p
GC	p			
	1	U 50 200 GC	708691	0.270
	1	U 50 300 GC	708692	0.410
	1	U 50 400 GC	708693	0.540
	1	U 50 500 GC	708694	0.680
	1	U 50 600 GC	708695	0.810
	1	U 50 700 GC	708696	0.950
	1	U 50 800 GC	708697	1.090
	1	U 50 900 GC	708698	1.220
	1	U 50 1000 GC	708699	1.360

		Désignation	Code	Masse kg/ml
GC	m			
	3	U 50 3M GC	702050	1.360
	6	U 50 6M GC	702052	1.360

		Désignation	Code	Masse kg/ml
I2	m			
	3	U 50 3M I2	705618	1.260
	6	U 50 6M I2	705619	1.260

		Désignation	Code	Masse kg/ml
I3	m			
	3	U 50 3M I3	706706	1.280




I2-304 L : acier inoxydable X2CrNi 18-9 selon NF EN 10088 – AISI 304L – ASTM A240

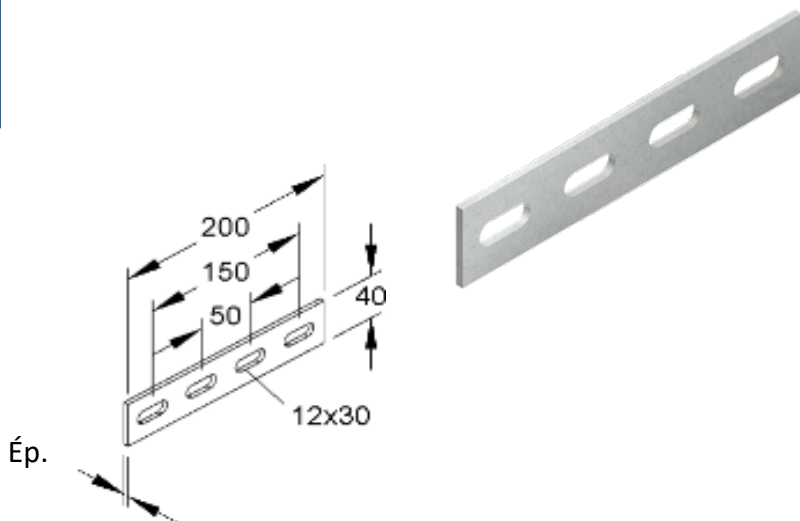
I3-316 L : acier inoxydable X2CrNiMo 17-12-2 selon NF EN 10088-2 – AISI 316L – ASTM A240 – DIN 17440


- ***Produit stocké en usine**
- La version Inox est sans perforations latérales

ÉCLISSE VB 50

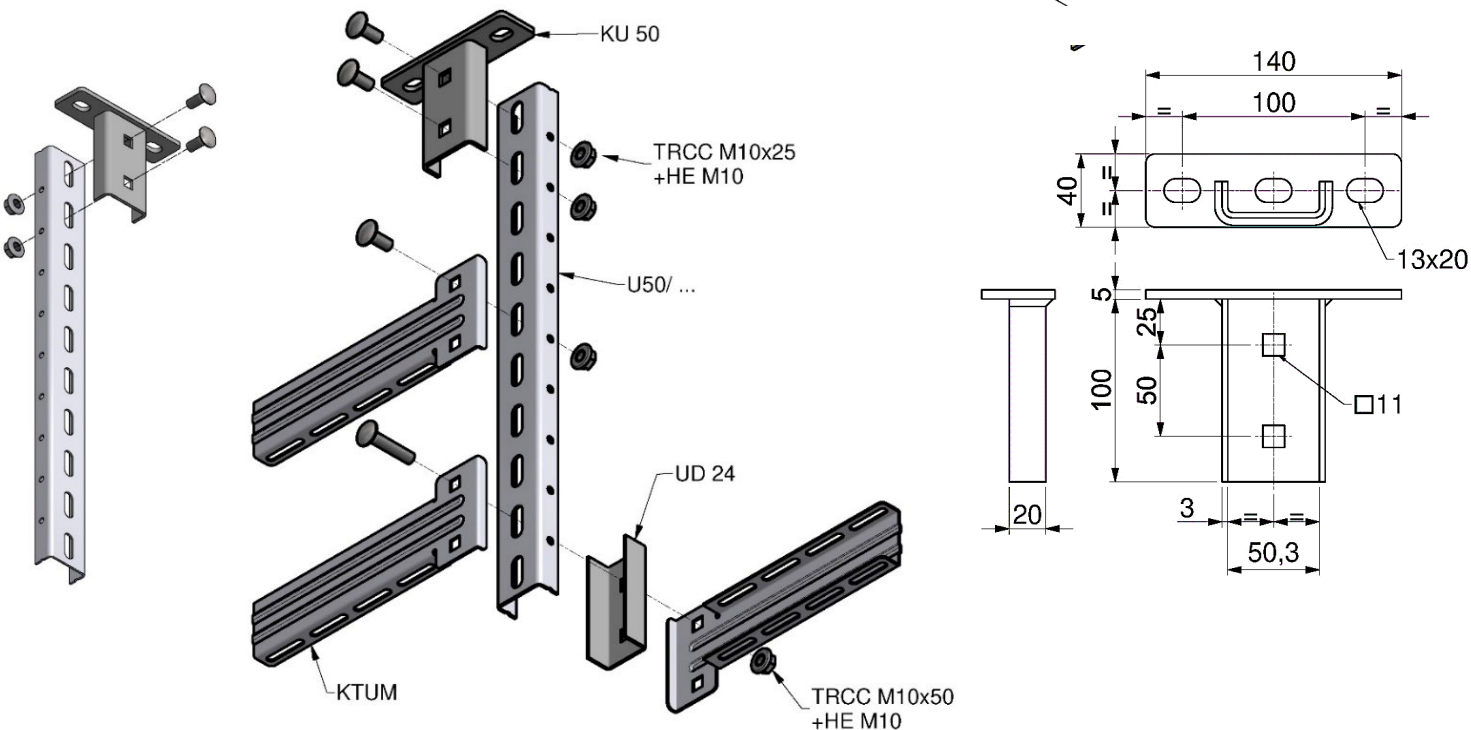
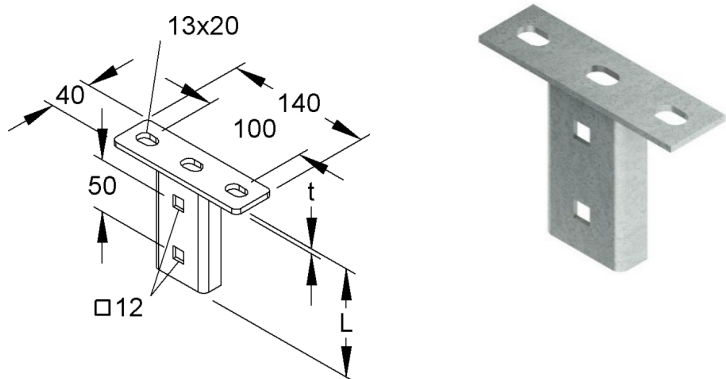
		Désignation	Code	Masse kg/p	Ep. mm
GC	p	VB 50 GC	702200	0.380	4

- Produit sur demande
- Livrée avec 4 BP TRCC M10x25 + HE GM



PLAQUE DE TÊTE KU 50

		Désignation	Code	Masse kg/p
GC	p	KU 50 GC	702070	0.500 *

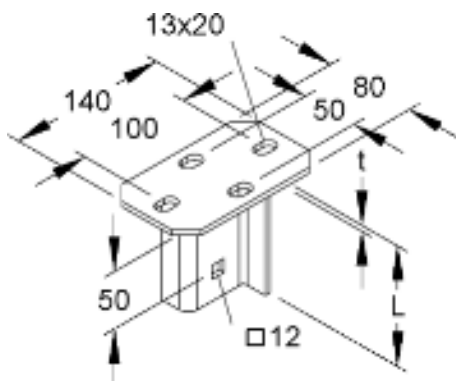
- ***Produit stocké en usine**
- Livrée avec 2 BP TRCC M10x25 + HE GM




PLAQUE DE TÊTE KUD 50

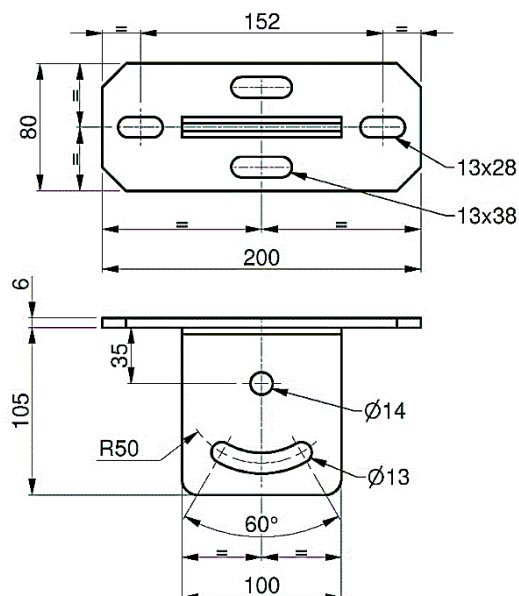
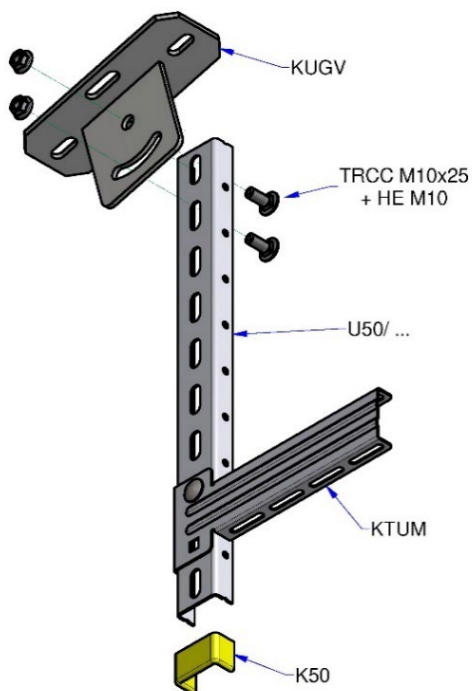
		Désignation	Code	Masse kg/p
GC	p	KUD 50 GC	702078	0.920

- Produit sur demande
- Livrée avec 2 BP TRCC M10x25 + HE GM



PLAQUE DE TÊTE KUGV 50

		Désignation	Code	Masse kg/p
GC	p	KUGV 50 GC	702085	1.210

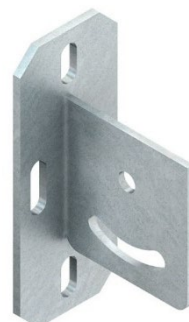
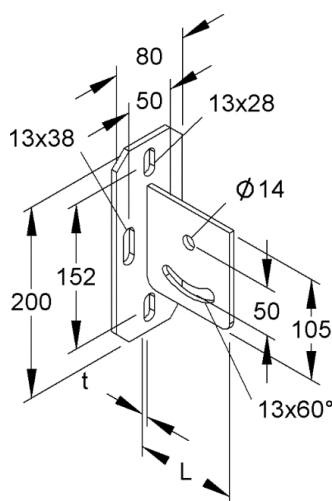
- Produit sur demande
- Livrée avec 2 BP TRCC M10x25 + HE GM




PLAQUE DE TÊTE KUGH 50

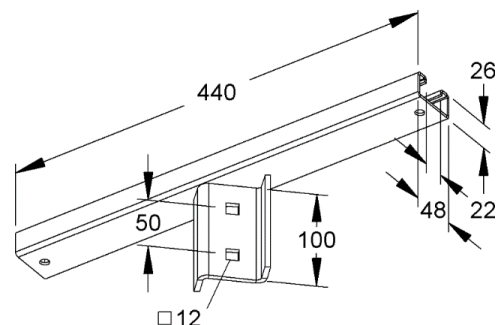
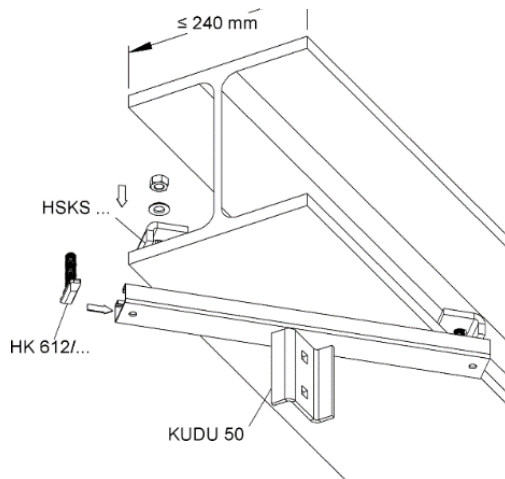
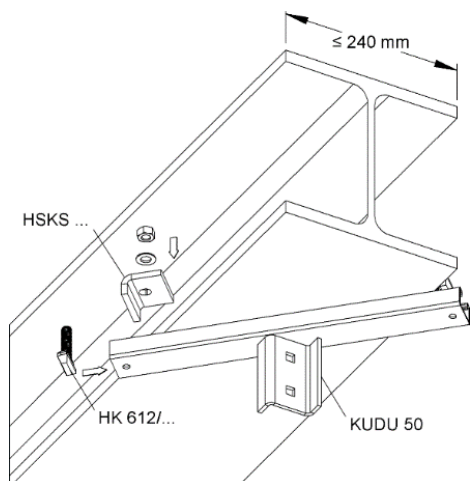
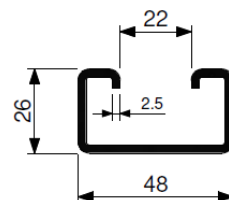
		Désignation	Code	Masse kg/p
	p			
GC	10	KUGH 50 GC	702087	1.210

- Produit sur demande
- Livrée avec 2 BP TRCC M10x25 + HE GM



PLAQUE DE TÊTE KUDU 50

		Désignation	Code	Masse kg/p
	p			
GC	1	KUDU 50 GC	702089	1.610

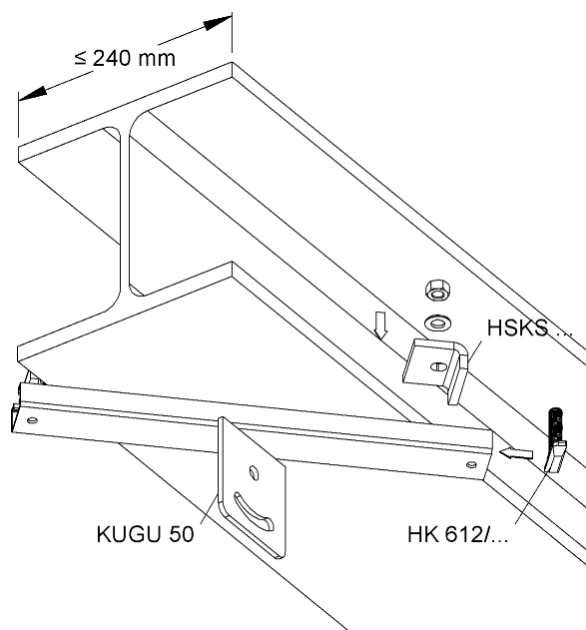
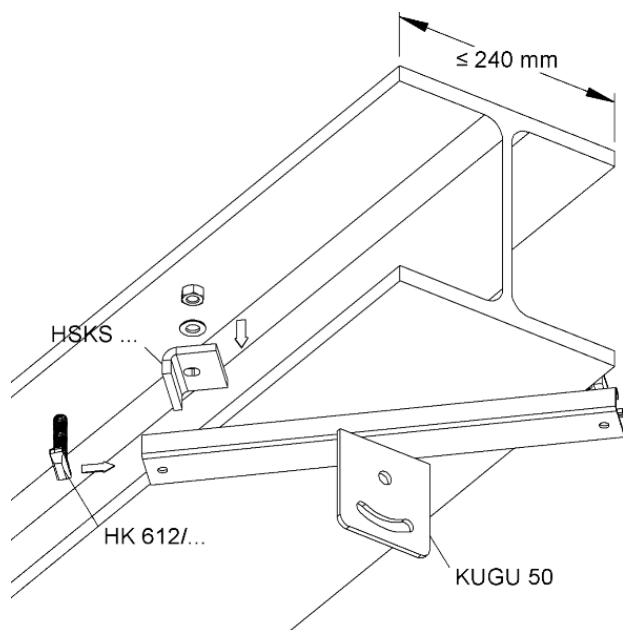
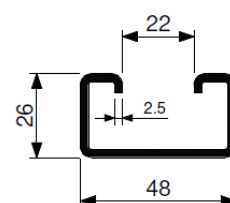
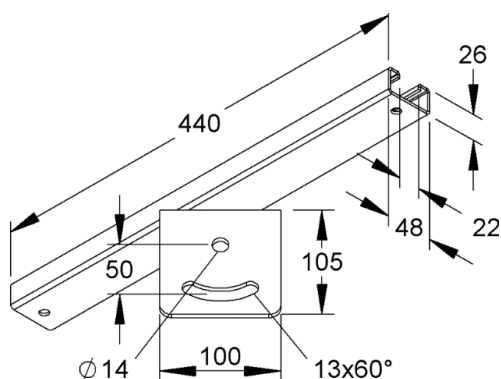
- Produit sur demande
- Livrée avec 2 BP TRCC M10x25 + HE GM




PLAQUE DE TÊTE KUGU 50

		Désignation	Code	Masse kg/p
GC	1	KUGU 50 GC	702090	1.600

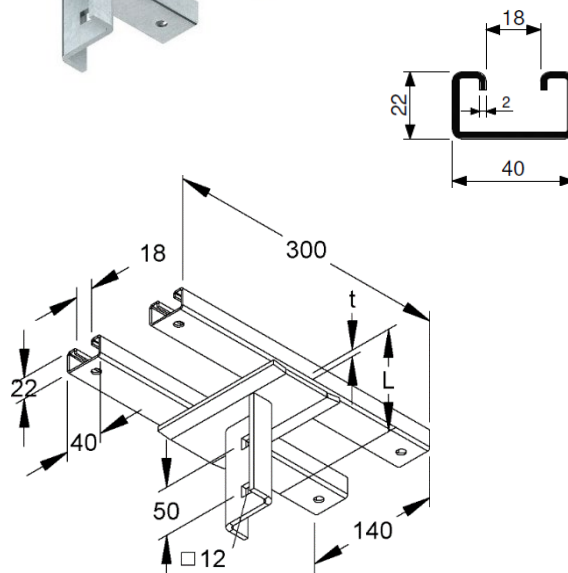
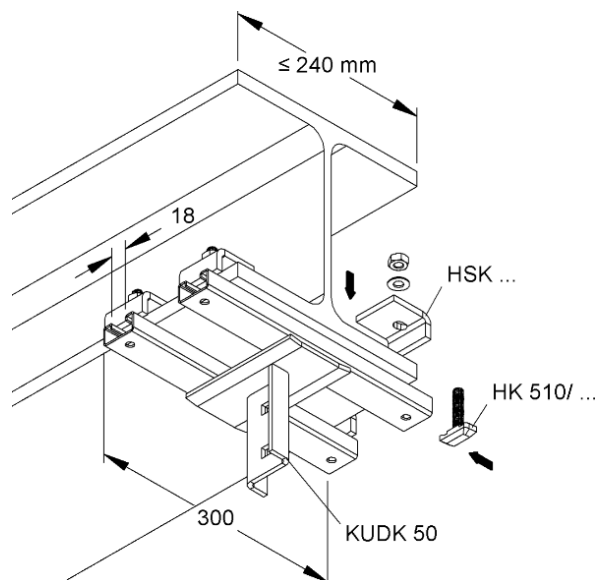
- Produit sur demande
- Livrée avec 2 BP TRCC M10x25 + HE GM




PLAQUE DE TÊTE KUDK 50

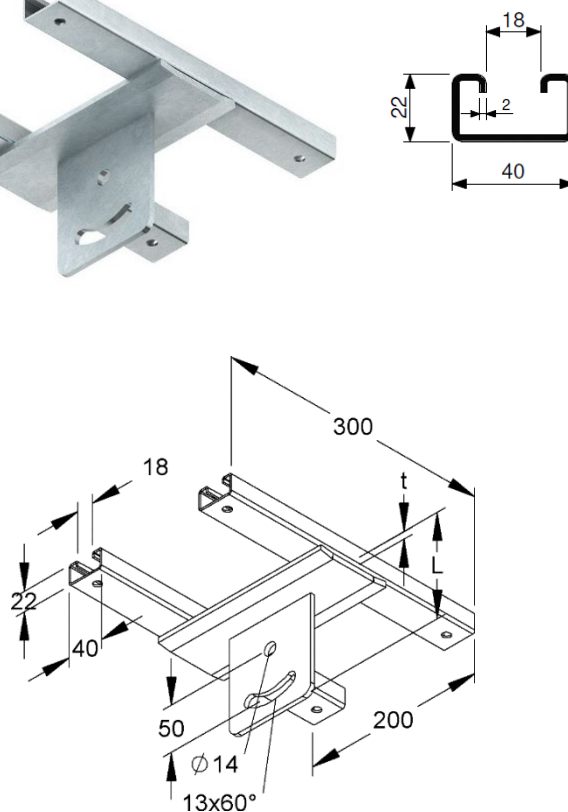
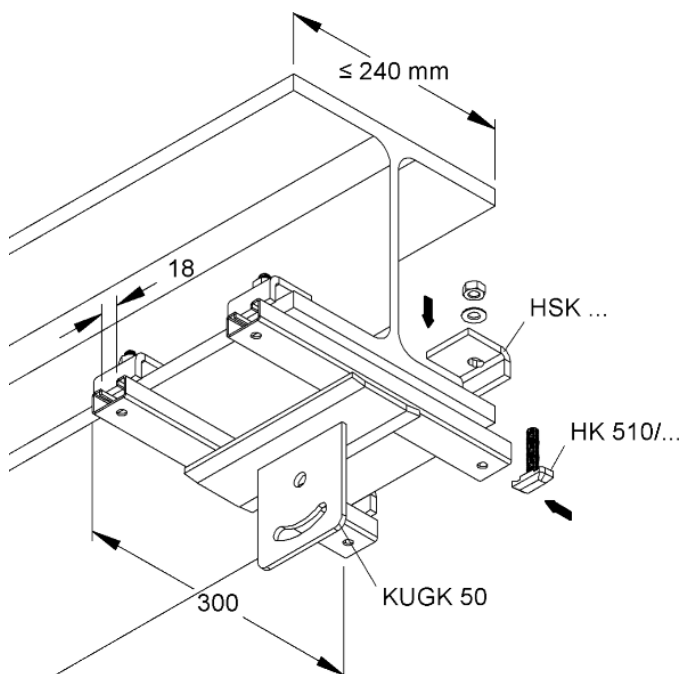
	 p	Désignation	Code	Masse kg/p
GC	1	KUDK 50 GC	702149	1.950

- Produit sur demande
- Livrée avec 2 BP TRCC M10x25 + HE GM



PLAQUE DE TÊTE KUGK 50

	 p	Désignation	Code	Masse kg/p
GC	1	KUGK 50 GC	702157	2.370

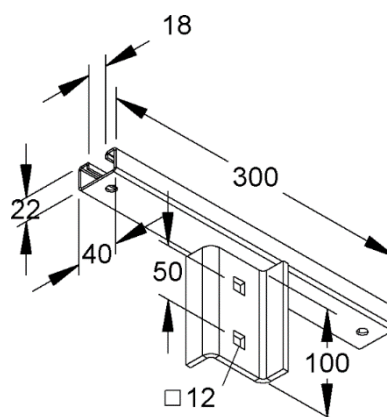
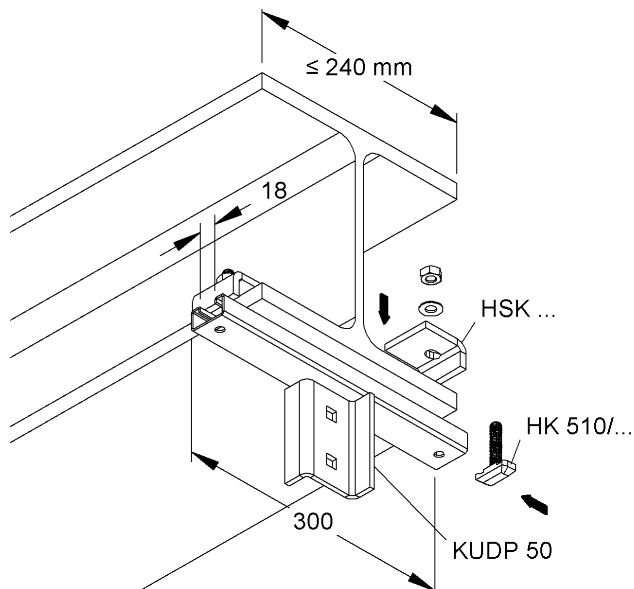
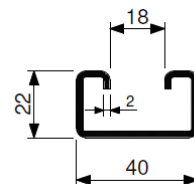
- Produit sur demande
- Livrée avec 2 BP TRCC M10x25 + HE GM




PLAQUE DE TÊTE KUDP 50

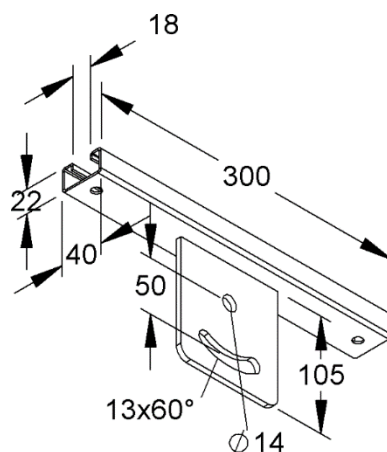
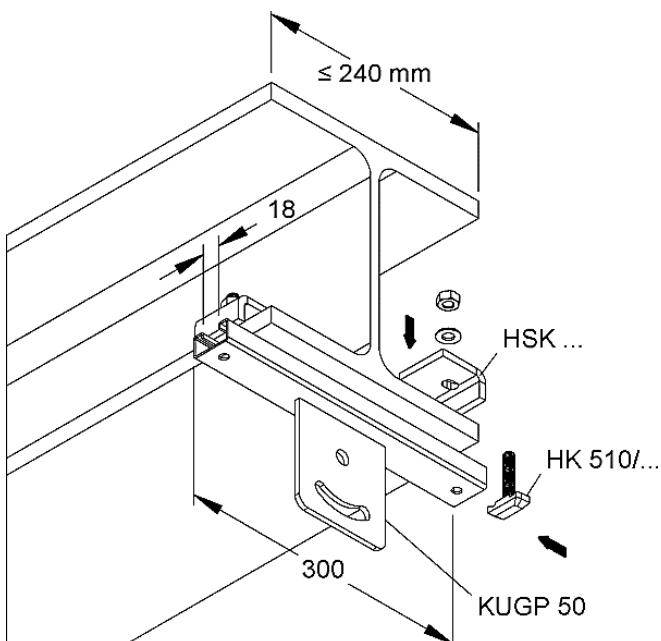
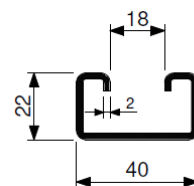
	 p	Désignation	Code	Masse kg/p
GC	1	KUDP 50 GC	702153	1.020

- Produit sur demande
- Livrée avec 2 BP TRCC M10x25 + HE GM



PLAQUE DE TÊTE KUGP 50

	 p	Désignation	Code	Masse kg/p
GC	1	KUGP 50 GC	702158	1.010

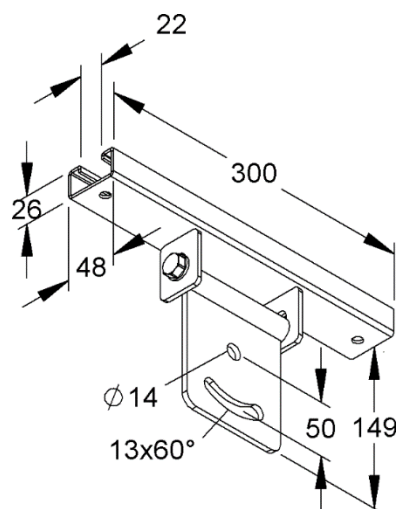
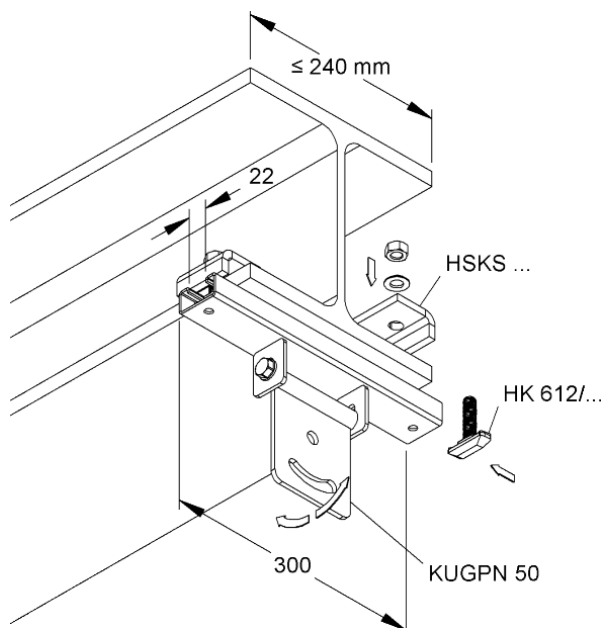
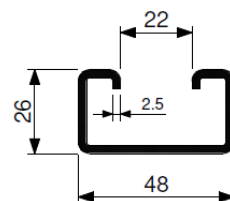
- Produit sur demande
- Livrée avec 2 BP TRCC M10x25 + HE GM




PLAQUE DE TÊTE KUGPN 50

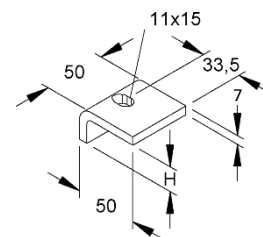
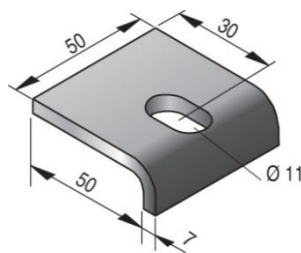
		Désignation	Code	Masse kg/p
GC	p 1	KUGPN 50 GC	702160	1.610

- Produit sur demande
- Livrée avec 2 BP TRCC M10x25 + HE GM




CRAPAUDS HSK

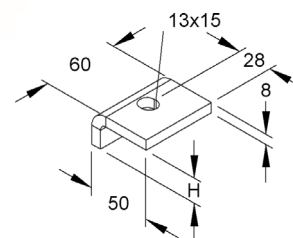
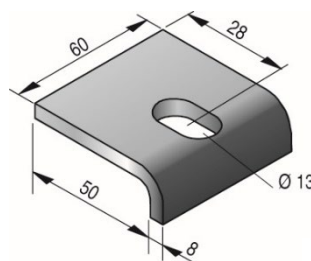
		Désignation	Code	Masse kg/p	H. mm	Ep. mm
GC	p	50 HSK 10 GC	195800	0.160	10	7
		50 HSK 15 GC	195909	0.180	15	7
		50 HSK 20 GC	196104	0.190	20	7
		50 HSK 25 GC	196203	0.210	25	7
		50 HSK 30 GC	196005	0.220	30	7
		50 HSK 35 GC	196302	0.240	35	7
		50 HSK 40 GC	196401	0.250	40	7






- * Produits stockés en usine

CRAPAUDS HSKS


		Désignation	Code	Masse kg/p	H. mm	Ep. mm
GC	p	25 HSKS 10 GC	196425	0.220	10	8
		25 HSKS 15 GC	196432	0.240	15	8
		25 HSKS 20 GC	196449	0.260	20	8
		25 HSKS 25 GC	196456	0.280	25	8
		25 HSKS 30 GC	196463	0.300	30	8
		25 HSKS 35 GC	196470	0.330	35	8
		25 HSKS 40 GC	196487	0.350	40	8

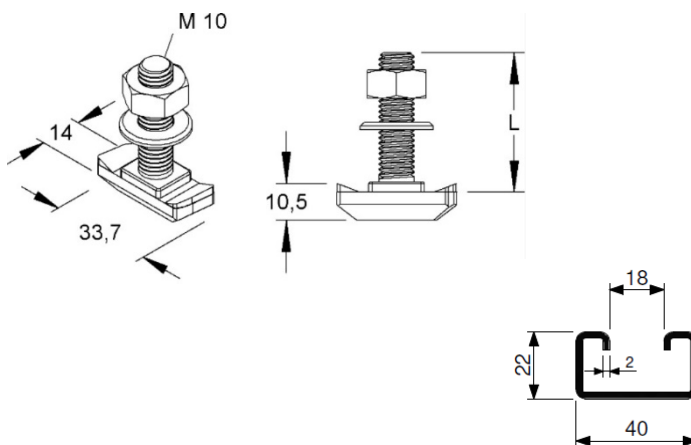


- Produits sur demande

ÉPAISSEUR À SERRER (MM)	CRAPAUDS	
		
5→9 10→14	Crapaud HSK.10 Crapaud HSK.15	 GC
15→19 20→24	Crapaud HSK.20 Crapaud HSK.25	
25→29 30→34 35→39	Crapaud HSK.30 Crapaud HSK.35 Crapaud HSK.40	
5→9 10→14 15→19	Crapaud HSKS.10 Crapaud HSKS.15 Crapaud HSKS.20	
20→24 25→29 30→34	Crapaud HSKS.25 Crapaud HSKS.30 Crapaud HSKS.35	
35→39	Crapaud HSKS.40	


BOULONS LOSANGE 40 HK M10

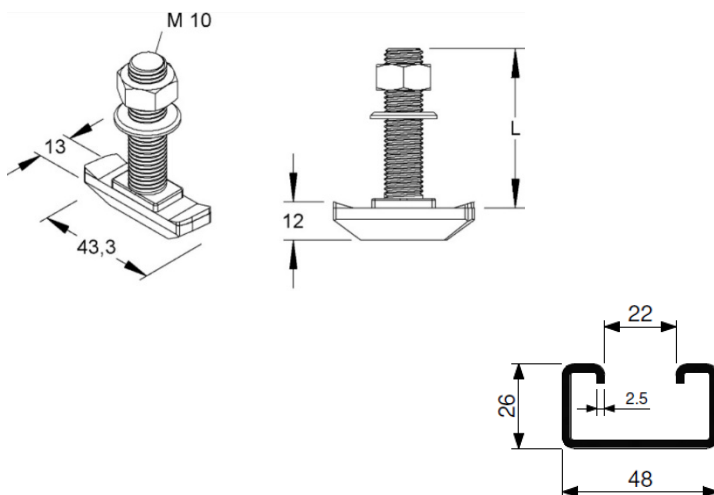
		Désignation	Code	Masse kg/100
GC	p			
	100	HK 510/30 GC	945511	4.400
	50	HK 510/50 GC	945504	5.900
	50	HK 510/80 GC	945535	7.700



- Produits sur demande
- Pour fixation des plaques de tête **KUDK 50**, **KUGK 50**, **KUDP 50** et **KUGP 50**


BOULONS LOSANGE 56 HK M10

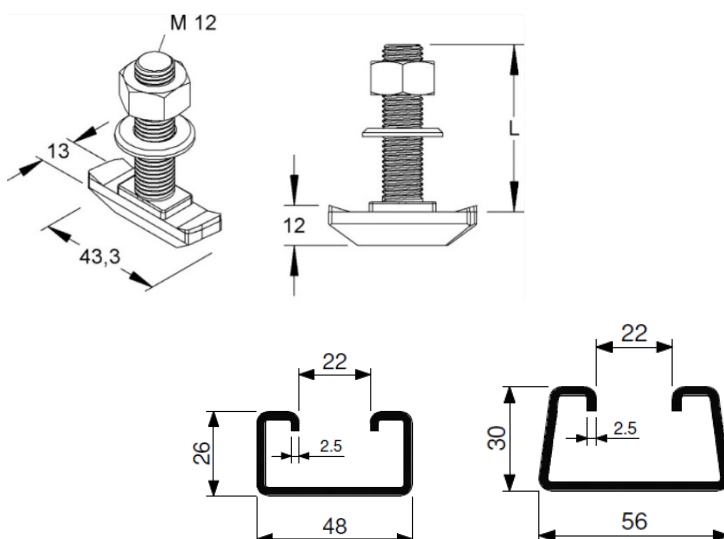
		Désignation	Code	Masse kg/100
GC	p			
	100	HK 610/30 GC	709794	5.500
	50	HK 610/50 GC	709747	6.200
	50	HK 610/80 GC	945481	7.600



- Produits sur demande
- Pour fixation des plaques de tête **KUDU 50** et **KUGU 50**

BOULONS LOSANGE 56 HK M12

		Désignation	Code	Masse kg/100
GC	p			
	100	HK 612/30 GC	945474	7.400
	50	HK 612/40 GC	124954	7.600
	50	HK 612/50 GC	945467	8.300
	50	HK 612/80 GC	945450	13.600



- Produits sur demande
- Pour fixation de la plaque de tête **KUGPN 50**