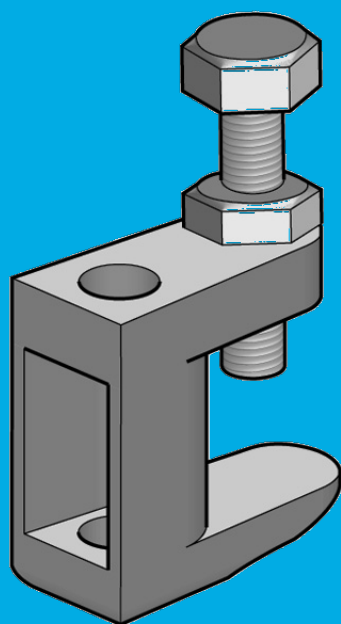




NIEDAX


PINCES À POUTRELLES PP



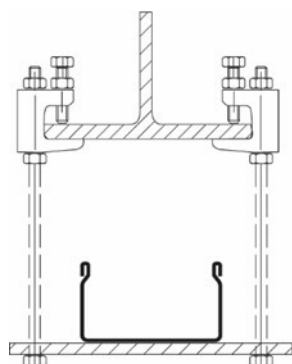
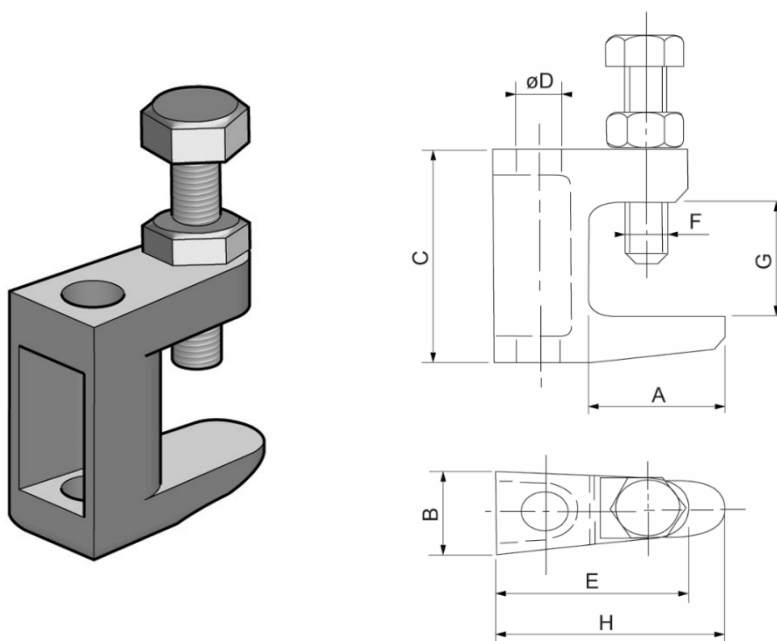
www.niedaxfrance.fr

- **Les pinces à poutrelles PP** permettent de fixer des tiges filetées sans perçage sur des poutrelles métalliques.
- Les pinces sont composées d'une pince en fonte, d'une vis pointeau à tête hexagonale et d'un écrou hexagonal.

PINCES À POUTRELLES PP

 p	Désignation	Code	Masse kg/p	A mm	B mm	C mm	D \varnothing mm	E mm	F ISO	G mm	H mm	F daN
EZ	25 PINCE A POUTRELLE PP 8 EZ	678302	0.080	21	19.0	35	9	35	M 8	18	38	120
	25 PINCE A POUTRELLE PP10 EZ	678233	0.143	23	21.0	45	11	41	M10	23	44	250
	25 PINCE A POUTRELLE PP12 EZ	678377	0.216	32	23.5	54	13	48	M12	26	58	350

EZ : acier zingué par dépôt électrolytique et chromatisation selon ISO 2081 -ISO 2082 - NFA 91-472.



1. Serrer manuellement
+1/2 tour de clef

2. Serrer manuellement
+1/8 tour de clef

