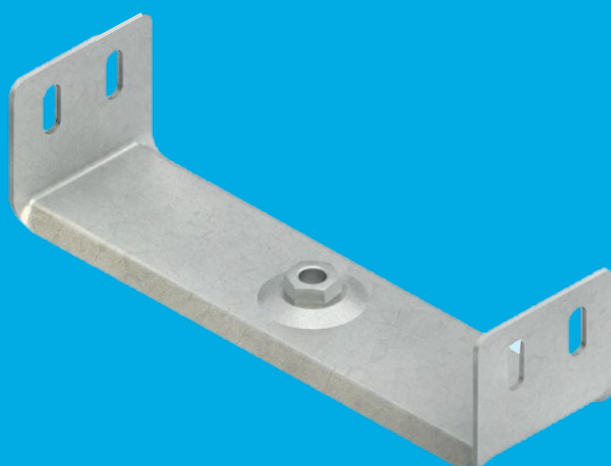



SUSPENSION RTU

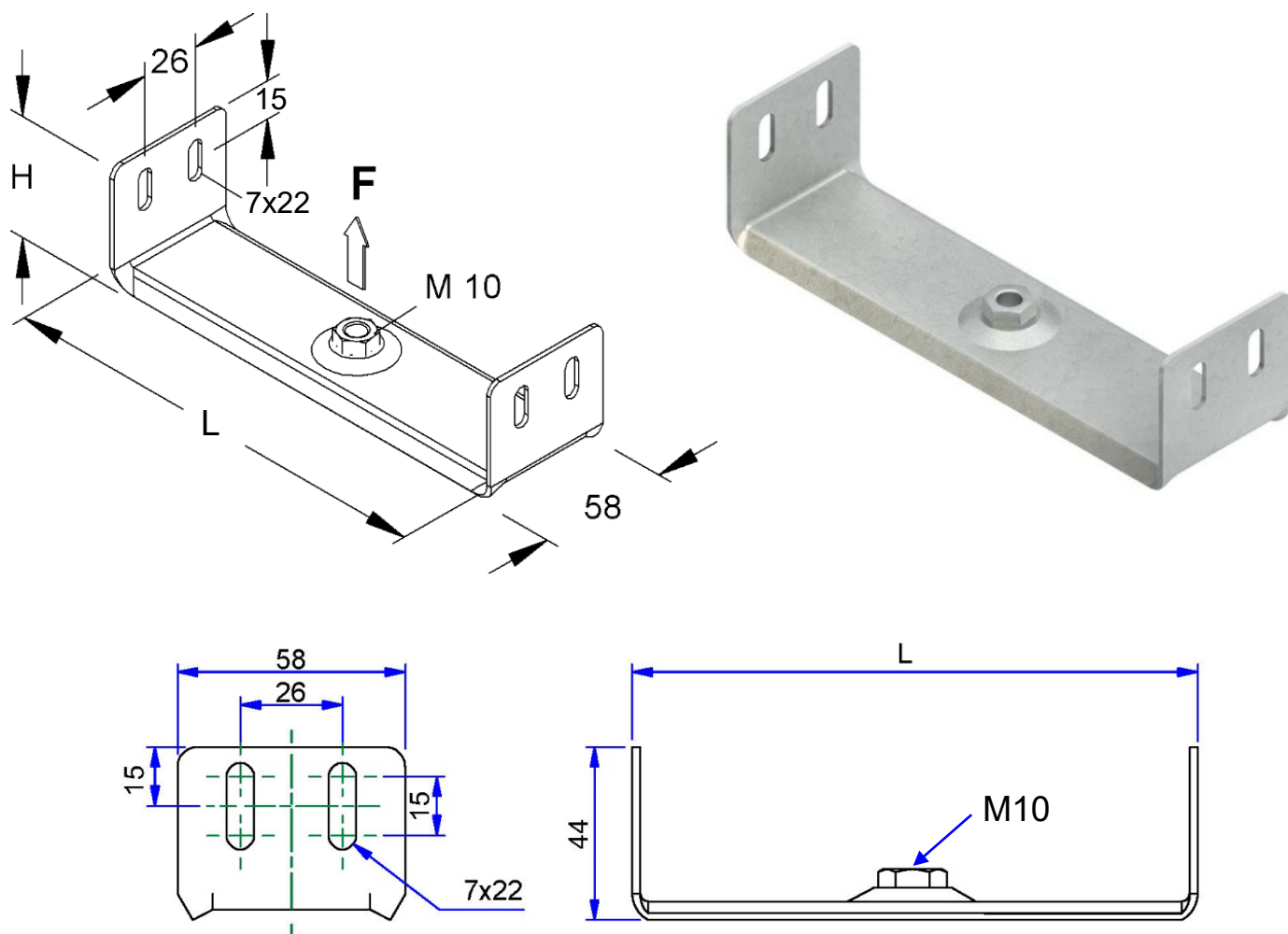


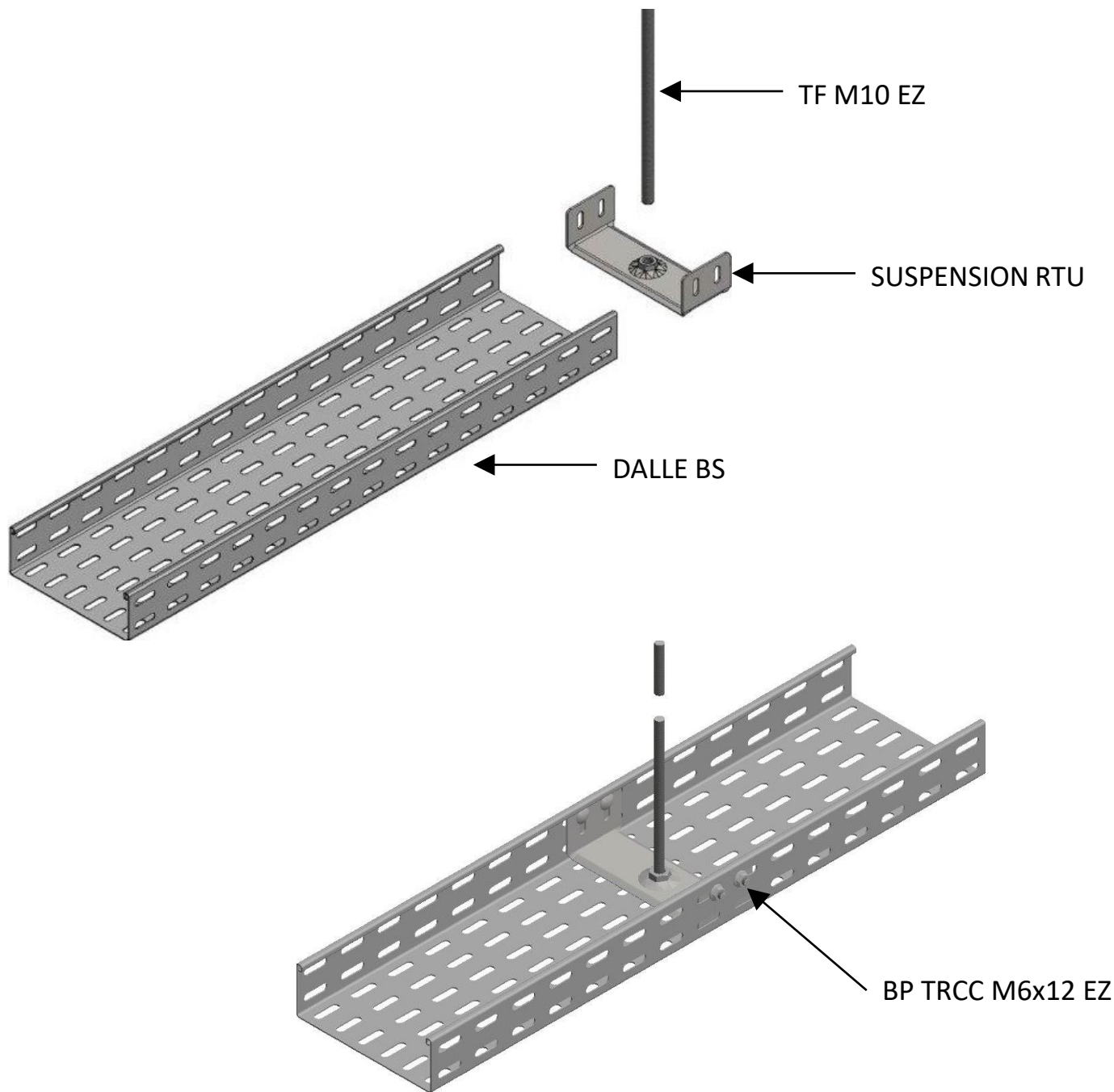
- En utilisation avec la **dalle BS** et **une tige filetée M10**, elle permet de fixer rapidement un chemin de câbles au plafond, grâce à son écrou central intégré.


SUSPENSIONS RTU

						
	p	Désignation	Code	Masse kg/p	L. mm	F daN
SZ	20	SUSP CENT INT. RTU 48x50 SZ	613441	0.120	47	70
	20	SUSP CENT INT. RTU 48x75 SZ	613442	0.140	71	70
	20	SUSP CENT INT. RTU 48x100 SZ	613443	0.166	96	60
	20	SUSP CENT INT. RTU 48x147 SZ	613445	0.194	144	60
	20	SUSP CENT INT. RTU 48x195 SZ	613447	0.233	192	55
	20	SUSP CENT INT. RTU 48x316 SZ	613450	0.251	312	30
	20	SUSP CENT INT. RTU 48x412 SZ	613452	0.411	408	25

SZ : acier galvanisé à chaud avant fabrication en continu selon NF EN 10 346 (S220 GD/Z).




TIGE FILETÉE

	 p	Désignation	Code	Masse kg/p
EZ	10	TF M10 1M EZ	023102	0.500

***EZ**: acier zingué par dépôt électrolytique et chromatisation selon ISO 2081 - ISO 2082 - NFA 91-472*

