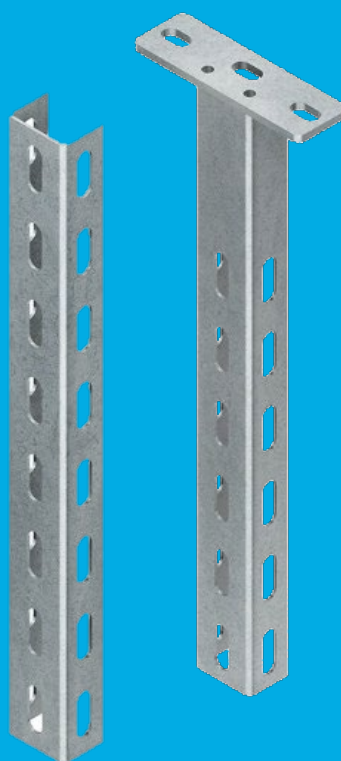
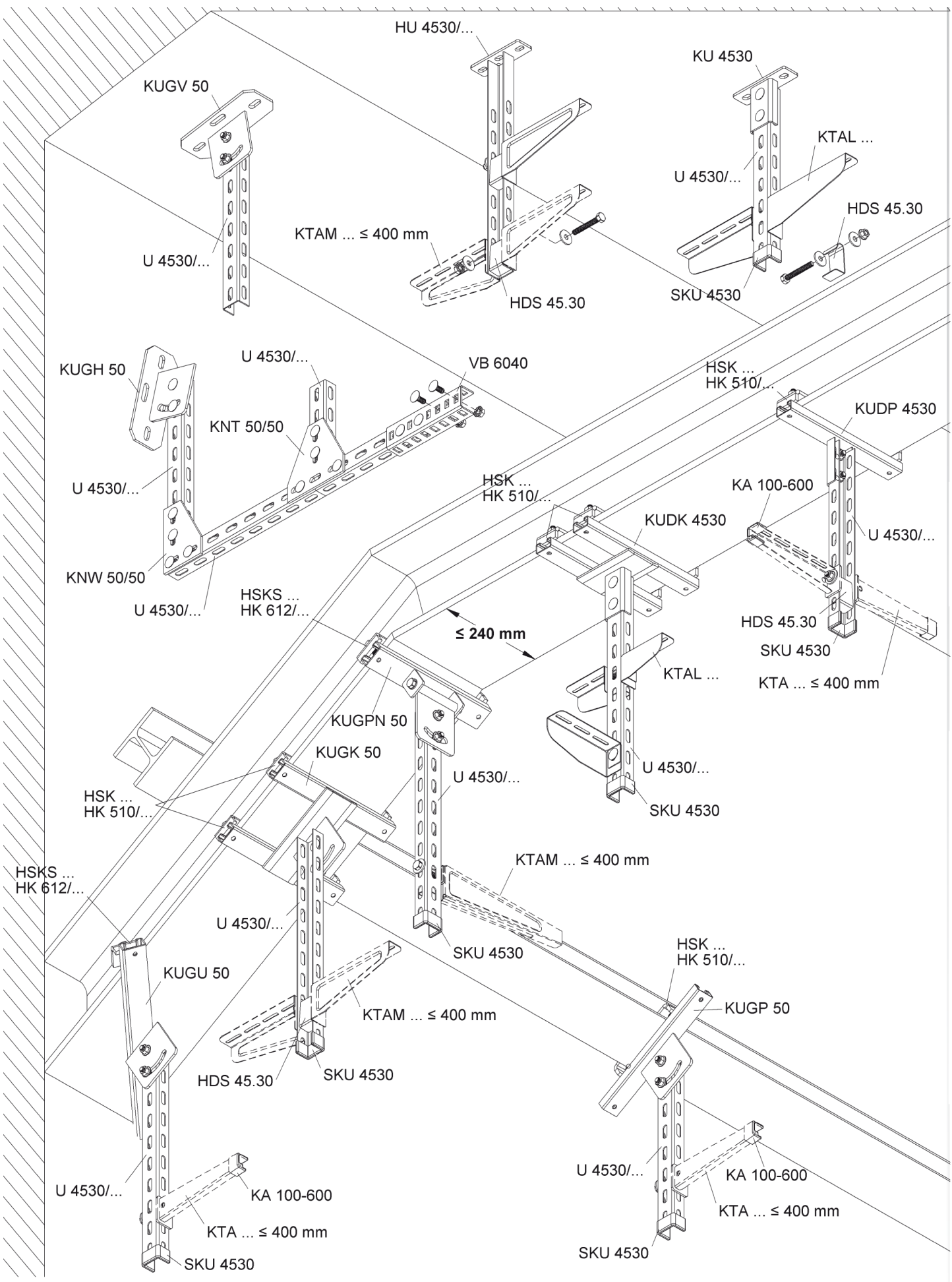



SUPPORTAGE MOYEN GAMME U 4530







- Système de supportage moyen, **compatible avec les consoles KTA, KTAM et S150U.**
- Pour fixation directe plafond ou sur poutrelle métallique.

PENDARDS HU 4530

	Désignation	Code	Masse kg/p	L. mm
GC	20 HU 4530 200 GC	710665	0.490	201
	20 HU 4530 250 GC	710666	0.560	255
	20 HU 4530 300 GC	710667	0.620	301
	20 HU 4530 400 GC	710668	0.760	401
	20 HU 4530 500 GC	710669	0.890	501
	10 HU 4530 600 GC	710670	1.020	601
	1 HU 4530 700 GC	710671	1.170	705
	1 HU 4530 800 GC	710672	1.300	805
	1 HU 4530 900 GC	710673	1.430	905
	1 HU 4530 1000 GC	710674	1.570	1005
	1 HU 4530 1100 GC	710675	1.700	1105
	1 HU 4530 1200 GC	710676	1.840	1205

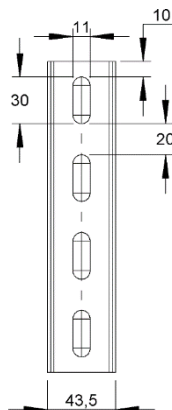
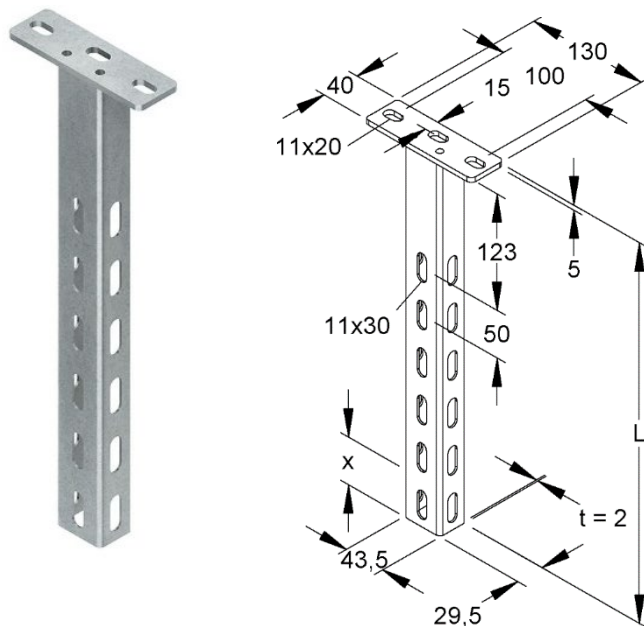
	Désignation	Code	Masse kg/p	L. mm
I2	20 HU 4530 200 I2	710677	0.450	201
	20 HU 4530 300 I2	710678	0.570	301
	20 HU 4530 400 I2	710679	0.690	401
	20 HU 4530 500 I2	710680	0.820	501
	10 HU 4530 600 I2	710681	0.940	601
	1 HU 4530 700 I2	710682	1.070	705
	1 HU 4530 800 I2	710683	1.190	805
	1 HU 4530 900 I2	710684	1.310	905
	1 HU 4530 1000 I2	710685	1.430	1005

	Désignation	Code	Masse kg/p	L. mm
I3	20 HU 4530 200 I3	710686	0.450	201
	20 HU 4530 300 I3	710687	0.580	301
	20 HU 4530 400 I3	710688	0.700	401
	20 HU 4530 500 I3	710689	0.820	501
	10 HU 4530 600 I3	710690	0.950	601

GC : acier galvanisé à chaud après fabrication selon ISO 1461 – BS 729 – ASTM A123

I2-304 L : acier inoxydable X2CrNi 18-9 selon NF EN 10088 – AISI 304L – ASTM A240

I3-316 L : acier inoxydable X2CrNiMo 17-12-2 selon NF EN 10088 – AISI 316L – ASTM A240



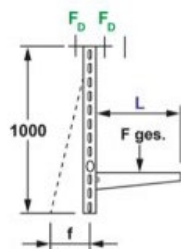
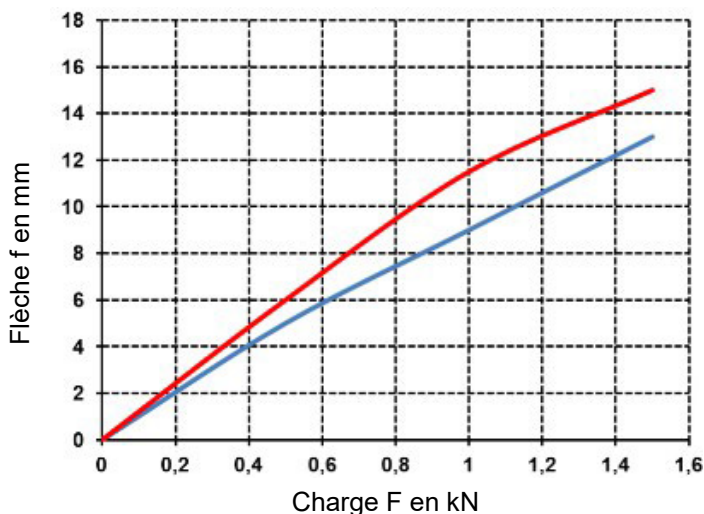
$$I_y = 3,96 \text{ cm}^4$$

$$I_z = 1,34 \text{ cm}^4$$

$$W_y = 1,82 \text{ cm}^3$$

$$W_z = 0,65 \text{ cm}^3$$


— HU 4530/1000 + KTA 300
— HU 4530/1000 + KTA 400




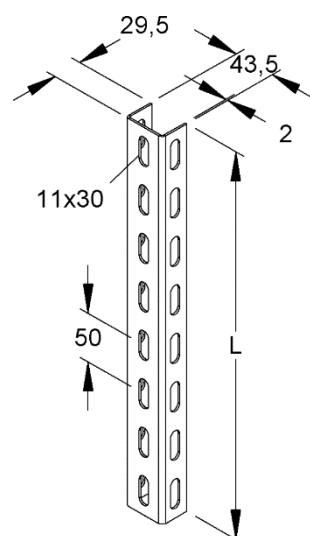
F_D	L console 300 mm	L console 400 mm
Goujon M10*	F max. 1.4 kN	F max. 1.1 kN

*goujon d'ancrage M10x95

RAILS U 4530 A LA PIECE


		Désignation	Code	Masse kg/p	L. mm
SZ	1	U 4530 200 SZ	710695	0.240	200
	1	U 4530 300 SZ	710696	0.370	300
	1	U 4530 400 SZ	710697	0.490	400
	1	U 4530 500 SZ	710698	0.610	500
	1	U 4530 600 SZ	710699	0.730	600
	1	U 4530 700 SZ	710700	0.850	700
	1	U 4530 800 SZ	710701	0.980	800
	1	U 4530 900 SZ	710702	1.100	900
	1	U 4530 1000 SZ	710703	1.220	1000
	1	U 4530 1500 SZ	710704	1.830	1500

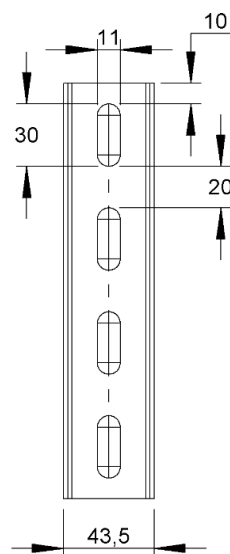
		Désignation	Code	Masse kg/p	L. mm
GC	1	U 4530 200 GC	710708	0.270	200
	1	U 4530 300 GC	710709	0.400	300
	1	U 4530 400 GC	710710	0.540	400
	1	U 4530 500 GC	710711	0.670	500
	1	U 4530 600 GC	710712	0.800	600
	1	U 4530 700 GC	710713	0.940	700
	1	U 4530 800 GC	710714	1.070	800
	1	U 4530 900 GC	710715	1.210	900
	1	U 4530 1000 GC	710716	1.340	1000
	1	U 4530 1500 GC	710717	2.010	1500

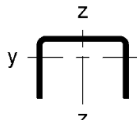


SZ : acier galvanisé à chaud avant fabrication en continu selon NF EN 10 346 (S220 GD/Z).


RAILS U 4530 AU METRE

		Désignation	Code	Masse kg/ml	L. mm
SZ	2	U 4530 2M SZ	710705	1.220	2000
	3	U 4530 3M SZ	710706	1.220	3000
	6	U 4530 6M SZ	710707	1.220	6000
GC	3	U 4530 3M GC	710718	1.340	3000
	6	U 4530 6M GC	710719	1.340	6000
I2	3	U 4530 3M I2	710720	1.230	3000
	6	U 4530 6M I2	710721	1.230	6000
I3	3	U 4530 3M I3	710722	1.240	3000



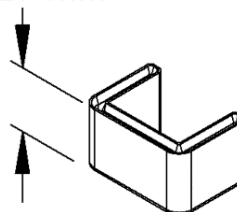
$$\begin{aligned}
 I_y &= 3,96 \text{ cm}^4 & I_z &= 1,34 \text{ cm}^4 & W_y &= 1,82 \text{ cm}^3 & W_z &= 0,65 \text{ cm}^3
 \end{aligned}$$




EMBOUT SKU 4530



	 p	Désignation	Code	Masse kg/p
PVC	20	EMBOUT SKU 4530 PVC	710694	0.010



PVC : Polychlorure de Vinyle

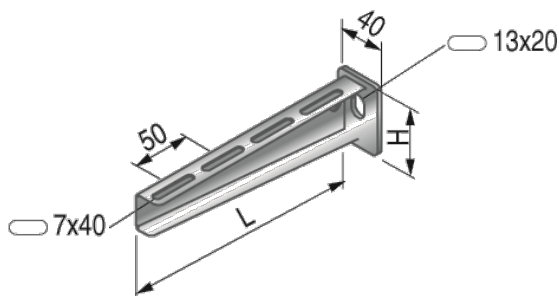
27 mm


CONSOLES KTA

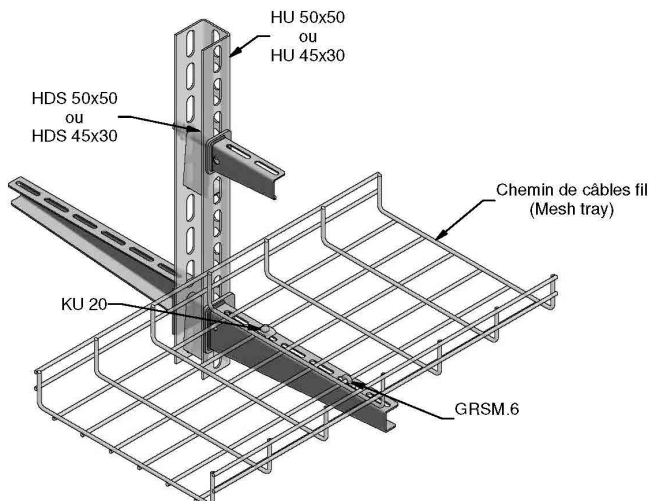
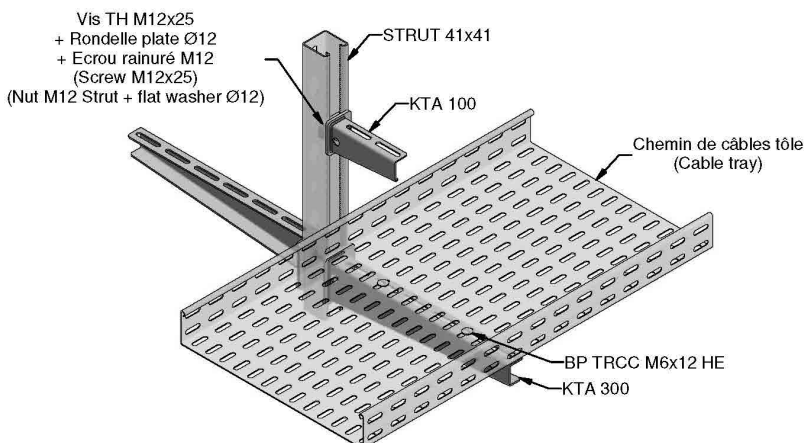
	 p	Désignation	Code	Masse kg/p	H. mm	L. mm	 daN
GC	20	KTA 100 GC	701992	0.160	45	110	250
	20	KTA 150 GC	701993	0.190	45	160	250
	20	KTA 200 GC	705594	0.270	55	210	250
	20	KTA 300 GC	701995	0.590	65	310	250
	20	KTA 400 GC	701997	0.790	75	410	250

	 p	Désignation	Code	Masse kg/p	H. mm	L. mm	 daN
I2	20	KTA 100 I2	705613	0.140	45	110	250
	20	KTA 200 I2	705614	0.250	55	210	250
	20	KTA 300 I2	705615	0.540	65	310	250
	20	KTA 400 I2	703437	0.710	75	410	250



	 p	Désignation	Code	Masse kg/p	H. mm	L. mm	 daN
I3	20	KTA 100 I3	708167	0.140	45	110	250
	20	KTA 200 I3	708168	0.250	55	210	250
	20	KTA 300 I3	708169	0.550	65	310	250
	20	KTA 400 I3	708170	0.710	75	410	250







- Peut également se monter sur rail **STRUT 41x41**
- Livrées avec 2 BP TRCC M6x12 + HE (par console)





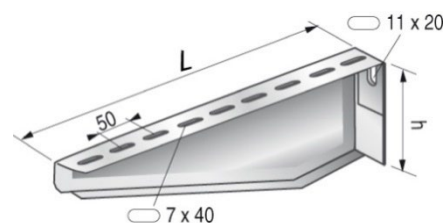
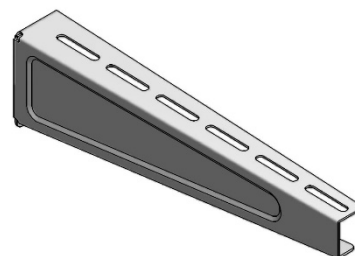
CONSOLES KTAM

	 p	Désignation	Code	Masse kg/p	H. mm	L. mm	l. mm	 daN
SZ	20	KTAM 100 SZ	701986	0.170	60	110	100	120
	20	KTAM 150 SZ	709855	0.220	60	160	150	120
	20	KTAM 200 SZ	701987	0.300	80	210	200	120
	20	KTAM 300 SZ	701988	0.450	82	320	300	150
	20	KTAM 400 SZ	701989	0.510	82	420	400	150

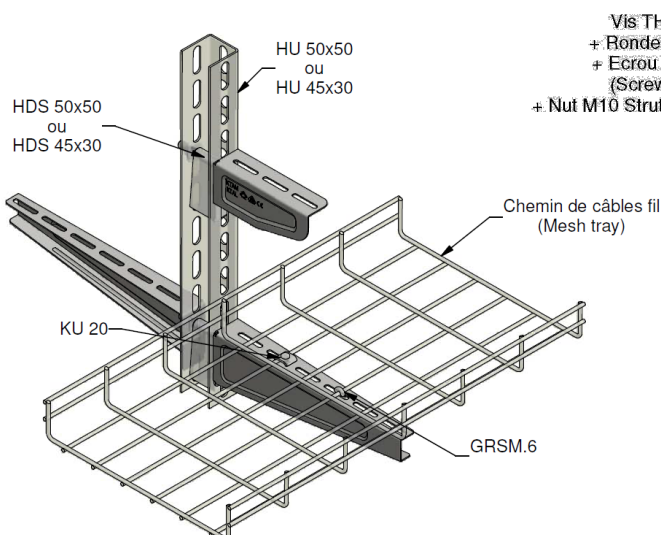
	 p	Désignation	Code	Masse kg/p	H. mm	L. mm	l. mm	 daN
GC	20	KTAM 100 GC	709935	0.180	60	110	100	120
	20	KTAM 150 GC	709936	0.240	60	160	150	120
	20	KTAM 200 GC	709937	0.340	80	210	200	120
	20	KTAM 300 GC	709938	0.500	82	320	300	150
	20	KTAM 400 GC	709873	0.570	82	420	400	150

	 p	Désignation	Code	Masse kg/p	H. mm	L. mm	l. mm	 daN
I2	20	KTAM 100 I2	706030	0.170	60	110	100	120
	20	KTAM 200 I2	706031	0.310	80	210	200	120
	20	KTAM 300 I2	706032	0.510	85	320	300	120

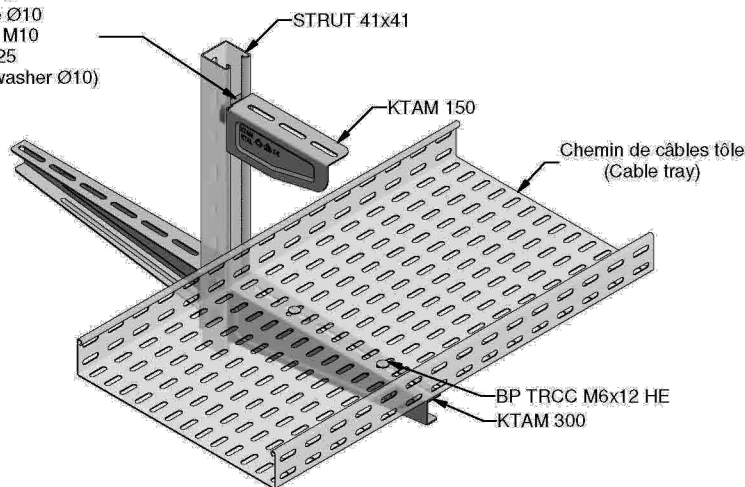
	 p	Désignation	Code	Masse kg/p	H. mm	L. mm	l. mm	 daN
I3	20	KTAM 100 I3	706702	0.170	60	110	100	120
	20	KTAM 200 I3	706703	0.310	80	210	200	120
	20	KTAM 300 I3	706704	0.450	85	320	300	120
	20	KTAM 400 I3	706705	0.740	115	420	400	120




- Peut également se monter sur rail **STRUT 41x41**
- Livrées avec 2 BP TRCC M6x12 + HE (par console)



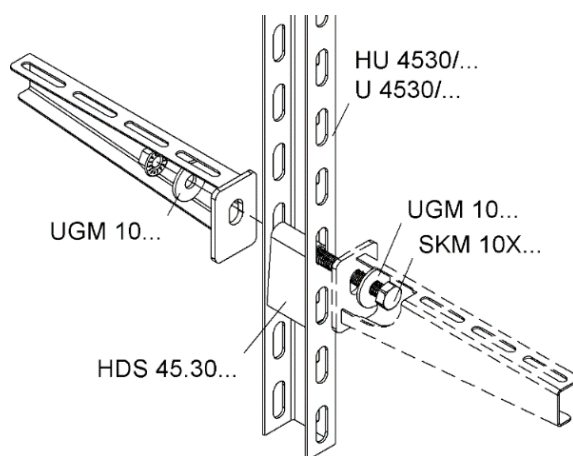
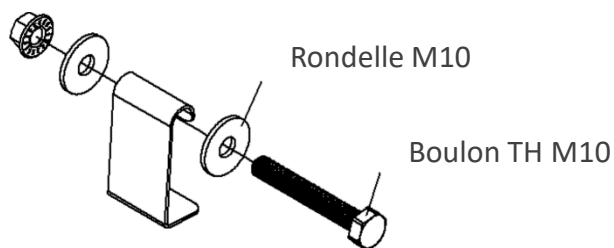
Vis TH M10x25
 + Rondelle plate Ø10
 + Ecrou rainuré M10
 (Screw M10x25
 + Nut M10 Strut + flat washer Ø10)




ENTRETOISES HDS 4530

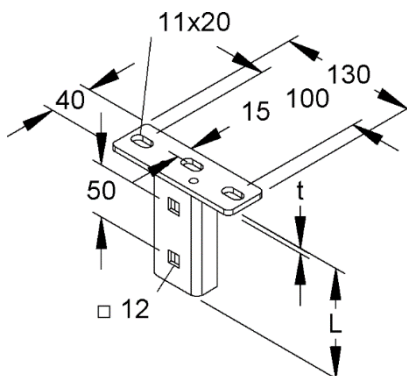
	 p	Désignation	Code	Masse kg/p
GC	50	ENTRETOISE HDS 4530 GC	710691	0.140
I2	50	ENTRETOISE HDS 4530 I2	710692	0.130
I3	50	ENTRETOISE HDS 4530 I3	710693	0.130

- Livrées avec 1 boulon TH M10x80 + HE et 2 rondelles M10



PLAQUES DE TÊTE KU 4530

	 p	Désignation	Code	Masse kg/p
GC	20	PDT KU 4530 GC	710591	0.490
I2	20	PDT KU 4530 I2	710723	0.460
I3	20	PDT KU 4530 I3	710724	0.460

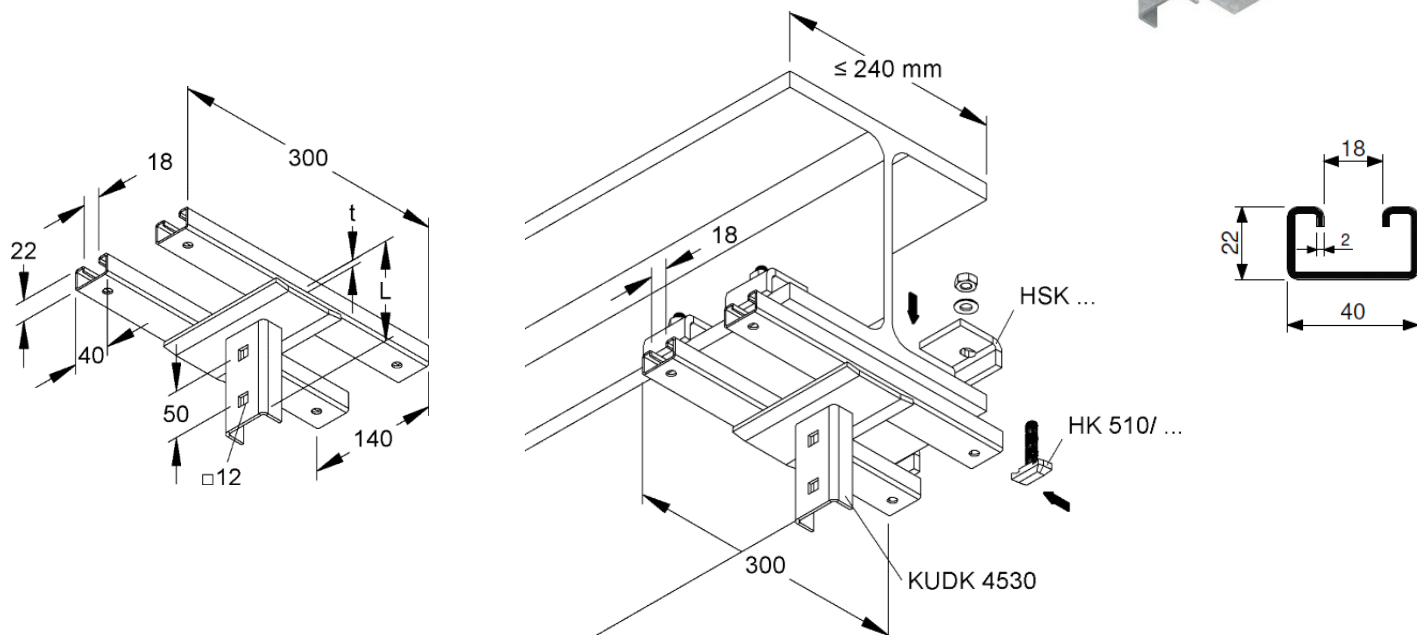
- Livrées avec 2 BP TRCC M10x25 + HE




PLAQUES DE TÊTE DOUBLE KUDK 4530

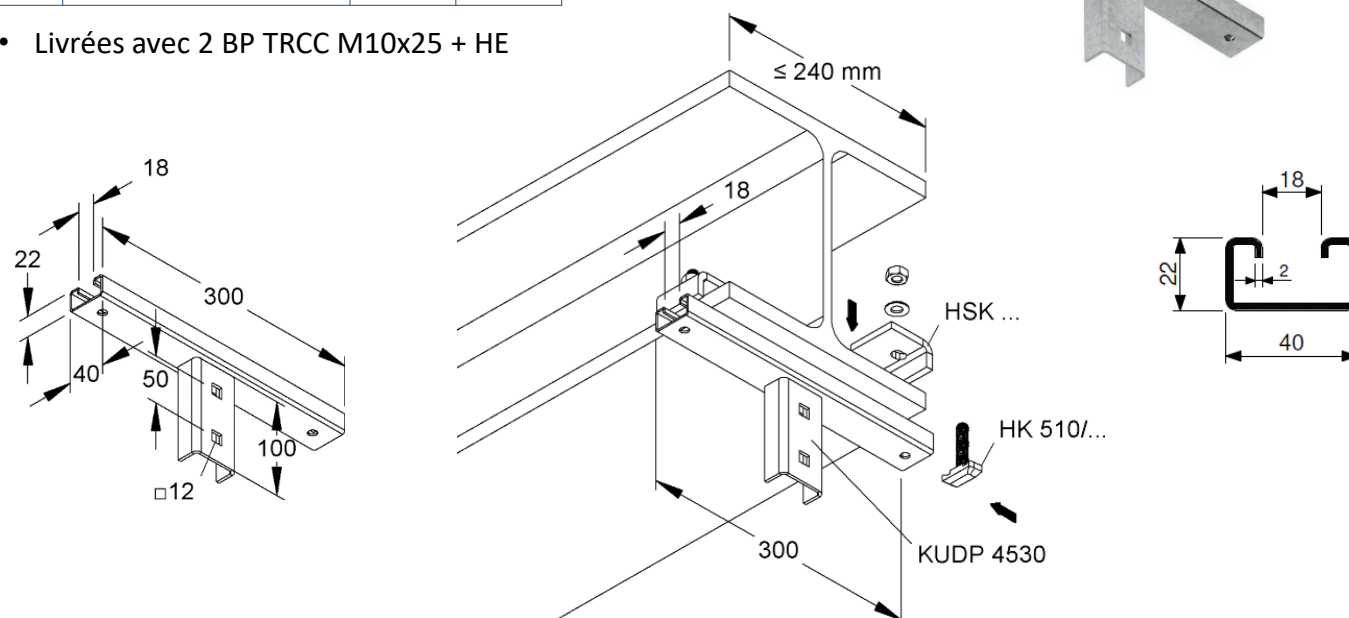
		Désignation	Code	Masse kg/p
GC	1	PDT DOUBLE KUDK 4530 GC	710727	1.830
I2	1	PDT DOUBLE KUDK 4530 I2	710726	1.680

- Livrées avec 2 BP TRCC M10x25 + HE



PLAQUES DE TÊTE KUDP 4530

		Désignation	Code	Masse kg/p
GC	1	PDT KUDP 4530 GC	710730	0.820
I2	1	PDT KUDP 4530 I2	710728	0.760

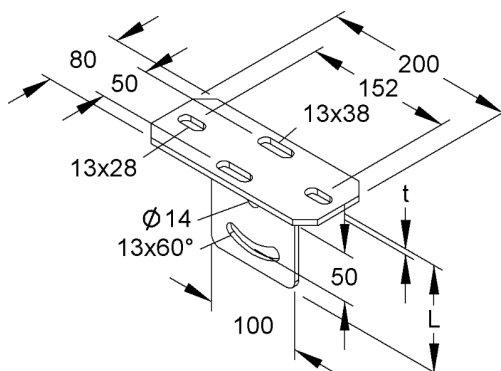
- Livrées avec 2 BP TRCC M10x25 + HE




PLAQUES DE TÊTE KUGV 50

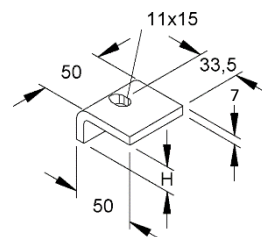
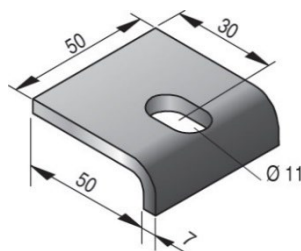
	 p	Désignation	Code	Masse kg/p
GC	10	PDT KUGV 50 GC	702085	1.210
I2	10	PDT KUGV 50 I2	707377	1.120
I3	10	PDT KUGV 50 I3	706708	1.120


- Livrées avec 2 boulons TH M10x25 + HE

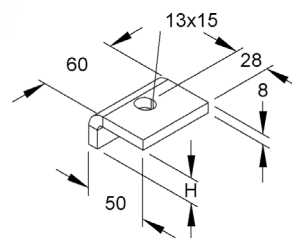
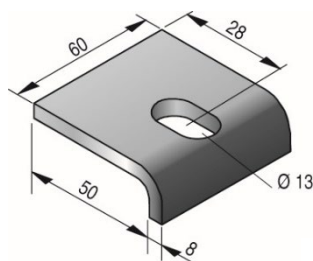





CRAPAUDS HSK

	 p	Désignation	Code	Masse kg/p	H. mm	Ep. mm
GC	50	HSK 10 GC	195800	0.160	10	7
	50	HSK 15 GC	195909	0.180	15	7
	50	HSK 20 GC	196104	0.190	20	7
	50	HSK 25 GC	196203	0.210	25	7
	50	HSK 30 GC	196005	0.220	30	7
	50	HSK 35 GC	196302	0.240	35	7
	50	HSK 40 GC	196401	0.250	40	7



CRAPAUDS HSKS

	 p	Désignation	Code	Masse kg/p	H. mm	Ep. mm
GC	25	HSKS 10 GC	196425	0.220	10	8
	25	HSKS 15 GC	196432	0.240	15	8
	25	HSKS 20 GC	196449	0.260	20	8
	25	HSKS 25 GC	196456	0.280	25	8
	25	HSKS 30 GC	196463	0.300	30	8
	25	HSKS 35 GC	196470	0.330	35	8
	25	HSKS 40 GC	196487	0.350	40	8



ÉPAISSEUR À SERRER (MM)	CRAPAUDS	
 5→9 10→14	Crapaud HSK.10	 GC
	Crapaud HSK.15	
	Crapaud HSK.20 Crapaud HSK.25	
25→29 30→34 35→39	Crapaud HSK.30	
	Crapaud HSK.35	
	Crapaud HSK.40	
5→9 10→14 15→19	Crapaud HSKS.10	
	Crapaud HSKS.15	
	Crapaud HSKS.20	
20→24 25→29 30→34 35→39	Crapaud HSKS.25	
	Crapaud HSKS.30	
	Crapaud HSKS.35 Crapaud HSKS.40	

BOULONS LOSANGE 40 HK M10

		Désignation	Code	Masse kg/100
GC	p			
	100	HK 510/30 GC	945511	4.400
	50	HK 510/50 GC	945504	5.900
	50	HK 510/80 GC	945535	7.700

- Pour fixation des plaques de tête **KUDK 4530** et **KUDP 4530**

