

Engagements environnementaux NIEDAX

➤ Prendre en compte l'environnement dans la conception des produits

Fournir à nos clients toutes les informations pertinentes (composition, consommation, fin de vie...). Réduire l'impact du produit sur l'environnement durant l'ensemble de son cycle de vie.

➤ Proposer à nos clients des solutions respectueuses de l'environnement

Développer des solutions innovantes pour aider nos clients à concevoir des installations consommant moins d'énergie, mieux gérées et plus respectueuses de l'environnement.

Description du produit

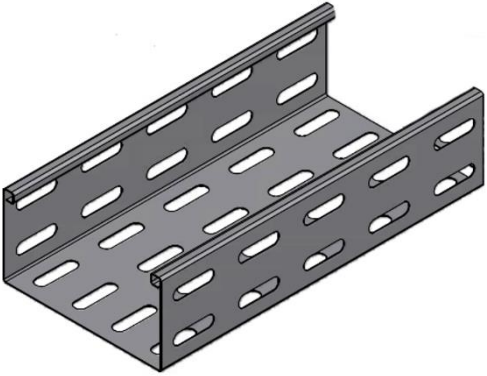
➤ Unité fonctionnelle

Supporter le câblage sur 1 mètre pendant une durée d'usage de 20 ans.

Le système de chemins de câbles, capable de supporter une charge de 60 kg par mètre pour une portée de 1.5 m, comporte le profilé, les accessoires de cheminement et de support représentatifs d'un usage standard.

➤ Description du système de référence

Le système présenté est composé de 103 m de chemins de câbles BS H48 x L195, d'angles 90° pour changement de direction, d'angles 90° pour changement de niveau, 66 consoles de supportage, 66 éclisses de jonction, 396 TRCC et 10 bornes de mise à la terre. L'impact environnemental de ce montage est ramené à 1m.

Fonction	Chemin de câbles BS H48 x L195
Produit de référence	 Ref 401021

➤ Références couvertes par ce profil environnemental produit

Les impacts environnementaux des produits de référence sont représentatifs des références couvertes par ce PEP, qui constituent ainsi une famille environnementale homogène. Un coefficient est à appliquer pour déterminer l'impact des différentes références. Ce coefficient se trouve en dernière page de ce document.

Références commerciales	401001 - 401002 - 401003 - 401004 - 401005 - 401007 - 401010 - 401012 - 401014 401015 - 401016 - 401017 - 401018 - 401019 - 401021 - 401024 - 401026 - 401028 401057 - 401029 - 401030 - 401031 - 401032 - 401034 - 401037 - 401039 - 401041 401058 - 401042 - 401043 - 401044 - 401046 - 401049 - 401051 - 403153 - 401069
-------------------------	--

Matériaux constituant le produit

- Ces produits ne contiennent pas de substances interdites par les réglementations en vigueur lors de leur mise sur le marché.
- **Masse totale des produits de référence** : 2.076 kg (emballages unitaires compris).

Plastiques			Métaux			Autres		
Désignation	kg	%	Désignation	kg	%	Désignation	kg	%
Plastique PET	0,00030	0,01%	Acier S235	2,0302	97,81%	Carton	0,01642	0,79%
			Laiton	0,0049	0,24%	Bois	0,02266	1,09%
			Cuivre	0,0012	0,06%			
Masse totale du produit de référence:						2,076 kg		

Fabrication

- Ces produits sont fabriqués au sein des sites de production du Groupe Niedax détenant la certification environnementale ISO 14001 conception et fabrication.

Distribution

- **Scénario de transport**
 - En moyenne ce produit parcourt 540 km par transport routier pour parvenir de notre site de fabrication au client.
- **Conception des emballages**
 - Les emballages ont été conçus conformément à la réglementation en vigueur
 - Directive 94/62/CE relative aux emballages et aux déchets d'emballage
 - Décret français d'application : 98-638.
- **Potentiels de valorisation des emballages en fin de vie**
 - L'emballage de 0.03938 kg est composé de : 57.55% de Bois, 41.70% de carton et 0.76% de plastique
 - Potentiel de recyclage : 41.70% en masse de l'emballage
 - Potentiel de valorisation énergétique : 57.55% en masse de l'emballage

Installation

- **Scénario d'installation**
 - Les déchets générés au cours de l'installation sont recyclés (métal, bois, feuillard et carton).

Utilisation

- **Consommable**
 - Pas de consommable nécessaire à l'utilisation de ce produit.
- **Entretien et maintenance**
 - Sans entretien ni maintenance dans les conditions normales d'usage pour ce type de produit.

Fin de vie

Comme précisé dans le PCR, la fin de vie est prise en compte par l'intermédiaire d'un transport sur une distance de 1000 km du produit vers un site de traitement.

➤ Déchets dangereux contenus dans le produit

Ce produit ne contient aucun déchet dangereux.

➤ Déchets non dangereux contenus dans le produit

Ce produit contient 2.076 kg de déchets non dangereux (métaux, autres).

➤ Potentiel de recyclage

Le potentiel de recyclage d'un produit correspond au pourcentage de matière pouvant être recyclé par les techniques actuelles existantes. Il ne tient pas compte de l'existence ou non des filières de recyclages qui sont très dépendantes de la situation locale.

Ce produit contient 100% en masse de matière pouvant être potentiellement recyclé. (Hors emballage):

· Matériaux métalliques : 100 %

➤ Potentiel de valorisation énergétique

La valorisation énergétique consiste à utiliser les calories dans les déchets, en les brûlant et en récupérant l'énergie ainsi produite pour, chauffer des immeubles ou produire de l'électricité par exemple. C'est l'exploitation du gisement d'énergie que contiennent les déchets.

L'emballage de ce produit contient 57.55% de bois, cela représente la masse du produit pouvant être valorisé avec récupération d'énergie.

Impacts environnementaux

➤ Méthodologie

Les impacts environnementaux du produit de référence sont représentatifs des produits couverts par le PEP, qui constituent ainsi une famille environnementale homogène.

L'évaluation des impacts environnementaux du produit de référence porte sur les étapes du cycle de vie suivantes : matières premières, fabrication, distribution, installation, utilisation et fin de vie.

Les hypothèses de modélisation sont :

· Ce produit ne dissipe aucune puissance pour une utilisation de 100%.

· Durée de vie : 20 ans (*)

· La prise en compte de l'emballage

· La prise en compte de la phase fin de vie

Indicateur d'impact	Unité	Somme	Fabrication	Distribution	Installation	Utilisation	Fin de vie
Épuisement abiotique (éléments, réserves ultimes)	kg antimoine éq.	9.2606E-05	9.2599E-05	2.4220E-11	2.5729E-10	0.0000E+00	6.7900E-09
Épuisement abiotique (combustibles fossiles)	MJ	6.6211E+01	6.2409E+01	1.6297E+00	1.1495E-01	0.0000E+00	2.0567E+00
Potentiel d'acidification des sols et des eaux	kg SO2 eq.	2.0429E-02	1.9317E-02	3.4192E-04	3.7596E-05	0.0000E+00	7.3197E-04
Pollution atmosphérique	m³	1.0216E+03	1.0064E+03	4.5962E+00	1.1756E+00	0.0000E+00	9.4037E+00
Eutrophisation	kg PO4--- eq.	2.6054E-03	1.4285E-03	9.2310E-05	1.1577E-04	0.0000E+00	9.6885E-04
Réchauffement climatique	kg CO2 eq.	7.0081E+00	6.6484E+00	1.3261E-01	6.3813E-02	0.0000E+00	1.6335E-01
Appauvrissement de la couche d'ozone	kg CFC-11 eq.	1.5953E-07	6.0849E-08	9.3788E-08	3.9922E-09	0.0000E+00	9.0211E-10
Oxydation photochimique	kg éthylène éq.	2.5945E-03	2.5180E-03	7.6973E-06	1.4098E-05	0.0000E+00	5.4765E-05
Pollution de l'eau	m³	8.5737E+01	3.9652E+01	1.9544E+01	2.5217E+00	0.0000E+00	2.4019E+01
Énergie primaire totale	MJ	4.1915E+02	4.1530E+02	1.6347E+00	1.2029E-01	0.0000E+00	2.0976E+00
Utilisation nette d'eau douce	m³	2.3996E+00	2.3994E+00	1.5902E-04	1.6830E-05	0.0000E+00	3.6316E-05

L'analyse de cycle de vie est conforme aux Règles spécifiques aux Solutions de Management des câbles Version 1.1, disponible sur le site www.pep-ecopassport.org

Modélisation réalisée avec le logiciel EIME Server V5.9.4 & database CODDE-2020-12

(*) Durée d'usage considérée lors de l'évaluation des impacts environnementaux. Cette durée d'usage est distincte de la durée de vie anticipée du produit et ne constitue pas une exigence de durabilité minimale. C'est l'expression quantifiée d'une unité de service rendue.

Coefficient de détermination des impacts environnementaux des autres références du même produit

Afin de couvrir l'ensemble de notre gamme dalle BS, des coefficients multiplicateurs des résultats obtenus pour la dalle BS 48 x 195 seront appliqués au tableau récapitulatif des 11 indicateurs d'impact environnementaux situé ci-dessus.

Pour la règle d'extrapolation permettant d'estimer les impacts environnementaux de chaque référence, conformément au PSR003 (règles spécifiques aux solutions de cheminement de câbles) il a été défini que l'impact de chaque référence est proportionnel à leur masse.

Exemple : Dalle BS 48 x 195 = 4.64kg Dalle BS 48 x 316 =8.52kg

Coefficient = $8.52 / 4.64 = 1.84$

Largeur	50	75	100	123	147	195	316	412	507	604
Coefficients H24	0.32	0.37	0.44	0.62	0.7	0.85	1.63	2.54	3.05	X
Coefficients H48	0.44	0.50	0.55	0.77	0.85	1	1.84	2.79	3.30	3.80
Coefficients H72	X	0.77	0.85	0.92	1	1.15	2.03	3.05	3.55	4.06
Coefficients H96	X	X	1	1.07	1.15	1.30	2.24	3.30	3.80	4.31

N° enregistrement : NDAX-00042-V01.01-FR	Règles de rédaction : « PCR-ed3-FR-2015 04 02 » complété par le « PSR-0003-ed1.1-FR-2015_10_16 »
N° d'habilitation du vérificateur : VH03	Information et référentiel : www.pep-ecopassport.org
Date d'édition : 09-2022	Durée de validité : 5 ans
Vérification indépendante de la déclaration et des données, conformément à l'ISO 14025 : 2006	
Interne : <input type="checkbox"/>	Externe : <input checked="" type="checkbox"/>
Revue critique du PCR conduite par un panel d'experts présidé par Philippe Osset (SOLINNEN)	
Les PEP sont conformes à la norme XP C08-100-1 : 2016 Les éléments du PEP ne peuvent être comparés avec les éléments issus d'un autre programme	
Document conforme à la norme ISO 14025 : 2006 « Marquages et déclarations environnementaux. Déclarations environnementales de type III »	

