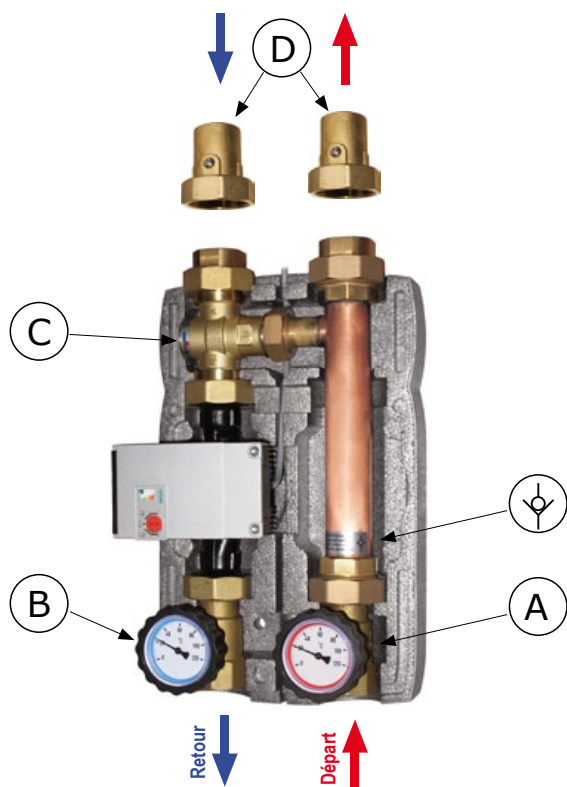


Ballon tampon pour
installation de chauffage



Chaudière à combustible
solide

NB: Le module est représenté avec départ à DR

ENTRETIEN

Nous vous conseillons de bien vouloir installer avant le module hydraulique deux vannes d'arrêt (D) (optionnelles) pour permettre un entretien ou un remplacement facile des composants du module. En ce cas là il faut fermer les vannes d'arrêt (A), (B) et (D) en tournant leurs volants respectifs dans le sens des aiguilles d'une montre. Si l'eau est très sale il est possible nettoyer la cartouche du mitigeur thermostatique sans perdre son étalonnage (III.1). Une fois l'opération terminée veuillez rouvrir les vannes d'arrêt et rétablir la pression de l'installation.

CARACTERISTIQUES TECHNIQUES

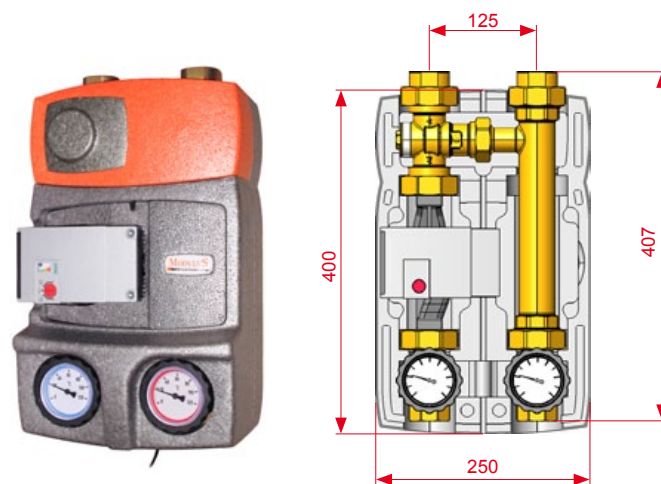
PN 10. Température maxima 100°C

Connexions disponibles: 1"1/4 Femelle.

DIMENSIONS

Coque isolante en EPP: La coque isolante comprend une pièce centrale qui entoure le circulateur et il a aussi un passage pour le câble du circulateur. Des sorties pour le passage des câbles vers la partie en haut et en bas de la coque isolante sont aussi disponibles.

Dimensions: 250x400x170 mm.



CLAPET ANTI-RETOUR 20 mbar

Il est toujours intégré dans le raccord du tuyau de départ, il empêche la circulation naturelle du fluide (circulation gravitationnelle). Lors de l'assemblage il faut s'assurer qu'il est correctement positionné dans son siège dans le tuyau de raccordement.



CHAMP D'UTILISATION

Pour puissances jusqu'à 93 kW (avec Δt 20 K) et débit maximum 4000 l/h.

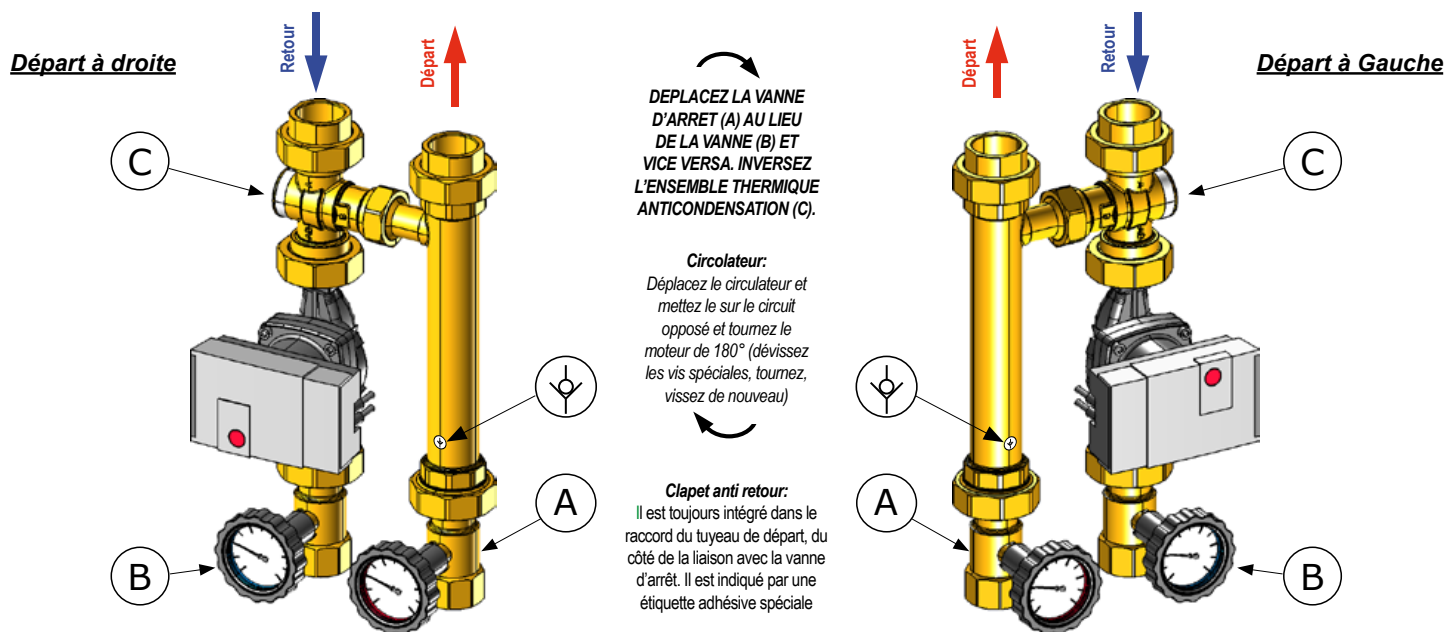
Valeur Kvs: 7,0.

Données indicatives calculées avec un circulateur de 8 m d'hauteur d'élévation. Pour un dimensionnement plus précis ou pour des débits plus grands, veuillez considérer la courbe du circulateur.

MODULES HYDRAULIQUES ANTICONDENSATION M2 FIX3 CS - SERIE DN32

REVERSIBILITE DU MODULE HYDRAULIQUE. DEPART A GAUCHE.

Tous les modules hydrauliques **M2 FIX3 CS** sont réversibles pour inverser la voie de départ de droite (exécution la plus demandée) à gauche.



- (A) Robinet d'arrêt sur le circuit de départ (thermomètre rouge).
- (B) Robinet d'arrêt sur le circuit de retour (thermomètre bleu).



ENTRETIEN: La vanne anticondensation (C) peut être démontée pour l'entretien. Dévissez le bouchon avec hexagone 19 au moyen d'une clef appropriée. Enlevez les pièces, nettoyez, lubrifiez et remontez en respectant la suite de (I'ill.1).

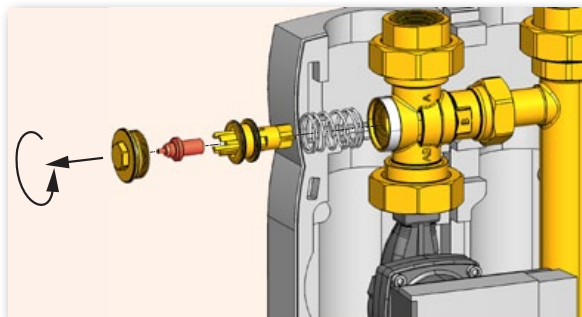
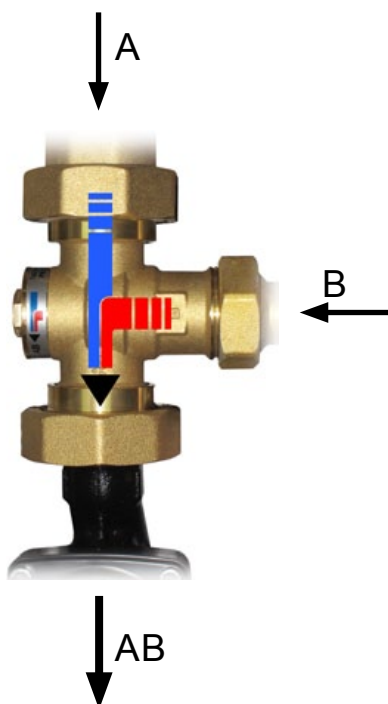


Illustration 1



PRINCIPE DE FONCTIONNEMENT:

(1) - A l'allumage de la chaudière la vanne thermique est fermée vers l'utilisateur jusqu'à quand le fluide du circuit du générateur de chaleur atteint la température d'ouverture de la vanne thermique (p.e.55°C). Pendant cette phase le fluide recycle à travers le by-pass (B).

(2) - Lorsque la température d'ouverture de la vanne thermique est atteinte (p.e.55°C) la voie aux usagers (A) s'ouvre de façon proportionnelle et le by-pass va se fermer.

(3) - A partir de la condition dont au point 2 la température de départ augmente progressivement jusqu'à la complète ouverture de la vanne thermique et à la relative complète fermeture du by-pass. Ceci arrive à environs 10k plus par rapport à la température d'ouverture (dans notre exemple à environs 65°C). A ce moment l'installation est en fonction et la température du fluide de départ peut augmenter jusqu'à la valeur sélectionnée.