

MISCELATRICI ROTATIVE 3 VIE VANNE MÉLANGEUSE ROTATIVE À 3 VOIES

ART. 1055/1056


Bonetti Rubinetterie Valduggia S.r.l.



COMPONENTI COMPOSANTS

Corpo valvola - *Corps*

Albero - *Arbre*

Tenuta Albero
Étanchéité d'arbre

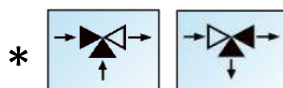
MATERIALI MATÉRIAUX

Ottone - *Laiton* - CW617N

Ottone - *Laiton* - CW617N

N.2 O-ring EPDM

N.1 Anello Reggispinta
Rondelle de butée PTFE



CARATTERISTICHE PRINCIPALI

L'ART. 1055/1056 è una gamma di valvole miscelatrici a 3 vie in ottone stampato, disponibile con filetto femmina (ART. 1055), o filetto maschio (ART. 1056), per impianti di riscaldamento, raffreddamento e solari termico. Finitura gialla. La valvola può funzionare come miscelatrice o deviatrice (*).

La valvola può essere automatizzata abbinando un servomotore della gamma ModvlvS o commerciale.

La speciale forma proporzionale della paletta di regolazione rende lineare il funzionamento della valvola e consente installazioni sempre simmetriche. Una chiara numerazione riportata sulla parte superiore della valvola aiuta ad interpretare correttamente gli schemi di collegamento proposti nel foglio di istruzione.

Per il funzionamento manuale un indicatore colorato aggiuntivo definisce in modo univoco l'area di lavoro ed il verso di funzionamento.

CARACTÉRISTIQUES PRINCIPALES

ART. 1055/1056 est une gamme de vannes mélangeuses rotatives à 3 voies en laiton forgé, disponibles avec filetage femelle (ART. 1055) ou filetage mâle (ART. 1056), adaptés aux installations de chauffage, de refroidissement et solaire. Finition jaune.

La vanne peut fonctionner comme un mélangeur ou un déviateur (*).

La vanne peut être actionnée avec un servomoteur de la gamme ModvlvS ou avec un autre en vente.

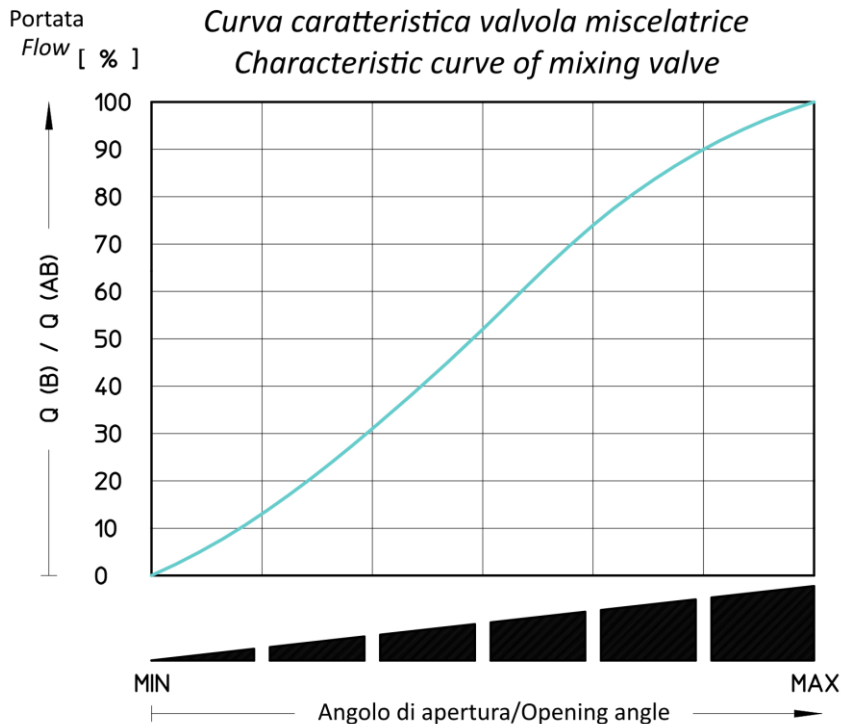
La forme proportionnelle spéciale de l'arbre rend le fonctionnement de la vanne linéaire et permet des installations toujours symétriques. Une numérotation facile sur la partie supérieure de la vanne permet de comprendre facilement les schémas de connexion indiqués dans la fiche d'instructions.

Pour le travail manuel, un indicateur de couleur supplémentaire fixe le champ de travail et la direction de travail de manière univoque.

DATI TECNICI VALVOLA MISCELATRICE – CARACTÉRISTIQUES TECHNIQUES VANNE MÉLANGEUSE

Classe di pressione - <i>Classe de pression</i>	PN10
Temperatura del fluido – <i>Température du fluide</i>	+110°C
Max. Temperatura del fluido – <i>Max. Température du fluide</i>	+160°C
Coppia di manovra – <i>Couple de fonctionnement</i>	<3Nm
Trafilamento massimo in % della portata <i>Taux de fuite en% du débit</i>	0,05
Compatibile con fluidi anticongelanti <i>Compatible avec les fluides antigél</i>	(glicole ≤ 50%) (glycole ≤ 50%)

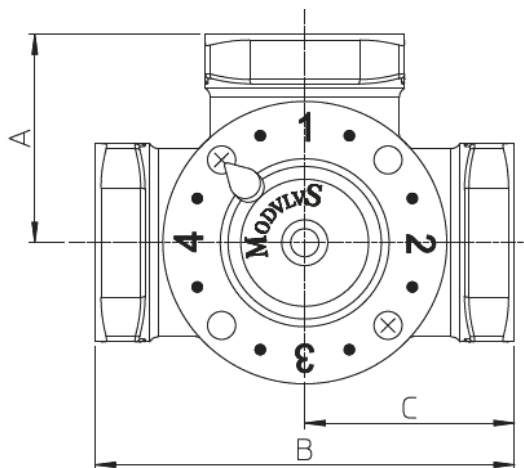
CARATTERISTICHE IDRAULICHE - CARACTERISTIQUES HYDRAULIQUES



DIMENSIONI D'INGOMBRO ART.1055 FILETTO FEMMINA

DIMENSIONS D'ENSEMBLES ART.1055 FILETAGE FEMELLE

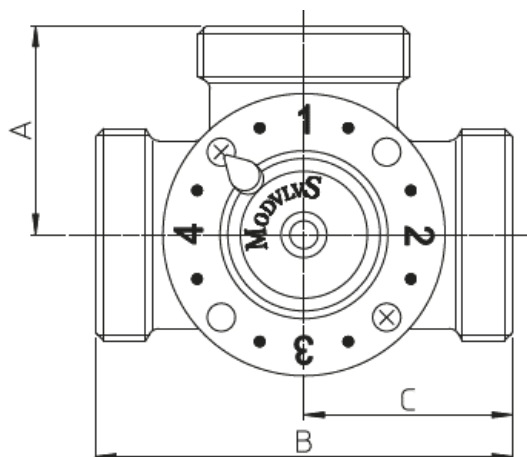
CODICE/CODE	Art.	DN	Kvs	Conn.	A	B	C
021055-2.5	1055	15	2,5	G 1/2"	36	72	36
021055-4.0	1055	15	4,0	G 1/2"	36	72	36
031055-4.0	1055	20	4,0	G 3/4"	36	72	36
031055-6.3	1055	20	6,3	G 3/4"	36	72	36
031055-10	1055	20	10,0	G 3/4"	36	72	36
041055-10	1055	25	10,0	G 1"	41	82	41
041055-16	1055	25	16,0	G 1"	41	82	41
051055-16	1055	32	16,0	G 1 1/4"	47	94	47
061055-25	1055	40	25,0	G 1 1/2"	53	106	53



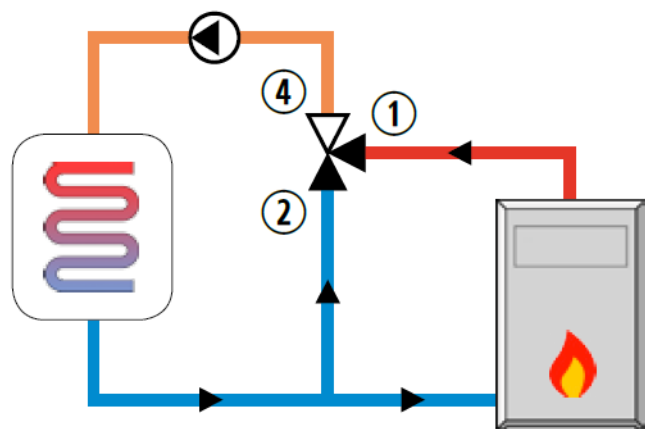
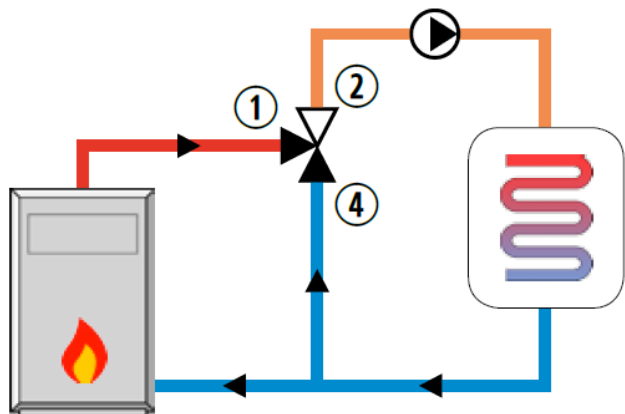
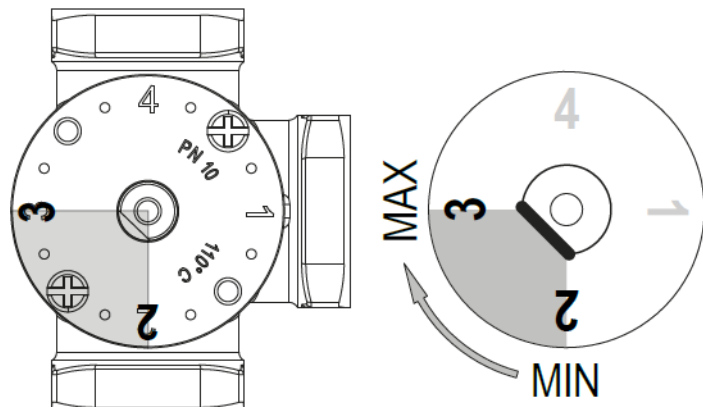
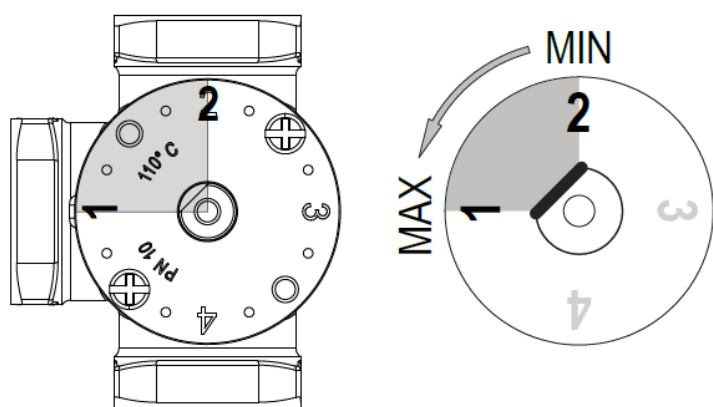
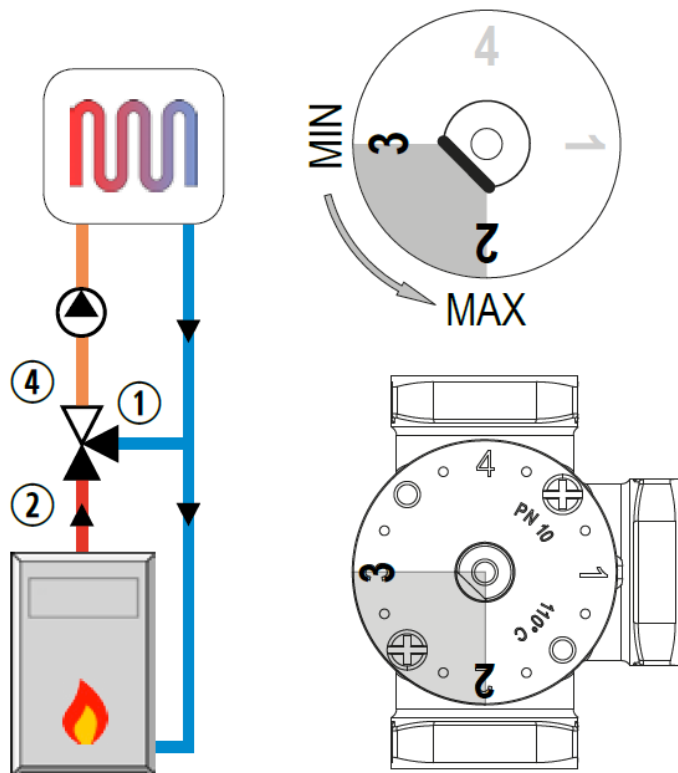
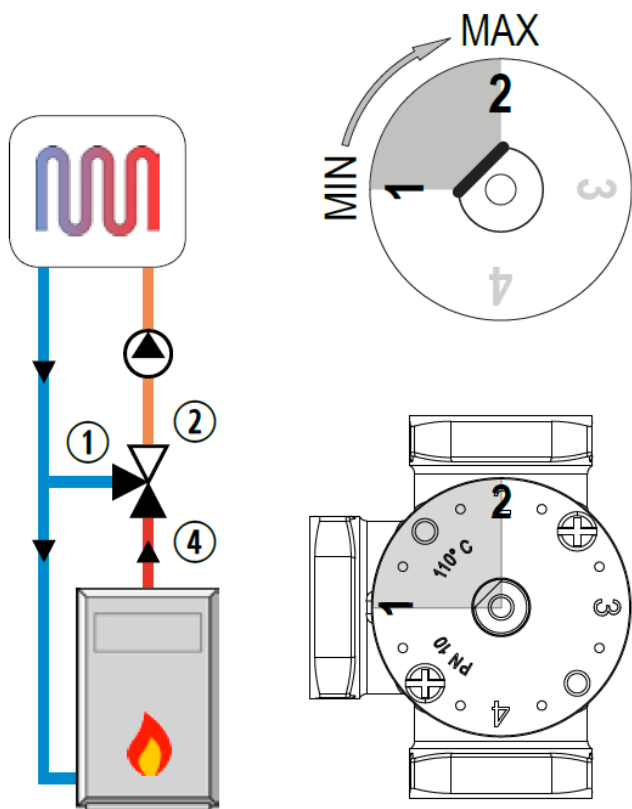
DIMENSIONI D'INGOMBRO ART.1056 FILETTO MASCHIO

DIMENSIONS D'ENSEMBLES ART.1056 FILETAGE MÂLE

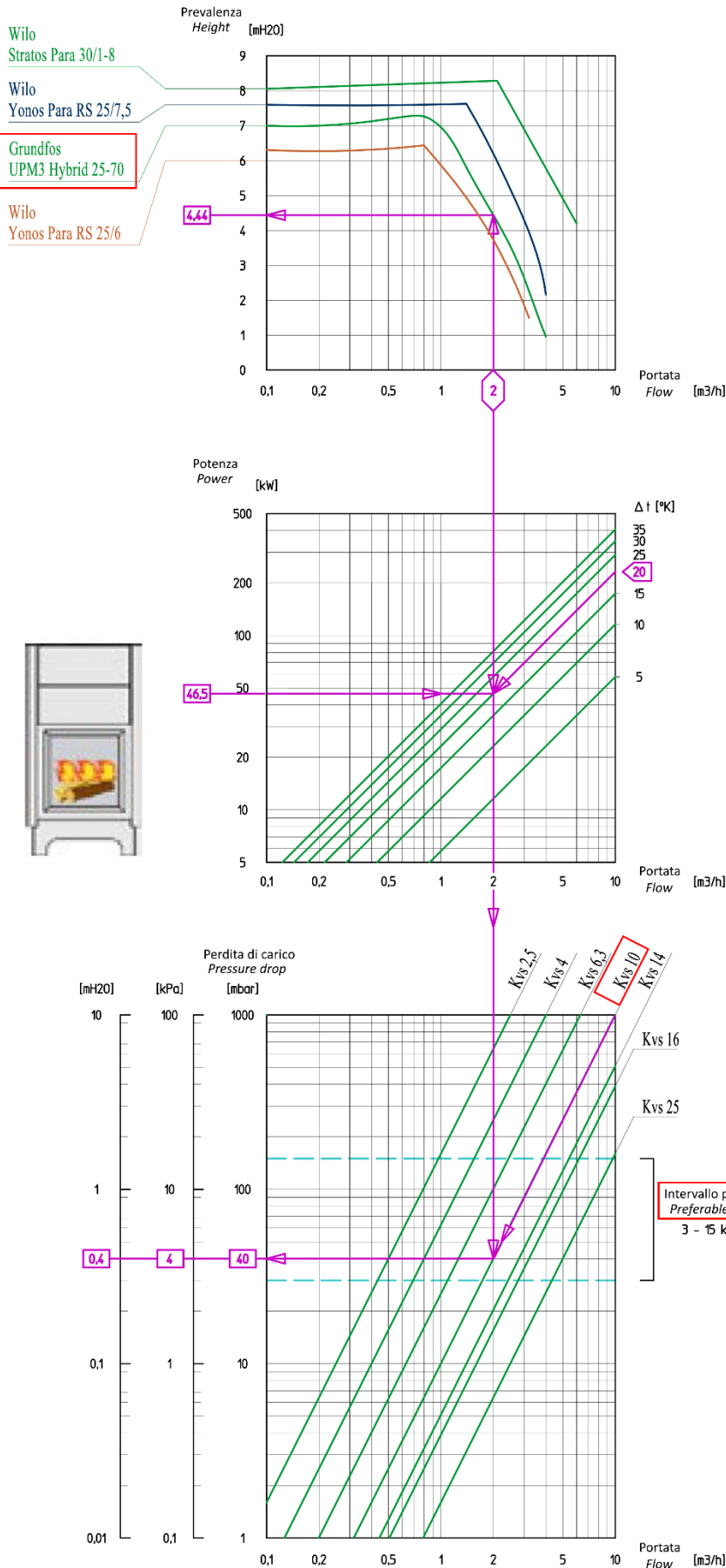
CODICE/CODE	Art.	DN	Kvs	Conn.	A	B	C
031056-2.5	1056	15	2,5	G 3/4"	36	72	36
031056-4.0	1056	15	4,0	G 3/4"	36	72	36
041056-4.0	1056	20	4,0	G 1"	36	72	36
041056-6.3	1056	20	6,3	G 1"	36	72	36
041056-10	1056	20	10,0	G 1"	36	72	36
051056-10	1056	25	10,0	G 1 1/4"	41	82	41
051056-16	1056	25	16,0	G 1 1/4"	41	82	41
061055-16	1056	32	16,0	G 1 1/2"	47	94	47
071055-25	1056	40	25,0	G 2"	53	106	53



SCHEMI APPLICATIVI – SCHEMA D'APPLICATION



DIMENSIONAMENTO – DIMENSIONNEMENT



Per illustrare un esempio realistico, prendiamo in esame questi dati di partenza:

- Potenza del generatore di calore: **46,5 kW**
- Valore Δt : **20 K**

Sul diagramma in centro, si osserva che da queste scelte deriva una portata di **2 m³/h**. Nel diagramma del circolatore, riportato in alto, è possibile incrociare geometricamente il valore di portata 2 m³/h con la curva caratteristica del circolatore adottato in impianto.

In corrispondenza di questo incrocio si potrà leggere sulla scala a sinistra la prevalenza sviluppata dal circolatore in tali condizioni. Il circolatore UPM3 Hybrid 25-70 sviluppa una prevalenza di **4,44 mH₂O**.

Nel diagramma perdita di carico della miscelatrice, riportato in basso, è possibile incrociare geometricamente il valore di portata **2 m³/h** con la curva caratteristica della valvola miscelatrice adottata in impianto **Kvs10**, **all'interno dell'intervallo preferibile**.

In corrispondenza di questo incrocio si potrà leggere sulla scala a sinistra la perdita di carico di **0,4 mH₂O** generata dalla valvola miscelatrice.

Pour montrer un exemple réaliste, nous prenons en compte les valeurs de départ suivantes:

- Puissance de chauffage: **46,5 kW**
- Valeur Δt : **20 K**

Sur le diagramme au centre, on constate que de ces choix découle un débit de 2 m³/h.

Dans le schéma du circulateur, en haut, il est possible de croiser géométriquement le débit de 2 m³/h avec la courbe caractéristique du circulateur utilisé dans le système.

A cette intersection, la hauteur développée par le circulateur dans ces conditions peut être lue sur l'échelle de gauche.

Le circulateur UPM3 Hybrid 25-70 développe une hauteur de 4,44 mH₂O.

Dans le diagramme de perte de charge du mélangeur, illustré ci-dessous, il est possible de croiser géométriquement le débit de 2 m³/h avec la courbe caractéristique de la vanne de mélange utilisée dans l'installation Kvs10, dans l'intervalle préférable.

À cette intersection, la baisse de 0,4 mH₂O générée par la vanne de mélange peut être lue sur l'échelle de gauche.