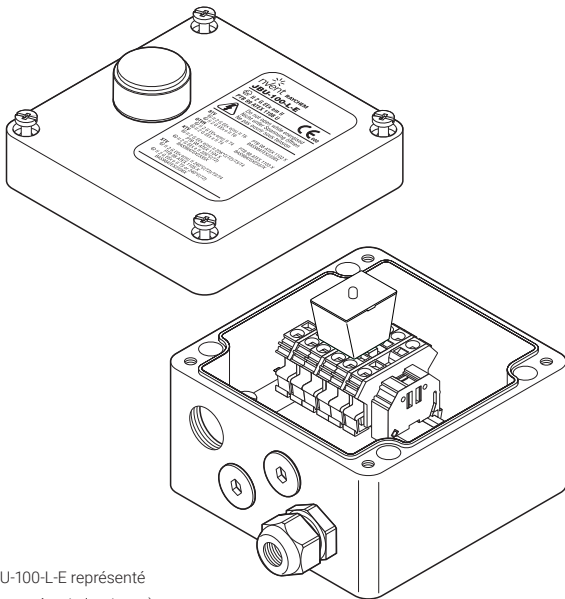


BOÎTE DE RACCORDEMENT POUR SYSTÈME MODULAIRE



(JBU-100-L-E représenté ici avec témoin lumineux)

Le kit nVent RAYCHEM JBU-100 est conçu pour l'alimentation de un à trois rubans chauffants en circuit parallèle de type nVent RAYCHEM BTV, QTVR, XTV, KTV ou VPL pour applications industrielles. Il est agréé par PTB pour un usage en zones explosibles.

Les nouvelles bornes à ressort offrent une installation rapide ainsi qu'un fonctionnement sûr, fiable et exempt de maintenance.

La boîte est un élément de système modulaire et offre un maximum de flexibilité, en fixation murale comme sur la tuyauterie.

Les kits de raccordement (M25) et les kits d'entrée de calorifuge sont à commander séparément. Boîte existant en deux versions de base adaptées à divers modes d'installation.

Tous les kits peuvent être équipés d'un témoin lumineux (-L). Ce dispositif comprend un module lumineux unique, consistant en une diode verte surpuissante qui se branche simplement dans les bornes, et une lentille sur le couvercle. Il indique la présence de courant dans la boîte.

DESCRIPTION

JBU-100-E JBU-100-L-E

Boîte pour l'Europe, avec quatre entrées filetés M25, des bouchons d'arrêt et un presse-étoupe en plastique pour le câble d'alimentation.

JBU-100-EP JBU-100-L-EP

Boîte pour l'Europe, avec quatre entrées filetés M25, une plaque de masse et une mise à la terre extérieure. S'utilise avec des câbles d'alimentation électrique armés.

CONTENU DU KIT

- 1 boîte de raccordement avec bornes
- 1 module avec témoin lumineux (modèle -L uniquement)
- 1 presse-étoupe M25 pour câble d'alimentation de 8-15 mm de diamètre (plage de température ambiante: -55°C / 70°C)
- 2 bouchons d'arrêt M25


- 1 boîte de raccordement avec bornes, plaque de mise à la terre et plot de terre externe
- 1 module avec témoin lumineux (modèle -L uniquement)
- 2 bouchons d'arrêt M25


AGRÉMENTS ()**

Zones explosibles

PTB 09 ATEX 1061 U
 Ⓢ II 2 G Ex eb mb IIC T* Gb
 Ⓢ III 2 D Ex mb tb IIIC T* Db
 IECEx PTB 09.0039U
 Ex eb mb IIC T* Gb
 Ex mb tb IIIC T* Db

PTB 09 ATEX 1061 U
 Ⓢ II 2 G Ex eb mb IIC T* Gb
 Ⓢ III 2 D Ex mb tb IIIC T* Db
 IECEx PTB 09.0039U
 Ex eb mb IIC T* Gb
 Ex mb tb IIIC T* Db

 Ex e II T*
 Ex em II T* (pour le modèle -L uniquement)

 ex e II T*
 Ex em II T* (pour le modèle -L uniquement)

Agrément DNV
 Certificats DNV N° DNV-GL TAE00000TV et DNV-GL TAE00000TU

Agrément DNV
 Certificats DNV N° DNV-GL TAE00000TV et DNV-GL TAE00000TU

*Pour la classification des températures, voir la documentation technique ou du ruban chauffant



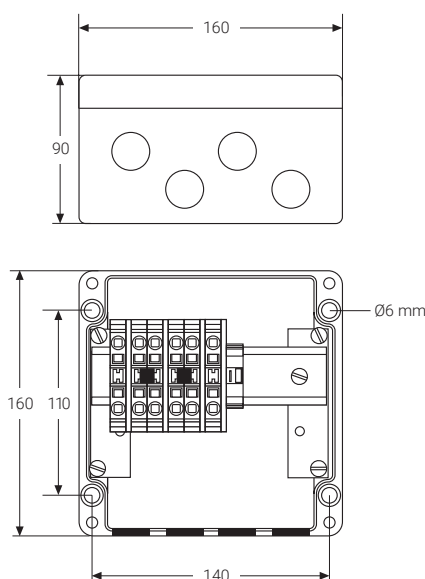
TC RU C-BE.MIO62.B.00054/18
 Ex e IIC Gb U Ex tb IIIC Db U
 Ex e mb IIC Gb U Ex tb mb IIIC Db U
 Ta -55°C...+40°C IP66
 OOO "ТехИмпорт"



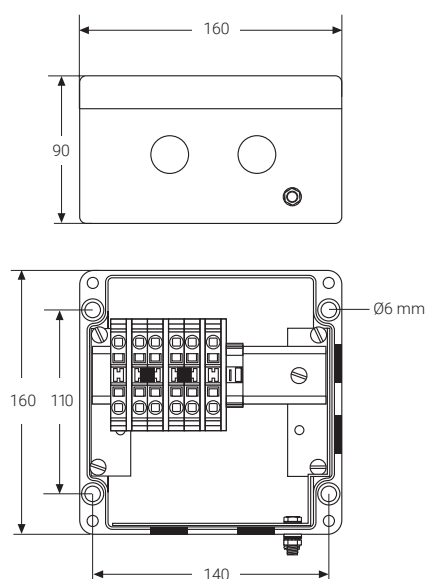
TC RU C-BE.MIO62.B.00054/18
 Ex e IIC Gb U Ex tb IIIC Db U
 Ex e mb IIC Gb U Ex tb mb IIIC Db U
 Ta -55°C...+56°C IP66
 OOO "ТехИмпорт"

DIMENSIONS (NOMINALES)

**JBU-100-E
 JBU-100-L-E**



**JBU-100-EP
 JBU-100-L-EP**



CARACTÉRISTIQUES

Classe d'étanchéité	IP66	IP66
Entrées	4 x M25	4 x M25
Plage de températures ambiantes	-50 °C à +56 °C* (JBU-100-E) -40 °C à +40 °C* (JBU-100-L-E)	-50 °C à +56 °C* (JBU-100-EP) -40 °C à +40 °C* (JBU-100-L-EP)

*Conditions supplémentaires pour une utilisation en toute sécurité applicables aux températures ambiantes supérieures à +40 °C. Pour des détails complets, voir le certificat ou les instructions d'installation.

Bornes	Bornes à ressort 2 phase, 2 neutre, 2 terre	Bornes à ressort 2 phase, 2 neutre, 2 terre
Section max. des conducteurs	10 mm ² multibrins, 10 mm ² rigides	10 mm ² multibrins, 10 mm ² rigides
Tension de service max.	480 V c.a.	480 V c.a.
Intensité maximale	40 A	40 A

MATÉRIAUX DE FABRICATION

Boîtier, couvercle	Polymère technique à remplissage de verre résistant aux charges électrostatiques, de teinte noire	Polymère technique à remplissage de verre résistant aux charges électrostatiques, de teinte noire
Vis de couvercle	Acier inoxydable	Acier inoxydable
Joint de couvercle	Caoutchouc silicone	Caoutchouc silicone
Plaque de mise à la terre	Sans objet	Acier zingué chromé bleu

MODULE AVEC TÉMOIN LUMINEUX (EN OPTION)

Couleur	Vert	Vert
Tension nominale	100-254 V c.a.	100-254 V c.a.
Consommation électrique	< 1 W	< 1 W

Références de commande (**)

BOÎTE DE RACCORDEMENT (**)

Désignation	JBU-100-E	JBU-100-EP
N° réf. (poids)	051976-000 (1,7 kg)	243948-000 (1,8 kg)

BOÎTE DE RACCORDEMENT AVEC TÉMOIN LUMINEUX

Désignation	JBU-100-L-E	JBU-100-L-EP
N° réf. (poids)	069262-000 (2,1 kg)	113974-000 (2,2 kg)

ACCESSOIRES

Kits de raccordement des rubans chauffants	C25-100, C25-21, CCON25-100	C25-100, C25-21, CCON25-100, C25-100-METAL
Kit d'entrée de calorifuge	IEK-25-04 ou IEK-25-PIPE	IEK-25-04 ou IEK-25-PIPE
Presse-étoupe pour câble d'alimentation	GL-36-M25 (agrée pour zone explosible pour câbles d'un diamètre de 8 à 15 mm (plage de températures : -55°C/70°C) GL-36-M25 agrée zones explosibles pour câbles d'un diamètre de 8 à 17,5 mm (plage de températures : -20°C/70°C)	GL-38-M25-METAL (en option)
Support de boîte de raccordement (en option)	SB-100, SB-101	SB-100, SB-101

() Des versions localisées peuvent exister avec des homologations limitées et numéros de références différentes. Consultez votre représentant nVent le plus proche.**

France

Tél 0800 906045
Fax 0800 906003
salesfr@nVent.com

België / Belgique

Tél +32 16 21 35 02
Fax +32 16 21 36 04
salesbelux@nVent.com

Schweiz / Suisse

Tél +41 (41) 766 30 81
Fax +41 (41) 766 30 80
infoBaar@nVent.com



nVent.com

Notre éventail complet de marques :

CADDY ERICO HOFFMAN RAYCHEM SCHROFF TRACER